

ボンベック BN-30D

LPガス容器収納庫 取扱・組立説明書

2021.9改訂版



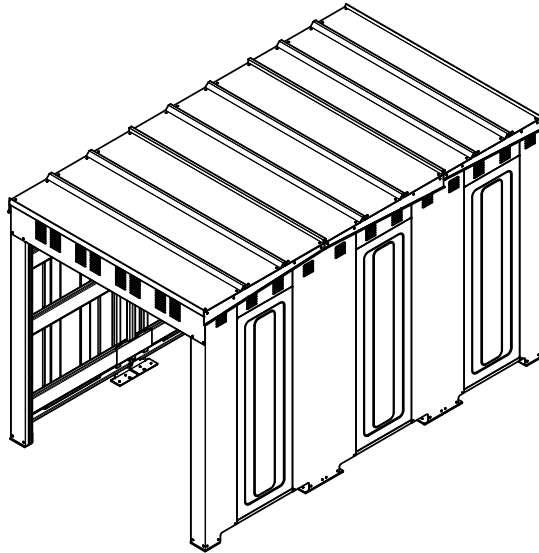
高トルクな電動工具が市販されてるため
電動工具で増し締めしないで下さい
ボルトの破損やタッピングビスが
空回りする恐れがあります

ご使用の皆様へ

この度は、LPガス収納庫をお買い上げいただき、ありがとうございます。

この取扱・組立説明書は、収納庫の正しいご使用方法と設置方法などの説明を記載しておりますので、ご使用前には必ずお読みのうえ正しくご使用ください。

この取扱・組立説明書は必ず保管してください。

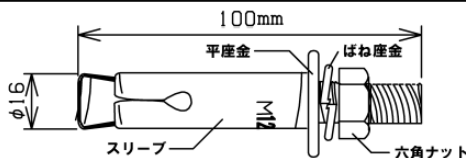


工事店様へ

この取扱・組立説明書
をご使用になる方へ
必ずお渡しください。

収納庫内にSB型業務用
マイコンメータを取付
けしないでください。
容器交換時に衝撃に
よる遮断や故障の原因
となります。

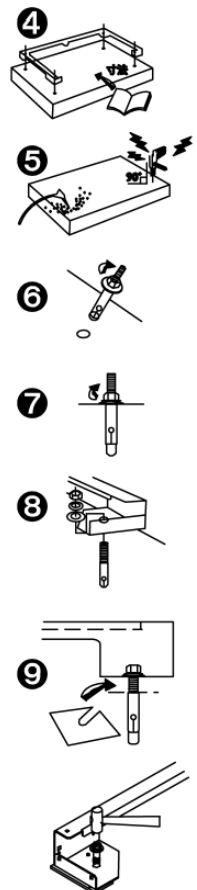
コンクリート基礎とテーパボルト式アンカーの取付け方法



- 鉄筋コンクリート基礎（圧縮強度 $F C = 210 \text{ kg f / cm}^2$ 、養生期間28日以上）の上に設置してください。
- 基礎の大きさは基礎施工の図に従ってください。
- 基礎は水平と平坦を正確に出してください。
- テーパボルト式アンカーの穴は基礎施工の図に従って基礎に印をつけ、次に土台を組み立て、土台と合っているか確認して下さい。
- ハンマードリルを使い（ドリル刃直径16.5mm、深さ80mm位）垂直に穴を明けて下さい。再度、土台と穴が合っているか確認してください。
※穴底にたまった削り粉をエア等できれいに取り除いてください。
- 標準装備品のテーパボルト式アンカーの平座金が空回りしない程度に六角ナットを軽く締めて差込んでください。
スリーブは必ずマーク（M12）が上になるようにしてください。
- 六角ナットを締め、スリーブを基礎に固定してください。
- 六角ナット・ばね座金・平座金を取り、土台をテーパボルト式アンカーに差し込んでください。平座金・ばね座金を入れて六角ナットを締めてください。
- 土台の水平を確認してください。水平でない場合は六角ナットをゆるめ、土台の下に標準装備品のライナープレートを差し込み、高さを調整してください。六角ナットを締めてください。

アンカー注意事項

アンカーの形状を若干変更した為、従来に比べアンカーボルトがスムーズに入らない場合があります。その場合、図のようにアンカーボルトの頭をかるく叩いてください。





《安全にご使用いただくために》

ここに示した注意事項は、製品を安全に正しくお使い頂き、あなたや他の人々への危害や損害を未然に防止するためのものです。

安全に関する重要な内容ですので、必ず守ってください。

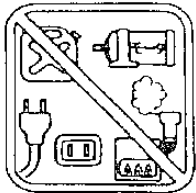
※お読みになった後は、お使いになる方が、いつでも見られるところに必ず保管してください。

 警告の意味 誤った取扱いをすると、死亡または重傷または重大な物的損害を、負う可能性が想定される内容を示しています。

 注意の意味 誤った取扱いをすると、人が傷害を負う可能性や物的損害の発生が、想定される内容を示しています。

設置について 工事店および販売店様へ

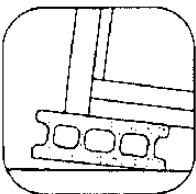
警告



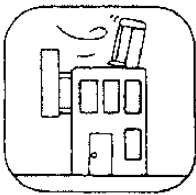
近接厳禁

収納庫の周囲2メートル以内に引火性・発火性(オイル・クーラー・ボイラー・コンセント・ポンプ・電気関係など)がある場所へは、設置しないでください。引火の恐れがあります。

※施行規則の障壁または隔壁板には、認められません。

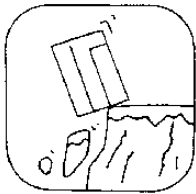


ブロック・束石・アスファルト・地面直接などに設置しないでください。基礎土台は、必ず鉄筋コンクリート(圧縮強度FC=210kgf/cm²・養生期間28日以上)で指定寸法以上にしてください。

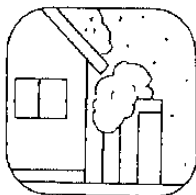


屋上へは設置しないでください。

※上記の内容を守らないと強風で収納庫が倒れる恐れがあります。



崖際などくずれ落ちる恐れのある場所へは設置しないでください。



落雪の恐れのある場所へは設置しないでください

注意

●地域ごとに収納庫の設置に関して行政指導がございますので、関係機関にお問い合わせください。

組立施工について

⚠ 警告



アンカーボルトの穴はドリル刃φ16.5を使用してください。
標準装備品以外のアンカーボルトを使用する場合は、
アンカーボルトにかかる力の計算書を参照のうえ、十分な
強度を有するアンカーボルトを選定してください。
※上記の内容を守らないと強風で収納庫が倒れる恐れがあります。

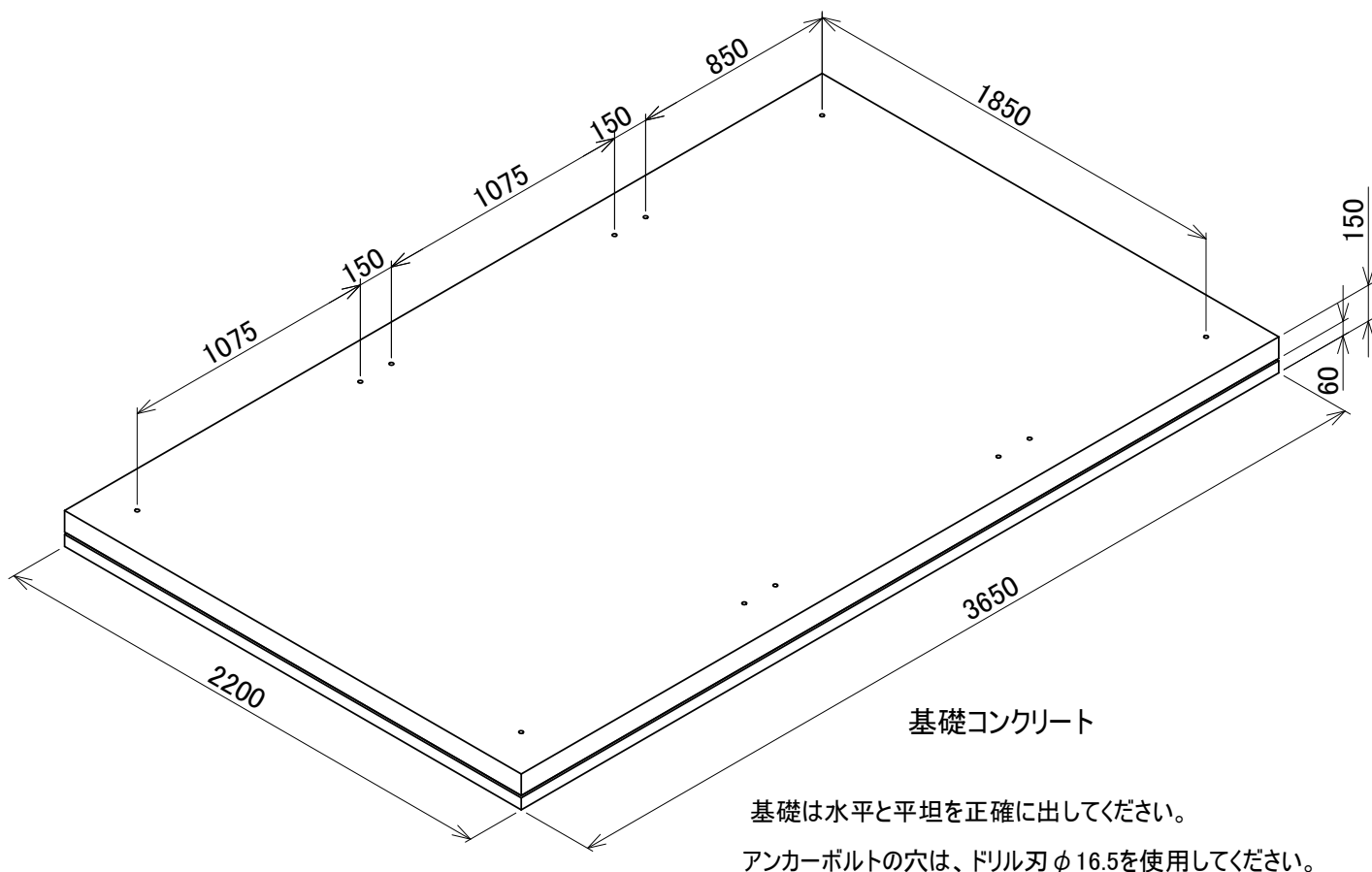
⚠ 注意

- 収納庫内にSB型業務用マイコンメータを取付けしないでください。
※容器交換時の衝撃による遮断や故障の原因となります。
- 必ず組立説明書に従って組立作業を行ってください。
※倒壊又は破損して、ケガをしたり収納物に損害を与えることがあります。
- 重量物がありますので、組立は2人以上で行ってください。
- 風の強い日は、組立を避けてください。
※強風により部材が飛んで、ケガまたは部材が破損する恐れがあります。
- 組立時は、手袋・長袖シャツなどの保護具を着用してください。
※部材の角などで、ケガをする恐れがあります。
- 組立途中で、放置しないでください。
※強風などにより部材が飛んで、ケガや他に被害を及ぼす恐れがあります。
- 組立後、ボルト・ナット・金具類の付け忘れや緩みが無いか確認してください。
※収納庫の強度が確保出来なくなり、収納庫が倒壊する恐れがあります。
- 危険ですので屋根には乗らないでください。
※転落の恐れがありますので、高所作業は脚立を使用してください。
- 改造しないでください。
※収納庫の強度が確保出来なくなり、収納庫が倒壊する恐れがあります。

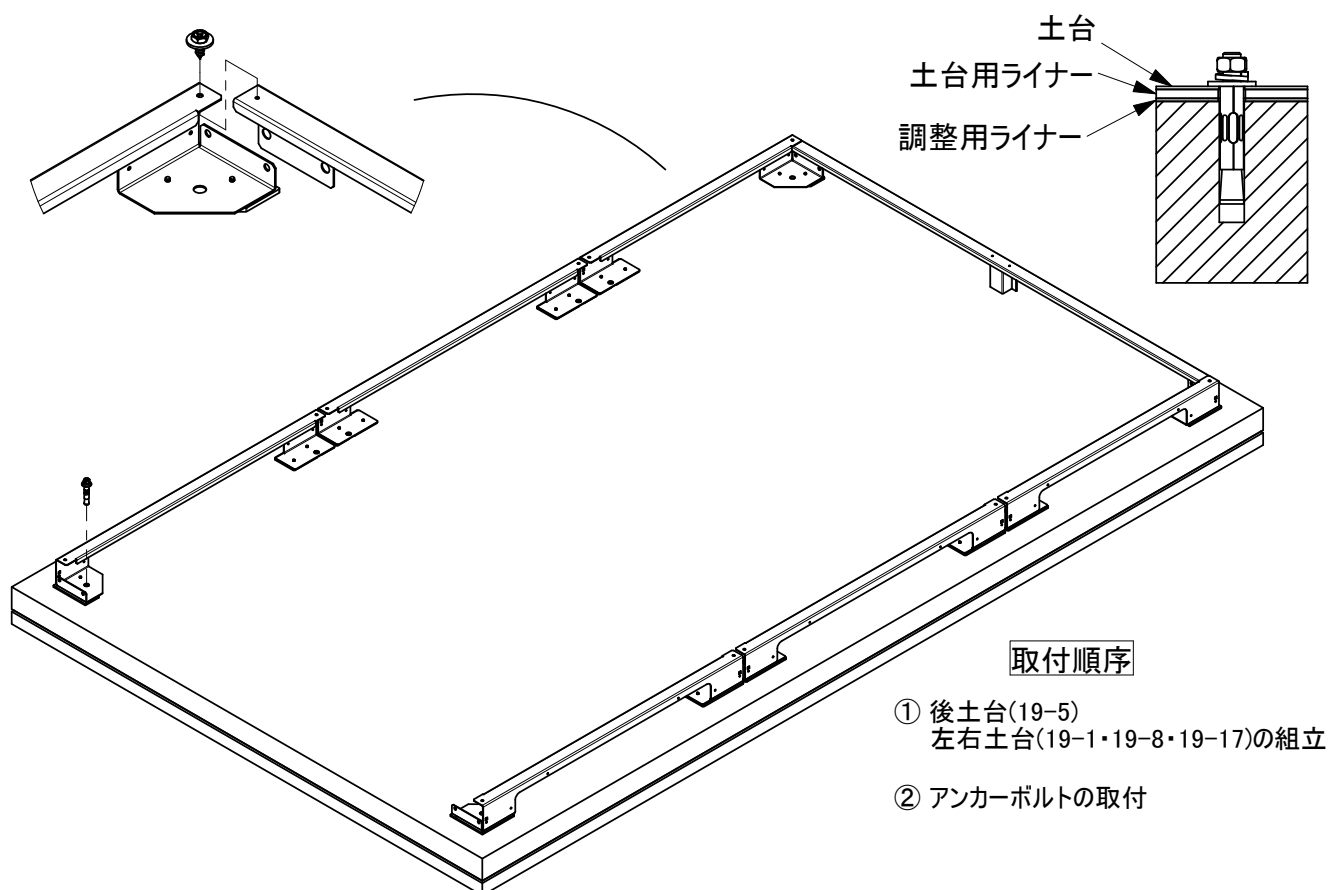
| 梱包名 | 部材名 | 数量 |
|--------|---------------|------|
| 19-1 | 左右土台 | 左1右1 |
| | 左右側梁下 | 2 |
| | 屋根受け雨樋 | 左1右1 |
| | 左右シャッターブラケット | 左1右1 |
| | 母屋 | 2 |
| | 繋ぎ側横棧 | 2 |
| | ライナープレート 大・厚 | 6 |
| | ライナープレート 大・薄 | 4 |
| | ライナープレート 小・厚 | 2 |
| | ライナープレート 小・薄 | 2 |
| | ビス袋セット | 1 |
| | アンカーボルト袋(4本入) | 2 |
| | チェーンフック | 20 |
| | 補修液 | 2 |
| 取扱・組立書 | 1 | |
| 19-2 | 左前柱 | 1 |
| | 右前柱 | 1 |
| 19-3 | 左後柱 | 1 |
| | 右後柱 | 1 |
| 19-4 | 前梁 | 1 |
| | 後梁 | 1 |
| | 前屋根 | 1 |
| | 繋ぎ屋根前 | 1 |
| | 後パル柱 | 1 |
| | 横棧 | 1 |
| 19-5 | 中屋根 | 1 |
| | 後土台 | 1 |
| | 横棧 | 3 |
| | シャッターレール | 2 |
| 19-6 | 側パル広 | 2 |
| | 後パル広 | 2 |
| 19-7 | シャッター | 1 |
| 19-8 | 左右土台 | 2 |
| | 左右側梁下 | 2 |
| | 屋根受け雨樋 | 左1右1 |
| | 母屋 | 2 |
| | 繋ぎ側横棧 | 10 |
| 19-9 | 前後繋ぎ柱 | 1 |
| 19-10 | 前後繋ぎ柱 | 1 |
| 19-11 | 前後繋ぎ梁 | 1 |
| 19-12 | 前後繋ぎ梁 | 1 |

| | | |
|---------|---------------|------|
| 19-13 | 繋ぎ屋根前 | 1 |
| | 繋ぎ屋根後 | 1 |
| | 中屋根 | 1 |
| 19-14 | 側パル広 | 2 |
| 19-15 | 側パル広 | 2 |
| 19-16 | 側横棧 | 12 |
| 19-17 | 右側土台 | 1 |
| | 左側土台 | 1 |
| | 左右側梁下 | 2 |
| | 屋根受け雨樋 | 左1右1 |
| | 母屋 | 2 |
| | ライナープレート 大・厚 | 6 |
| | ライナープレート 大・薄 | 4 |
| | ライナープレート 小・厚 | 2 |
| | ライナープレート 小・薄 | 2 |
| | ビス袋セット | 1 |
| | アンカーボルト袋(4本入) | 1 |
| チェーンフック | 8 | |
| 補修液 | 1 | |
| 19-18 | 前後繋ぎ柱(左) | 1 |
| | 前後繋ぎ柱(右) | 1 |
| | 側横棧 | 6 |
| 19-19 | 後屋根 | 1 |
| | 繋ぎ屋根後 | 1 |
| | 中屋根 | 1 |

1 基礎の施工



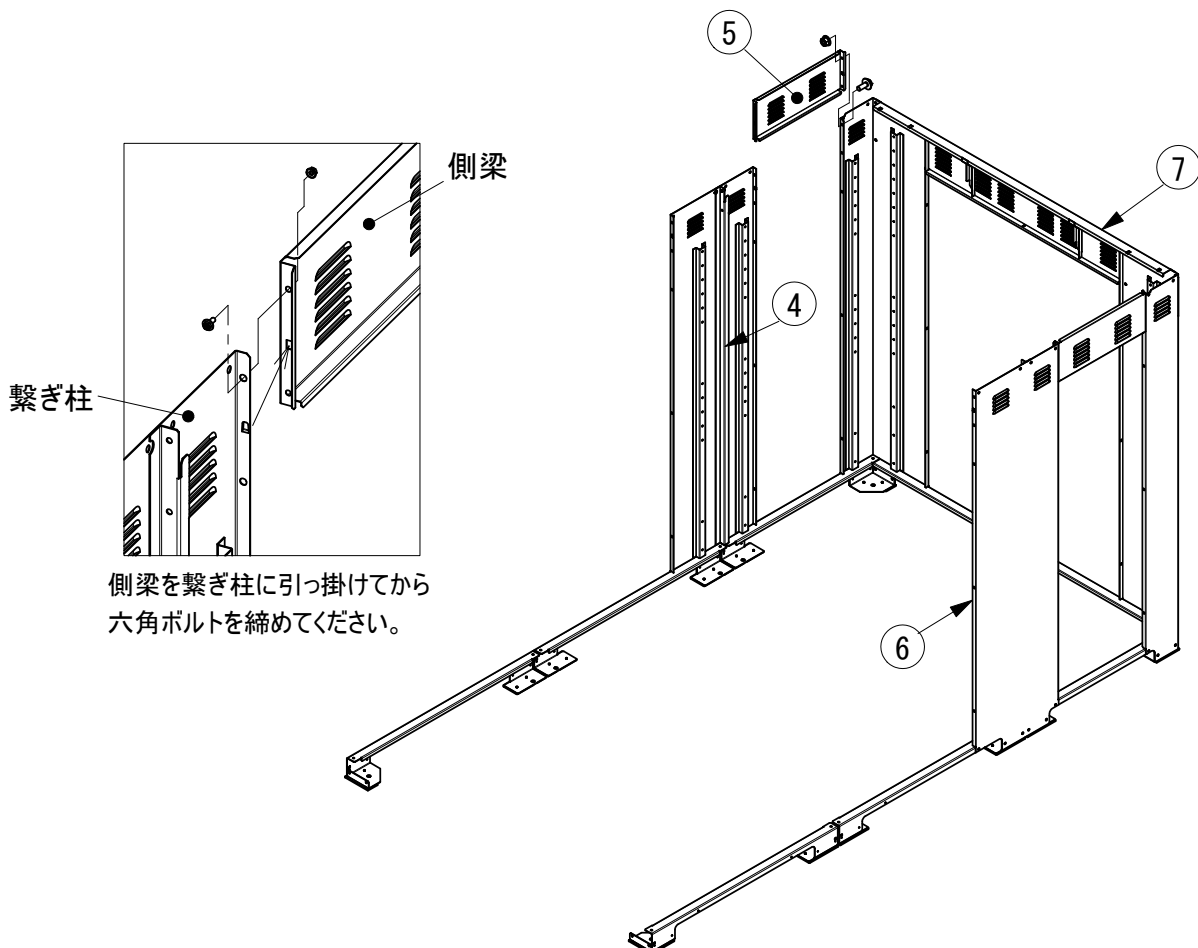
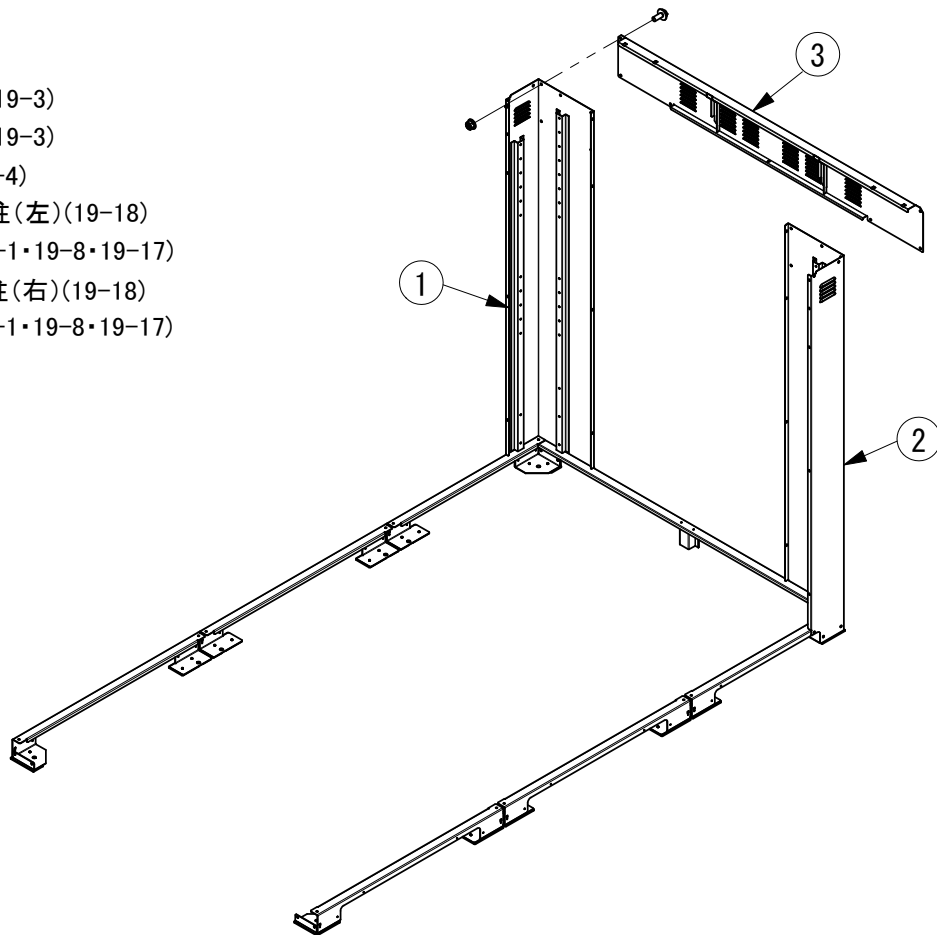
2 土台の組立・アンカーボルトの取付



3 後柱・後梁・前後繋柱・側梁の取付

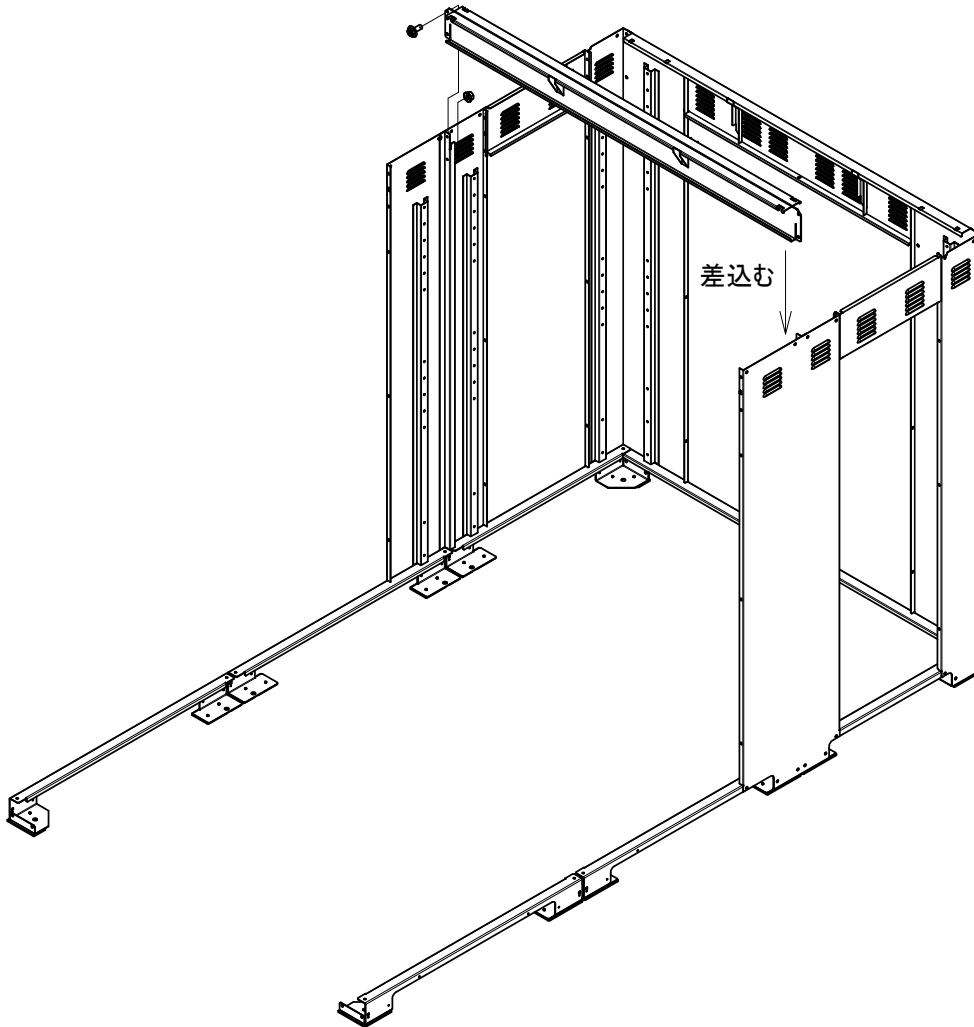
取付順序

- ① 左後柱(19-3)
- ② 右後柱(19-3)
- ③ 後梁(19-4)
- ④ 前後繋柱(左)(19-18)
- ⑤ 側梁(19-1・19-8・19-17)
- ⑥ 前後繋柱(右)(19-18)
- ⑦ 側梁(19-1・19-8・19-17)

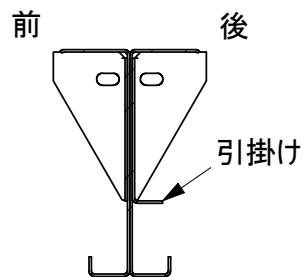


4 前後繋ぎ梁の取付

前後繋ぎ梁(19-11・19-12)



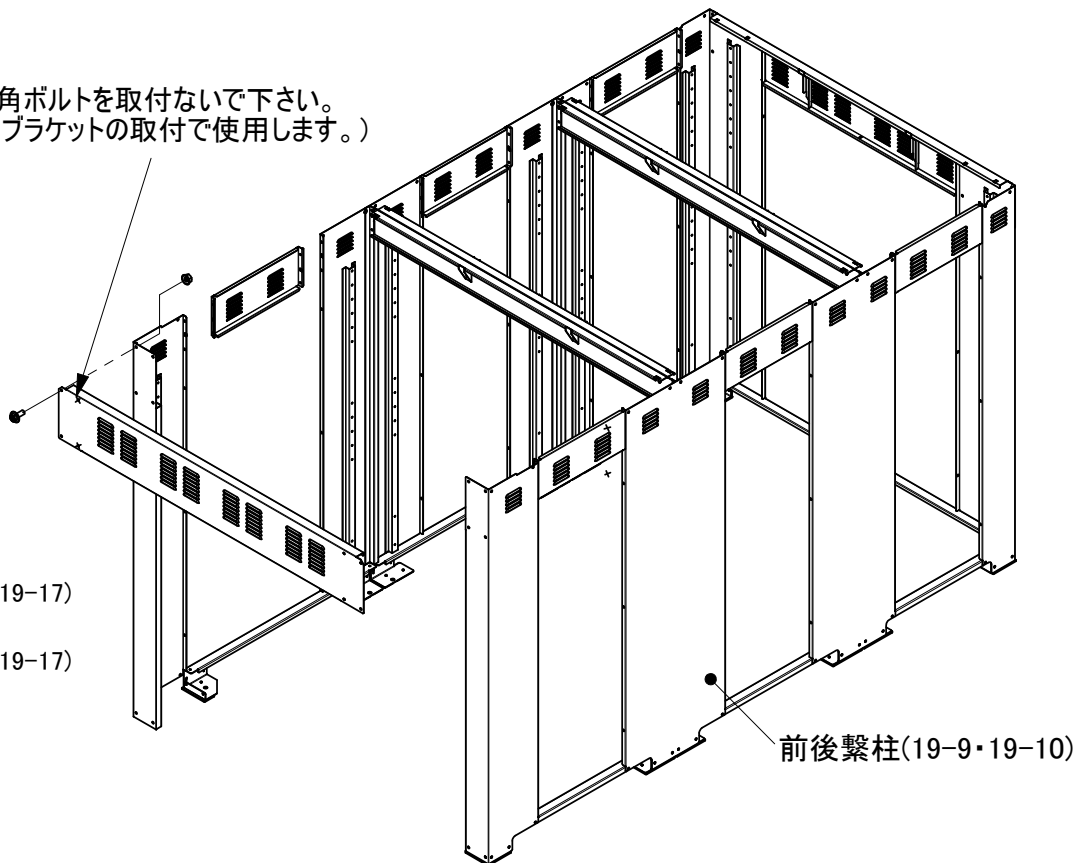
前後繋ぎ梁 断面



前後繋ぎ梁には向きがあります
引掛けが後向きになる様に
取付てください。

5 前柱・前梁の取付

×印に六角ボルトを取付ないで下さい。
(シャッターブラケットの取付で使います。)

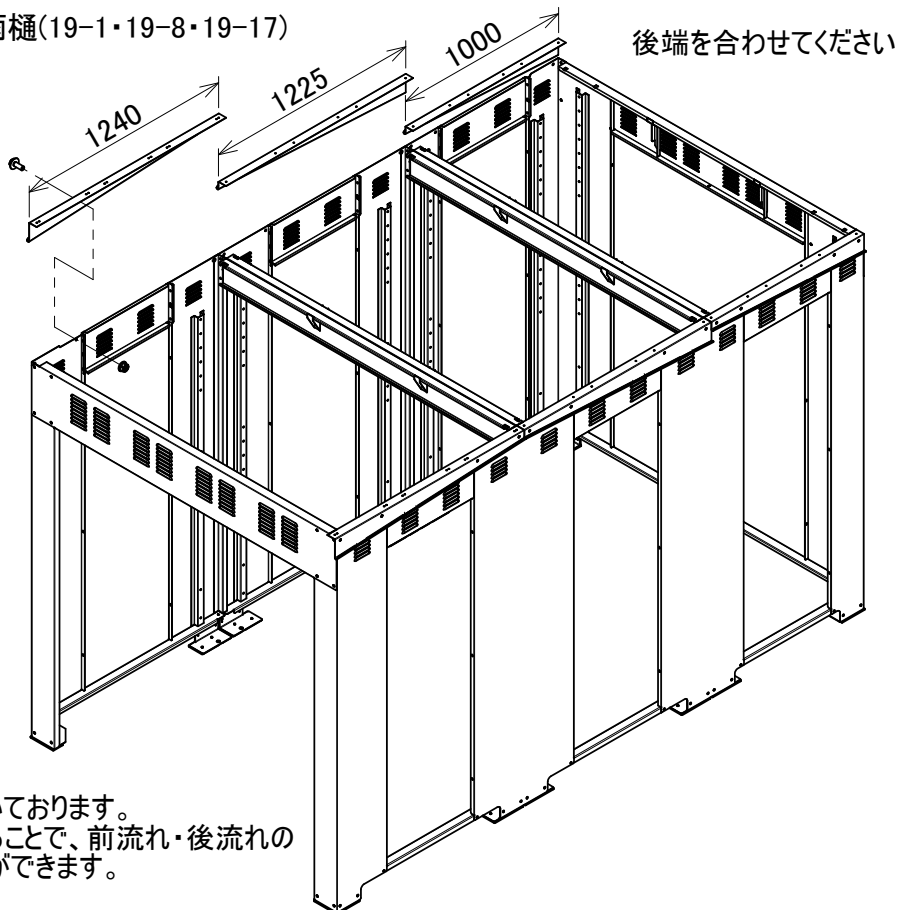


取付順序

- ① 左前柱(19-2)
- ② 側梁(19-1・19-8・19-17)
- ③ 右前柱(19-2)
- ④ 側梁(19-1・19-8・19-17)
- ⑤ 前梁(19-4)

6 屋根受け雨樋の取付

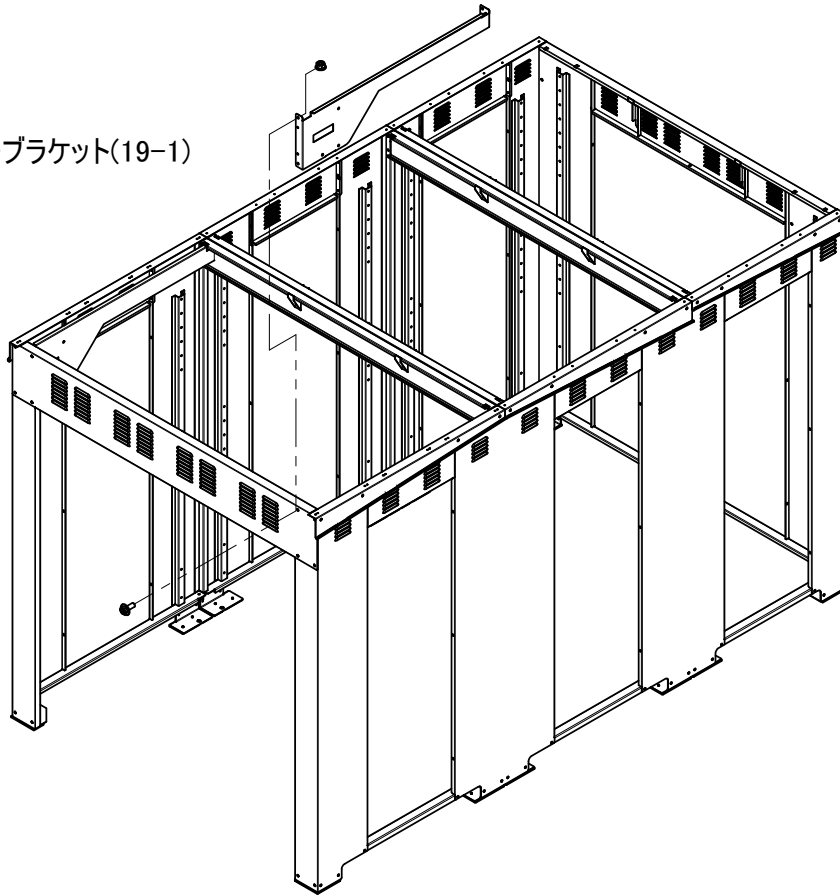
屋根受け雨樋(19-1・19-8・19-17)



雨樋には傾斜がついております。
左右の取付を変えることで、前流れ・後流れの
どちらにでもすることができます。

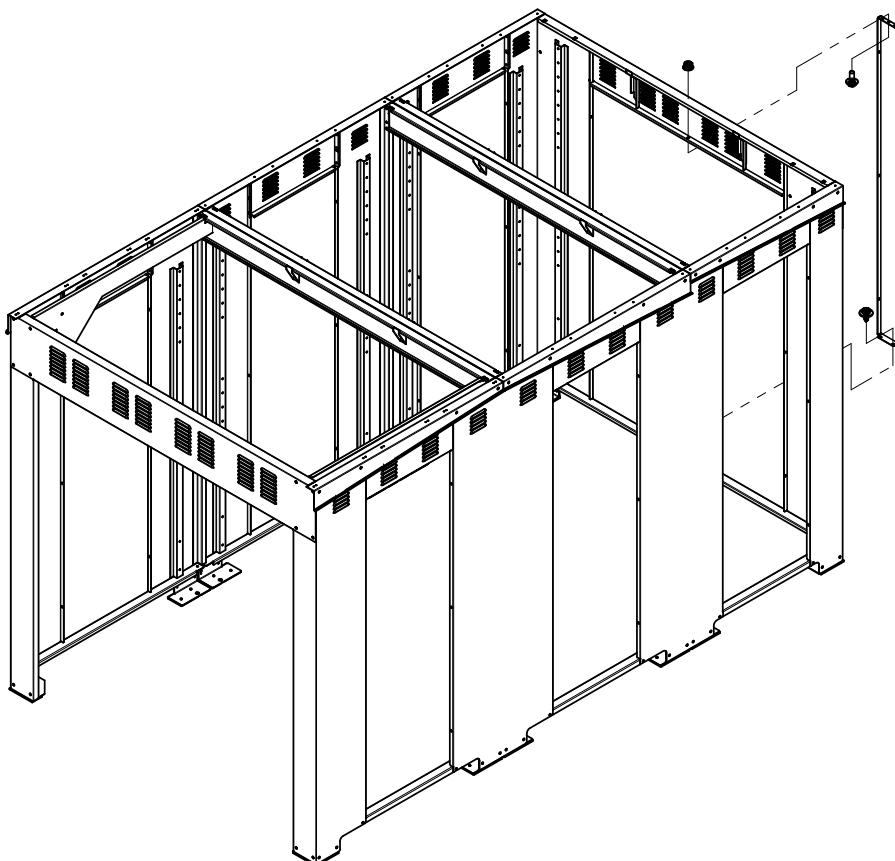
7 シャッターブラケットの取付

シャッターブラケット(19-1)



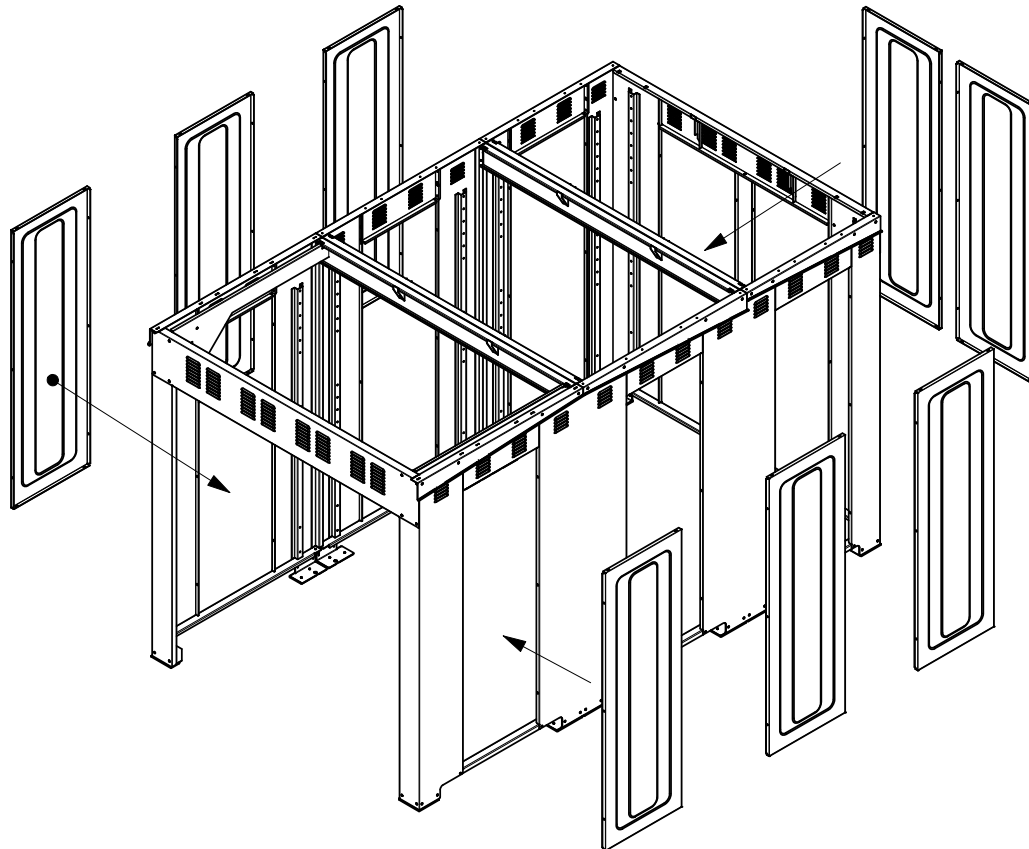
8 後パネル柱の取付

後パネル柱(19-4)



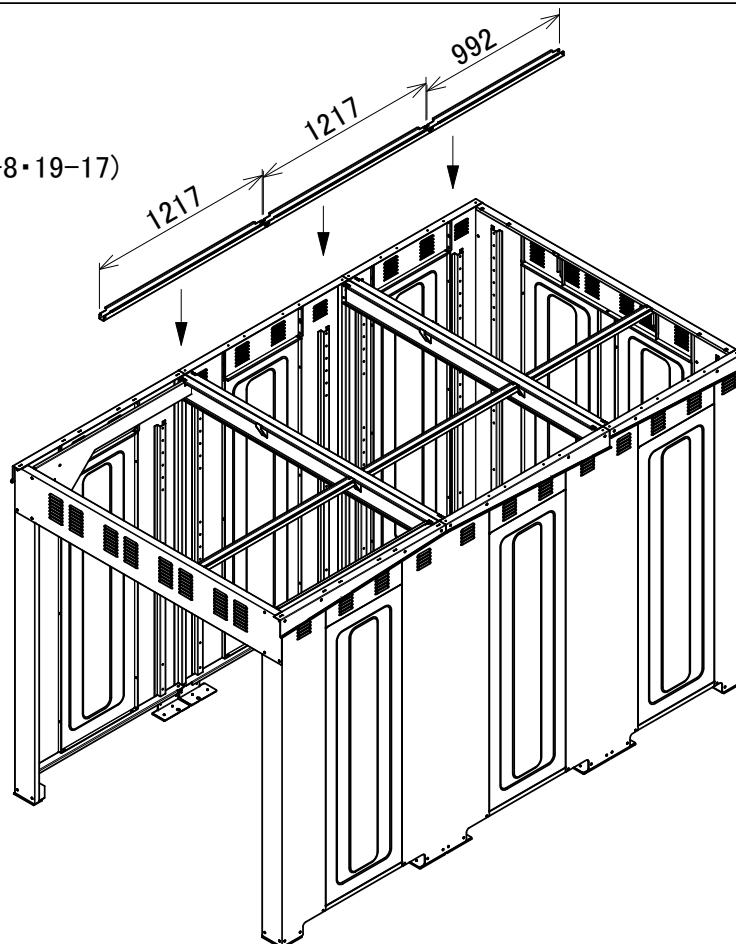
9 パネルの取付

パネル(19-6・19-14・19-15)

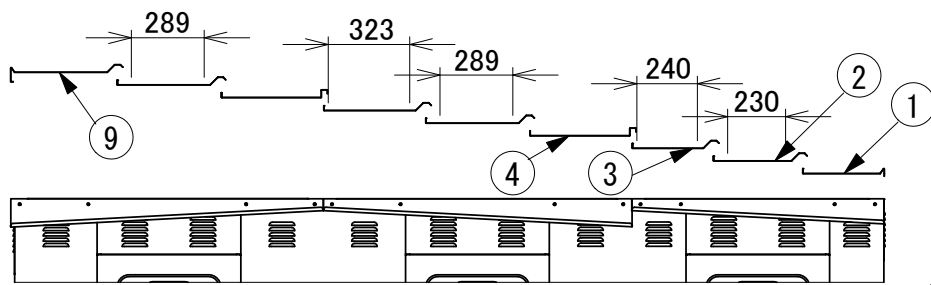


10 母屋の取付

母屋(19-1・19-8・19-17)

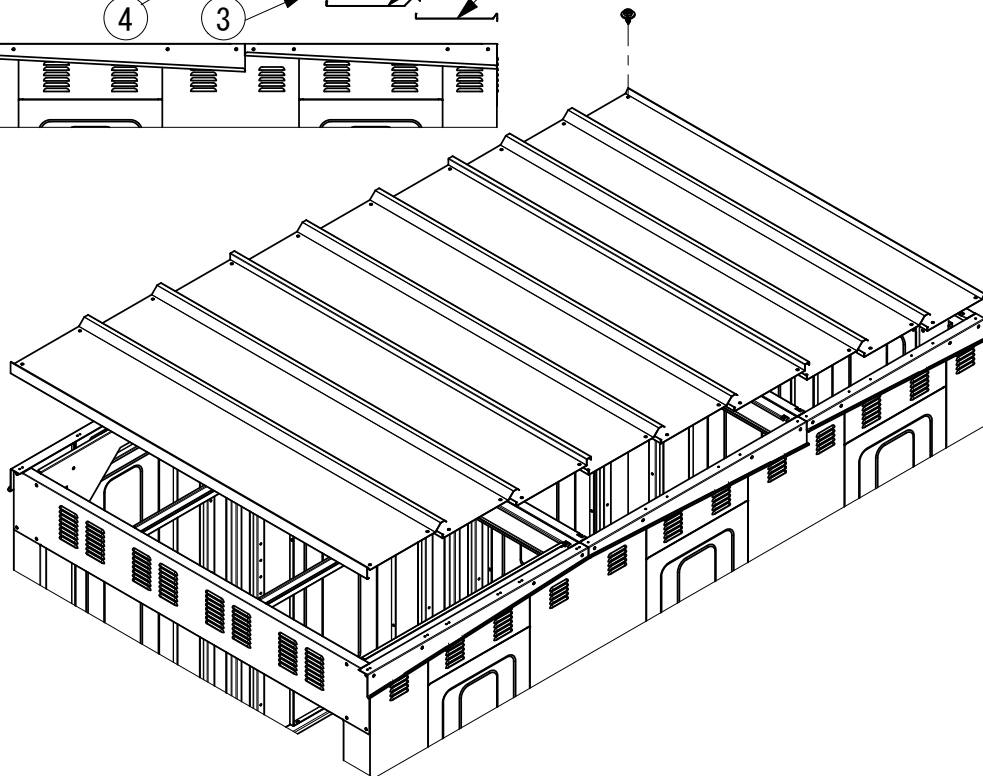


11 屋根の取付

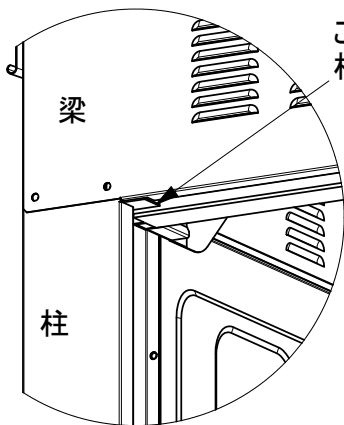


取付順序

- ① 後屋根(19-19)
- ② 中屋根(19-5・19-13・19-19)
- ③ 繋ぎ屋根後(19-13・19-19)
- ④ 繋ぎ屋根前(19-4・19-13)
- ⑤ 中屋根(19-5・19-13・19-19)
- ⑥ 繋ぎ屋根後(19-13・19-19)
- ⑦ 繋ぎ屋根前(19-4・19-13)
- ⑧ 中屋根(19-5・19-13・19-19)
- ⑨ 前屋根(19-4)



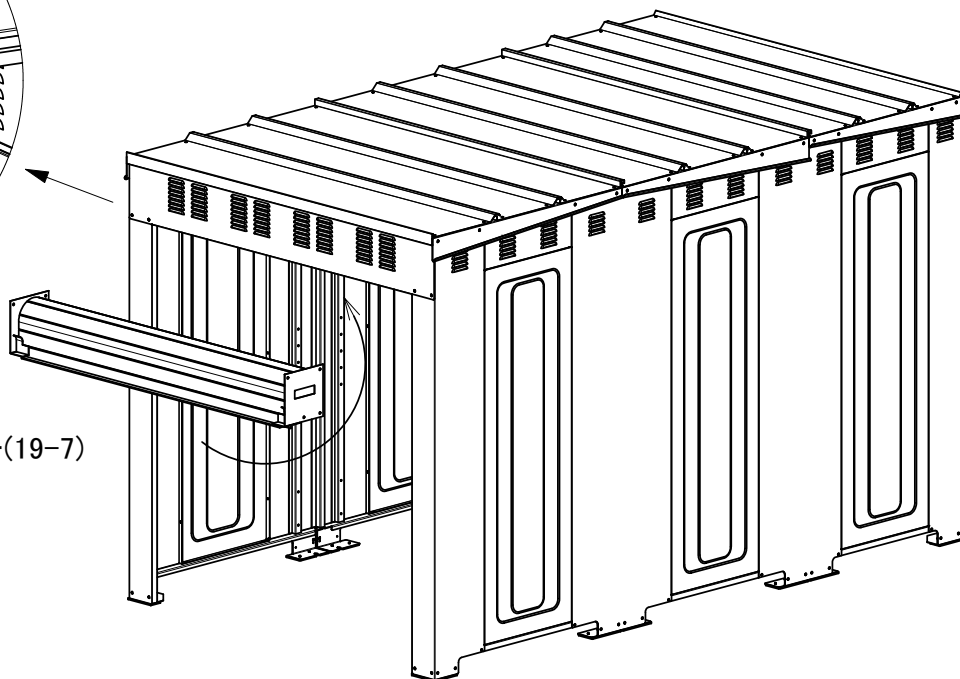
12 シャッターの取付



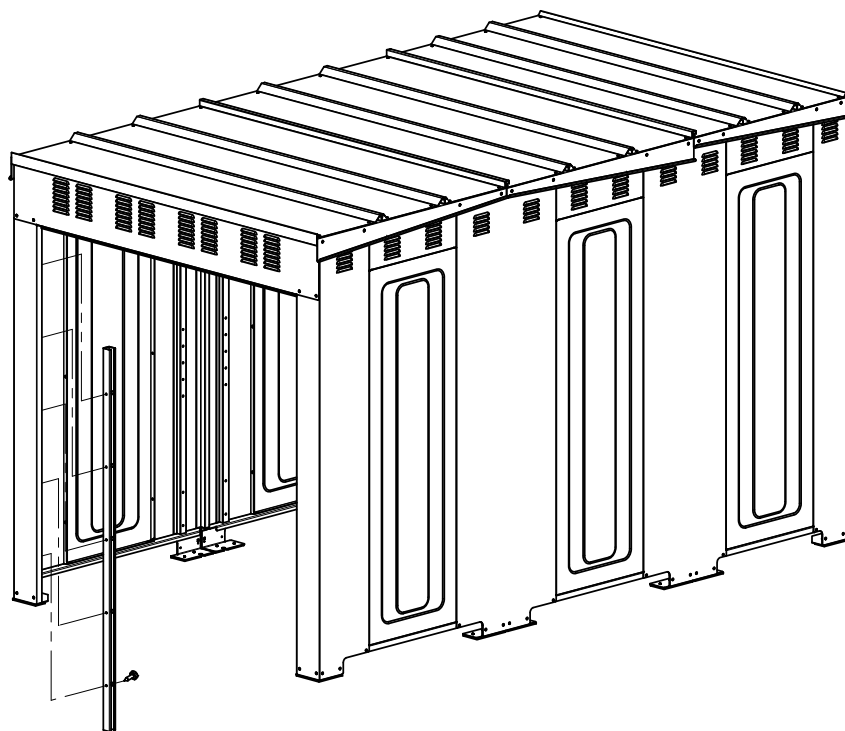
このシャッターのガイド部分を
柱と梁の隙間に差し込みます

シャッター取付後
(斜め下から見た図)

シャッター(19-7)



13 シャッターレールの取付



シャッターレール(19-5)

レール上部
を差し込む

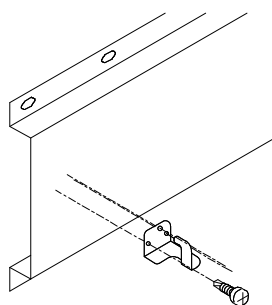
内側からネジを差入れ
前柱に固定する

レール 前柱

シャッター裏側の黒いツマミを
水平にしてください。

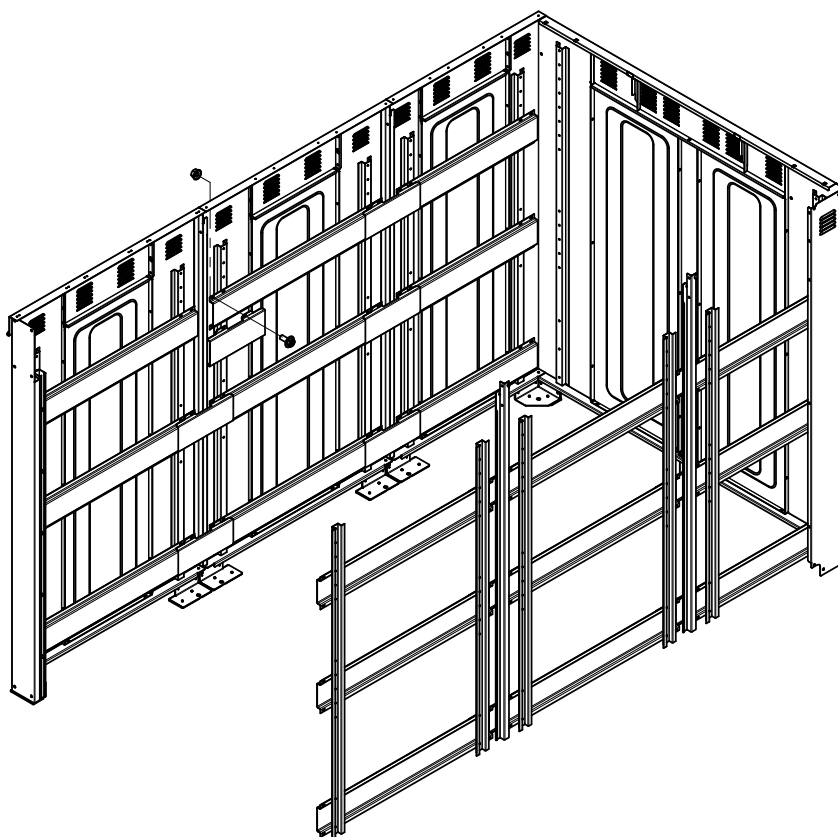
14 側横棧の取付

チェーンフックの取付

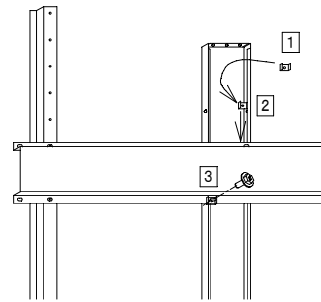
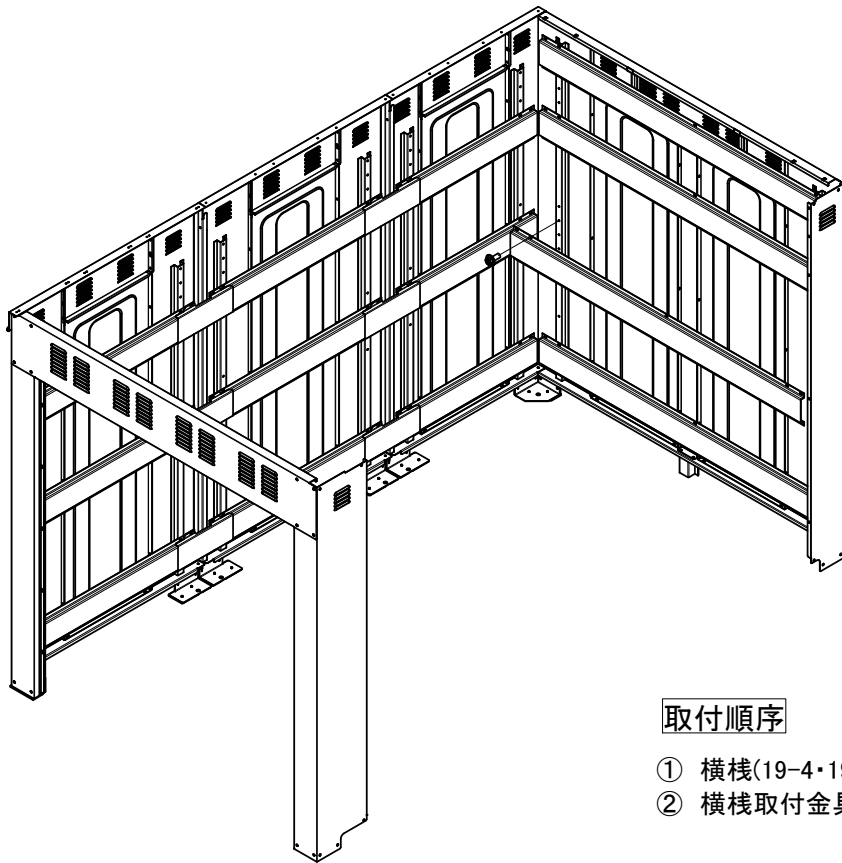


取付順序

- ① 側横棧(19-4・19-16・19-18)
- ② 繋ぎ側横棧(19-1・19-8)



15 横棧の取付



- 1 パネル柱に横棧取付金具をはめ込んでください。
- 2 横棧取付金具を横棧の穴に合うまで移動します。
- 3 横棧を挟むように六角ボルトを締めます。

取付順序

- ① 横棧(19-4-19-5)
- ② 横棧取付金具