

ボンベック BN-800D・ 950D・1000Dタイプ

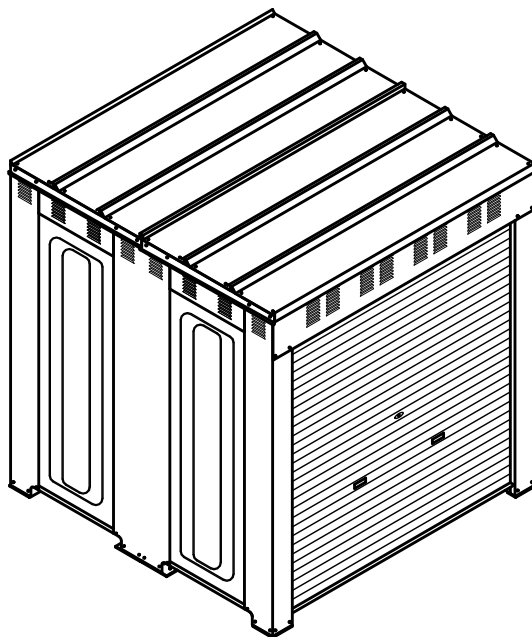
L P ガス 容器 収納庫 取扱・組立説明書 2021.9改訂版



高トルクな電動工具が市販されてるため
電動工具で増し締めしないで下さい
ボルトの破損やタッピングビスが
空回りする恐れがあります

ご使用の皆様へ

この度は、L P ガス 収納庫を
お買い上げいただき、ありがとう
ございます。
この取扱・組立説明書は、
収納庫の正しい使用方法と
設置方法などの説明を記載
しておりますので、ご使用前
には必ずお読みのうえ正しく
ご使用ください。
この取扱・組立説明書は必ず
保管してください。

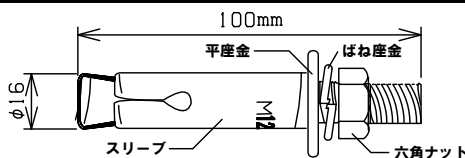


工事店様へ

この取扱・組立説明書
をご使用になる方へ
必ずお渡しください。

収納庫内にS B型業務用
マイコンメータを取付
けしないでください。
容器交換時に衝撃に
よる遮断や故障の原因
となります。

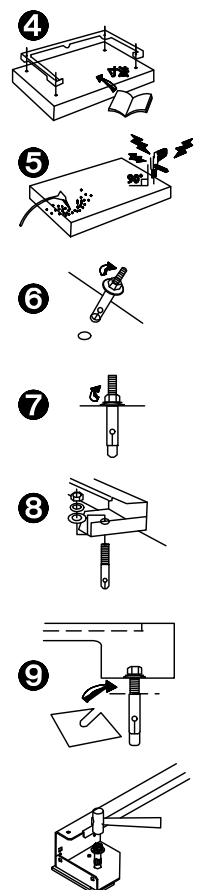
コンクリート基礎とテーパボルト式アンカーの取付け方法



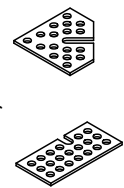
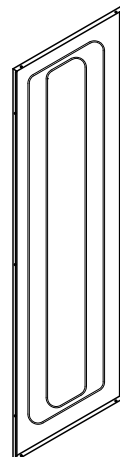
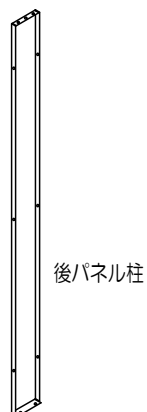
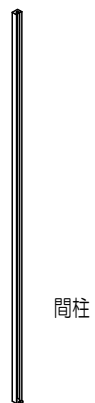
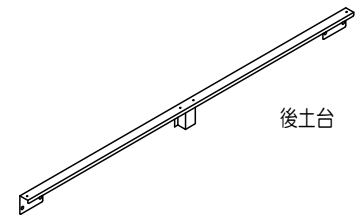
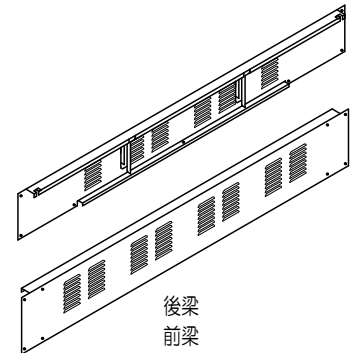
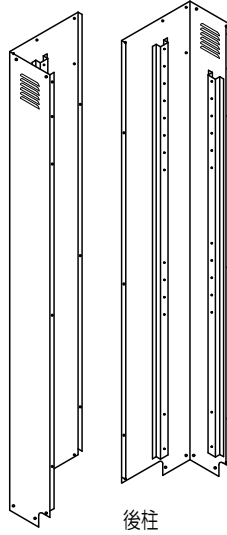
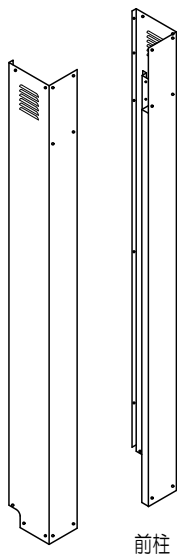
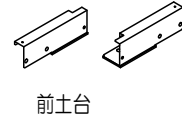
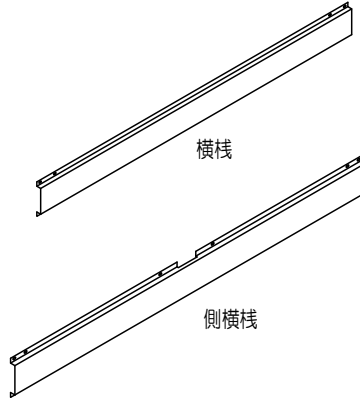
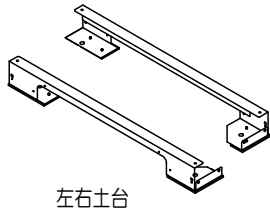
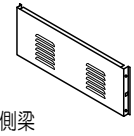
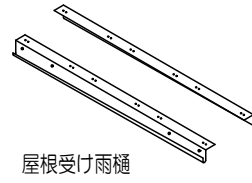
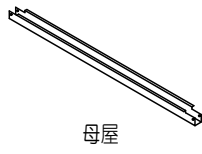
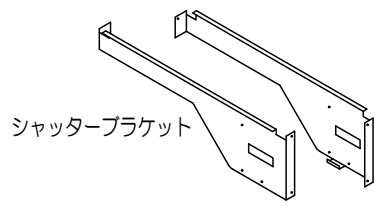
- ① 鉄筋コンクリート基礎（圧縮強度F C = 210 kg f / cm²、養生期間28日以上）の上に設置してください。
- ② 基礎の大きさは基礎施工の図に従ってください。
- ③ 基礎は水平と平坦を正確に出してください。
- ④ テーパーボルト式アンカーの穴は基礎施工の図に従って基礎に印をつけ、次に土台を組み立て、土台と合っているか確認して下さい。
- ⑤ ハンマードリルを使い（ドリル刃直径16.5mm、深さ80mm位）垂直に穴を明けて下さい。再度、土台と穴が合っているか確認してください。
※穴底にたまった削り粉をエア等できれいに取り除いてください。
- ⑥ 標準装備品のテーパボルト式アンカーの平座金が空回りしない程度に六角ナットを軽く締めて差込んでください。
スリーブは必ずマーク（M12）が上になるようにしてください。
- ⑦ 六角ナットを締め、スリーブを基礎に固定してください。
- ⑧ 六角ナット・ばね座金・平座金を取り、土台をテーパボルト式アンカーに差し込んでください。平座金・ばね座金を入れて六角ナットを締めてください。
- ⑨ 土台の水平を確認してください。水平でない場合は六角ナットをゆるめ、土台の下に標準装備品のライナープレートを差し込み、高さを調整してください。六角ナットを締めてください。

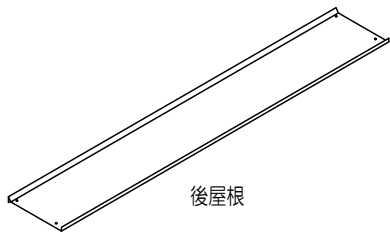
アンカー注意事項

アンカーの形状を若干変更した為、従来に比べアンカーボルトがスムーズに入らない場合があります。その場合、図のようにアンカーボルトの頭をかるく叩いてください。

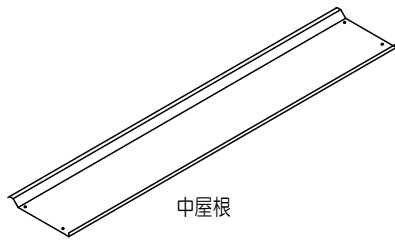


部 材 名

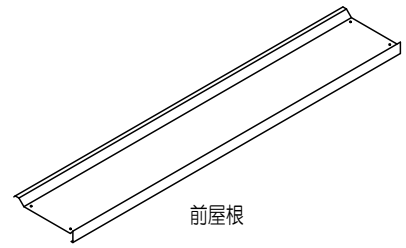




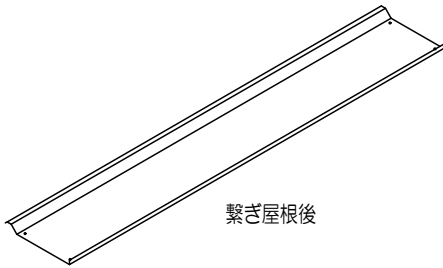
後屋根



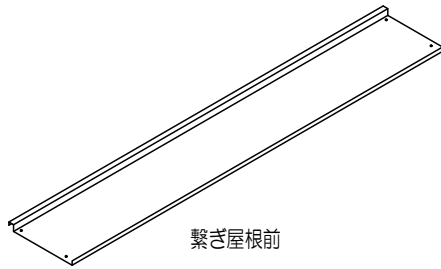
中屋根



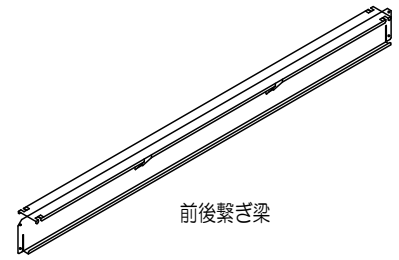
前屋根



繋ぎ屋根後



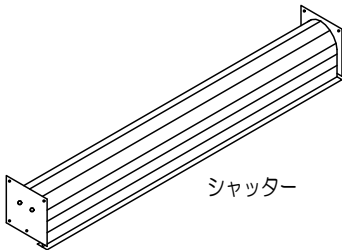
繋ぎ屋根前



前後繋ぎ梁



繋ぎ横棧

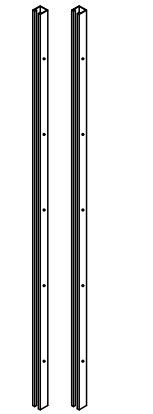


シャッター



鍵番号2534
(共通番号)

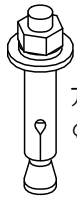
鍵2個
(シャッター裏に添付)



シャッターレール



前後繋ぎ柱



アンカーボルト
φ16×100
(テーパーボルト式アンカー)



六角ボルト
M6×16



六角ナット
M6



ボルトキャップ



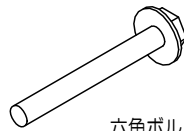
補修液



タッピングビスA



タッピングビスB



六角ボルト
M6×50



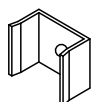
チェーンフック



テクス



横棧取付金具



間柱外金具



間柱内金具

梱包別 部材数

800D

梱包名	部 材 名	数 量
13-1	左右土台	左1右1
	左右側梁	2
	屋根受け雨樋	左1右1
	左右シャッターブラケット	左1右1
	母屋	2
	ライナープレート 大・厚	6
	ライナープレート 大・薄	4
	アンカーボルト	4
	六角ボルト M6×16	99 (5)
	六角ボルト M6×50	4
	六角ナット	79 (4)
	タッピングビスA ワッシャー付	28 (3)
	タッピングビスB	10 (1)
	横棧取付金具	8
	チェーンフック	8
	テクス M4×13	24
	ボルトキャップ	56 (7)
	補修液	1
	取扱・組立説明書	1
	13-2	左前柱
右前柱		1
13-3	左後柱	1
	右後柱	1
13-4	前梁	1
	後梁	1
	前屋根	1
	後屋根	1
	横棧	1
13-5	中屋根	1
	後土台	1
	横棧	3
	シャッターレール	2
13-6	側パネル広	2
	後パネル広	2
	後パネル柱	1
13-7	シャッター	1
13-8	左右土台	左1右1
	左右側梁	2
	屋根受け雨樋	左1右1
	母屋	2
	ライナープレート 大・厚	6
	ライナープレート 大・薄	4
	ライナープレート 小・厚	2
	ライナープレート 小・薄	2
	アンカーボルト	4
	六角ボルト M6×16	82 (5)
	六角ボルト M6×50	4
	六角ナット	38 (3)
	タッピングビスA ワッシャー付	24 (3)
	チェーンフック	8
	テクス M4×13	24
	ボルトキャップ	32 (7)
補修液	1	
13-9	前後繋ぎ柱	2
13-10	前後繋ぎ梁	1
13-11	繋ぎ屋根前	1
	繋ぎ屋根後	1
	中屋根	1
13-12	側パネル広	2
13-13	側横棧	6

950D

梱包名	部 材 名	数 量
14-1	左右前土台	左1右1
	左右土台	左1右1
	左右側梁	2
	屋根受け雨樋	左1右1
	左右シャッターブラケット	左1右1
	母屋	3
	ライナープレート 大・厚	6
	ライナープレート 大・薄	4
	ライナープレート 小・厚	6
	ライナープレート 小・薄	2
	アンカーボルト	6
	六角ボルト M6×16	98 (5)
	六角ボルト M6×50	6
	六角ナット	78 (5)
	タッピングビスA ワッシャー付	30 (4)
	タッピングビスB	10 (1)
	間柱内金具	10
間柱外金具	2	
チェーンフック	12	
テクス M4×13	36	
ボルトキャップ	58 (8)	
補修液	1	
取扱・組立説明書	1	
14-2	左前柱	1
	右前柱	1
14-3	左後柱	1
	右後柱	1
14-4	前梁	1
	後梁	1
	前屋根	1
	後屋根	1
14-5	中屋根	1
	後土台	1
	横棧	2
	シャッターレール	2
14-6	横棧	2
14-7	側パネル広	2
	後パネル広	3
	間柱	2
14-8	シャッター	1
14-9	左右土台	左1右1
	左右側梁	2
	屋根受け雨樋	左1右1
	母屋	3
	ライナープレート 大・厚	6
	ライナープレート 大・薄	4
	ライナープレート 小・厚	2
	ライナープレート 小・薄	2
	アンカーボルト	4
	六角ボルト M6×16	82 (5)
六角ボルト M6×50	6	
六角ナット	40 (2)	
タッピングビスA ワッシャー付	22 (3)	
チェーンフック	8	
テクス M4×13	24	
ボルトキャップ	32 (7)	
補修液	1	
14-10	前後繋ぎ柱	2
14-11	前後繋ぎ梁	1
14-12	繋ぎ屋根前	1
	繋ぎ屋根後	1
	中屋根	1
14-13	側パネル広	2
14-14	側横棧	6

数量の表示・例 90 (5)

組立必要数

予備数

梱包別 部材数

1000D

梱包名	部 材 名	数 量	梱包名	部 材 名	数 量	
14-1	左右土台	左1右1	14-8	左右土台	左1右1	
	左右側梁	2		左右側梁	2	
	屋根受け雨樋	左1右1		屋根受け雨樋	左1右1	
	左右シャッターブラケット	左1右1		母屋	2	
	母屋	2	繋ぎ側横棧	4		
	繋ぎ側横棧	2	14-9	前後繋ぎ柱	1	
	ライナープレート 大・厚	6		14-10	前後繋ぎ柱	1
	ライナープレート 大・薄	4			14-11	前後繋ぎ梁
	ライナープレート 小・厚	2	14-12	繋ぎ屋根前		1
	ライナープレート 小・薄	2		繋ぎ屋根後	1	
	アンカーボルト	8		中屋根	1	
	六角ボルト M6×16	205 (11)		14-13	側パネル広	2
	六角ボルト M6×50	8			14-14	側横棧
	六角ナット	143 (9)				
	タッピングビスA ワッシャー付	52 (4)				
	タッピングビスB	10 (1)				
	横棧取付金具	8				
	チェーンフック	20				
	テクス M4×13	60				
ボルトキャップ	88 (13)					
補修液	2					
取扱・組立説明書	1					
14-2	左前柱	1				
	右前柱	1				
14-3	左後柱	1				
	右後柱	1				
14-4	前梁	1				
	後梁	1				
	前屋根	1				
	後屋根	1				
	後パネル柱	1				
	横棧	1				
14-5	中屋根	1				
	後土台	1				
	横棧	3				
	シャッターレール	2				
14-6	側パネル広	2				
	後パネル広	2				
14-7	シャッター	1				

数量の表示・例 90 (5)

組立必要数

予備数

1 基礎の施工

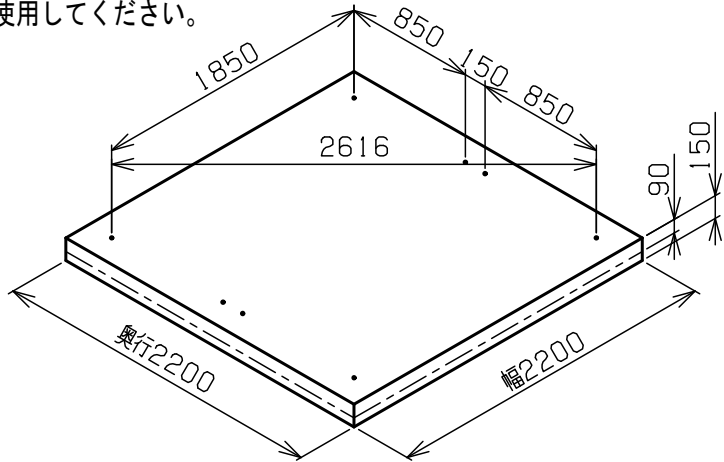
基礎の厚さは、風速40m/sの場合でも基礎・収納庫ごとの転倒を防げる計算上の数字です。
(収納庫の部品はすべて取付し、最大容器本数の半数が空、残り半数が満タンにガスが入っている計算です)

基礎コンクリート

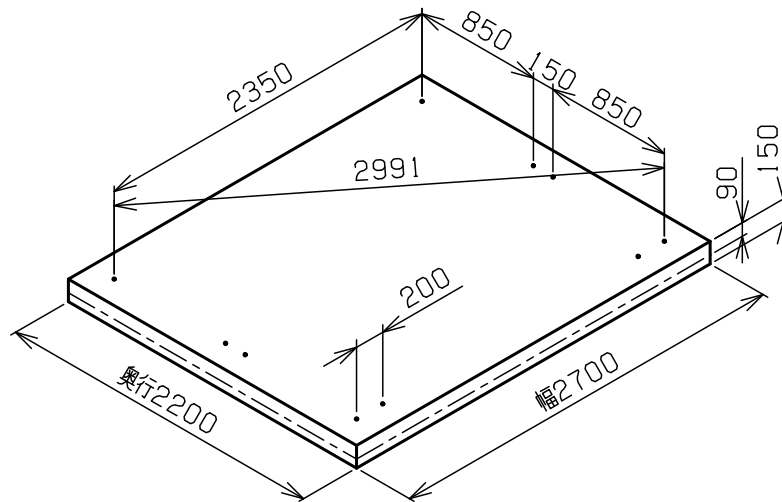
基礎は水平と平坦を正確に出してください。

アンカーボルトの穴は、ドリル刃φ16.5を使用してください。

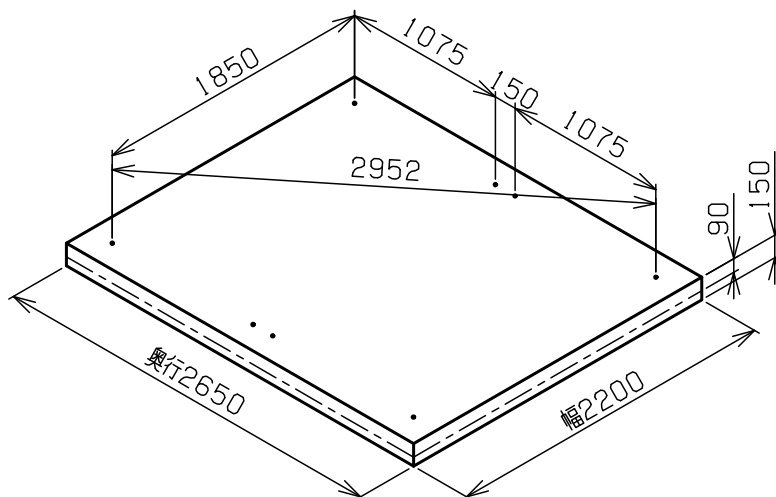
800D



950D



1000D

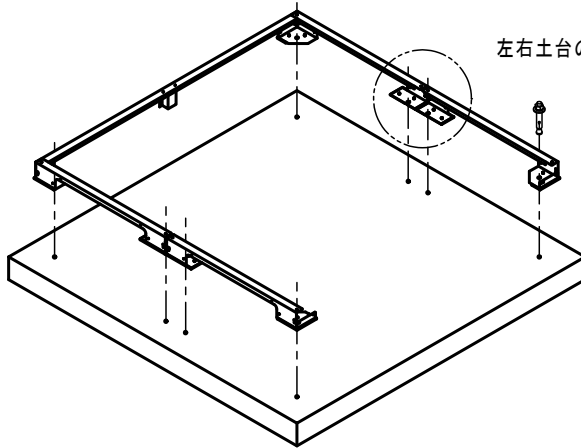


2 土台の組立・アンカーボルトの取付

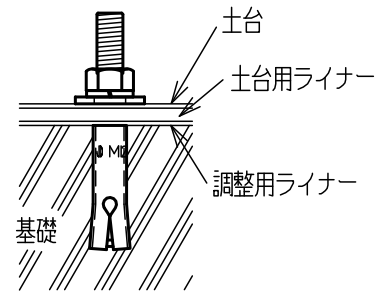
取付順序

- ① 後土台・左右土台の組立
- ② アンカーボルトの取付

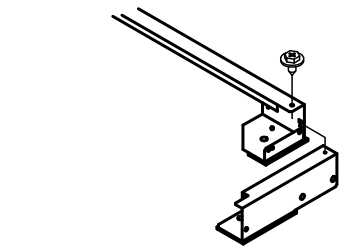
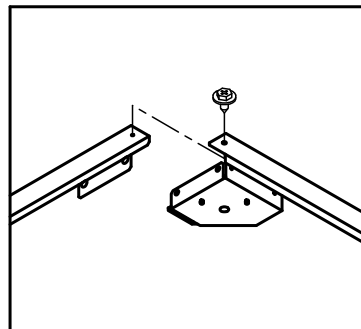
800D・1000D



左右土台の四角い部分を、図のように内側にして下さい



タッピングビスA 2個
アンカーボルト 8個

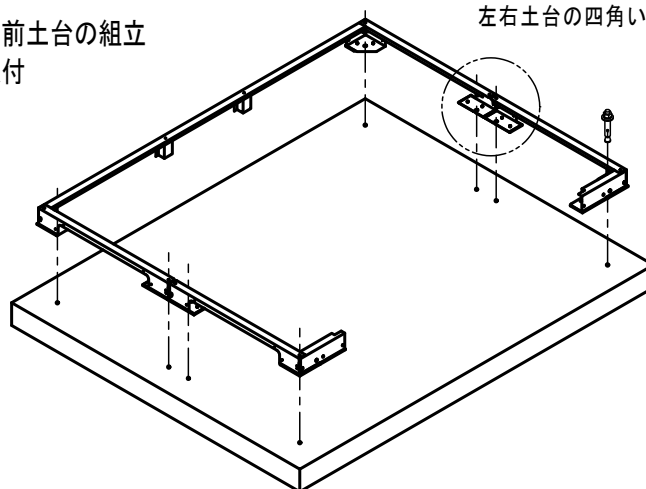


950D

取付順序

- ① 後土台・左右土台・前土台の組立
- ② アンカーボルトの取付

950D



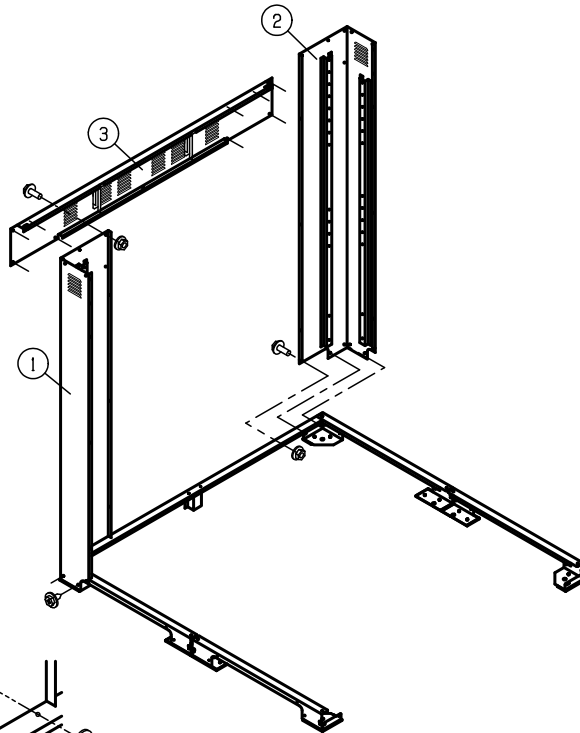
左右土台の四角い部分を、図のように内側にして下さい

タッピングビスA 4個
アンカーボルト 10個

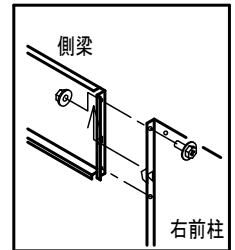
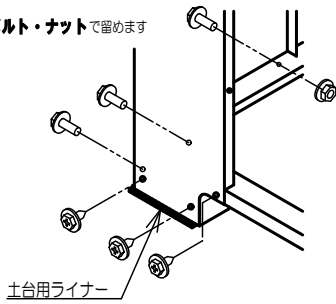
3 中柱・後柱の取付

取付順序

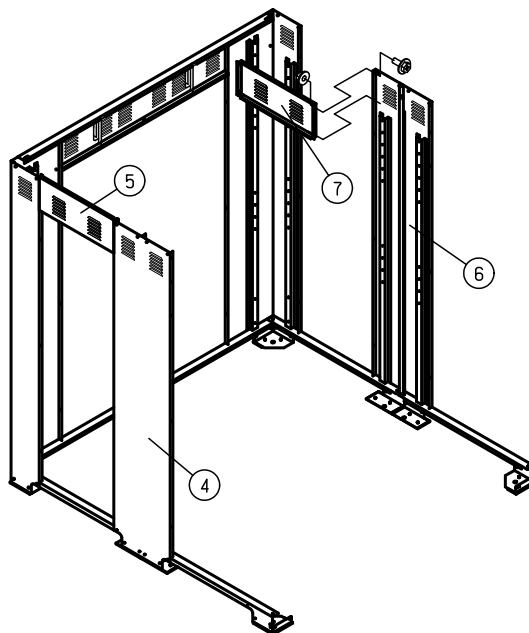
- ① 左後柱
- ② 右後柱
- ③ 後梁
- ④ 前後繋ぎ柱
- ⑤ 側梁
- ⑥ 前後繋ぎ柱
- ⑦ 側梁



背面は **ボルト・ナット** で留めます



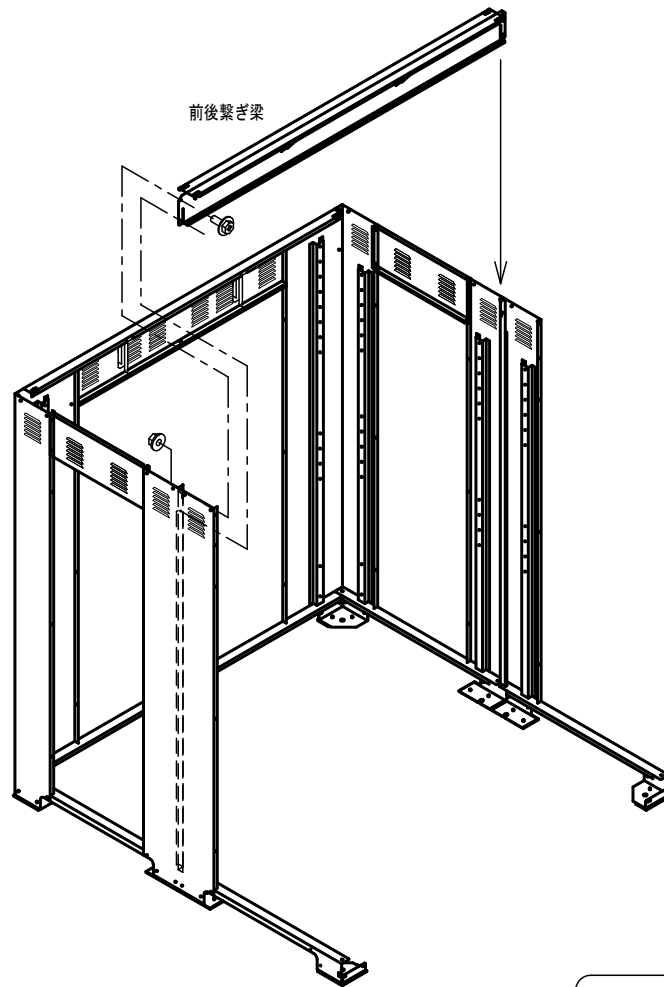
側梁を前柱に引っ掛けてから六角ボルトを締めてください。



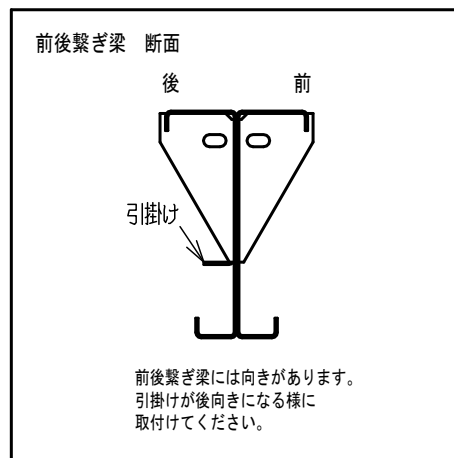
六角ボルトを増し締めしないでください。
(後で増し締めします)

六角ボルト	24個
六角ナット	24個
タッピングビスA	18個

4 前後繋ぎ梁の取付



六角ボルトを
増し締めしないでください。
(後で増し締めします)



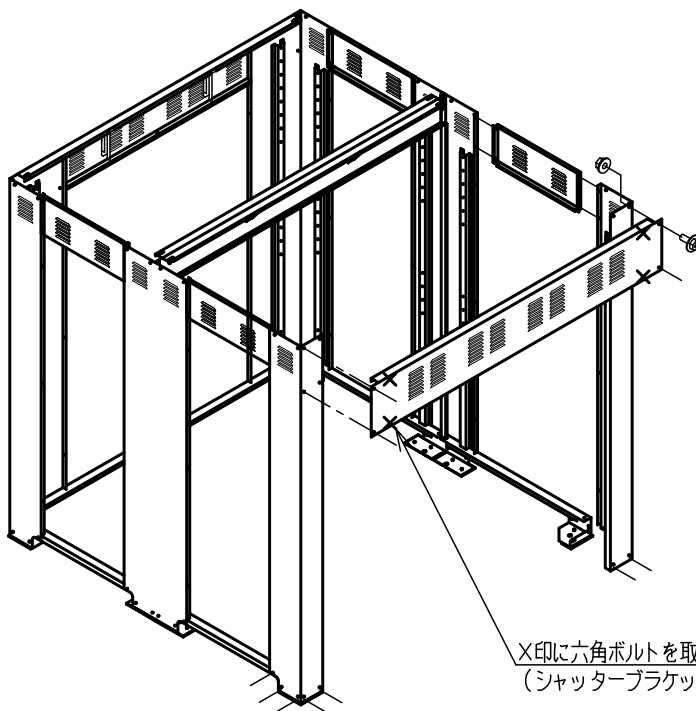
六角ボルト 4個
六角ナット 4個

5 前柱・側梁の取付

取付順序

- ① 左前柱
- ② 側梁 (左)
- ③ 右前柱
- ④ 側梁 (右)
- ⑤ 前梁

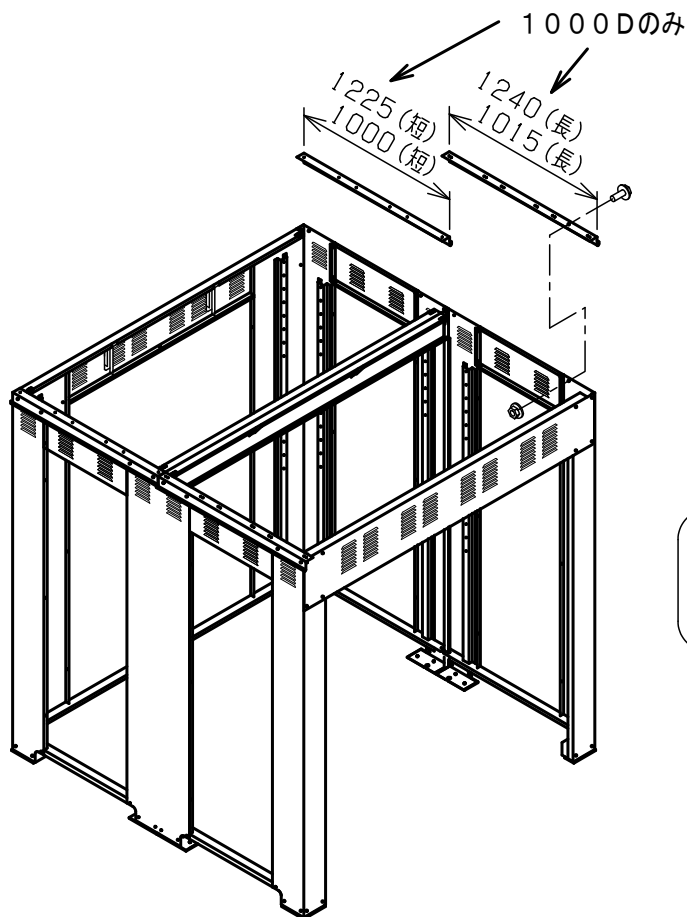
六角ボルトを
増し締めしないでください。
(後で増し締めします)



X印に六角ボルトを取付しないで下さい。
(シャッターブラケットの取付で使います。)

800D・1000D	950D		
六角ボルト	16個	六角ボルト	18個
六角ナット	16個	六角ナット	18個
タッピングビスA	10個	タッピングビスA	10個

6 屋根受け雨樋の取付



柱の穴を基準に取付して下さい

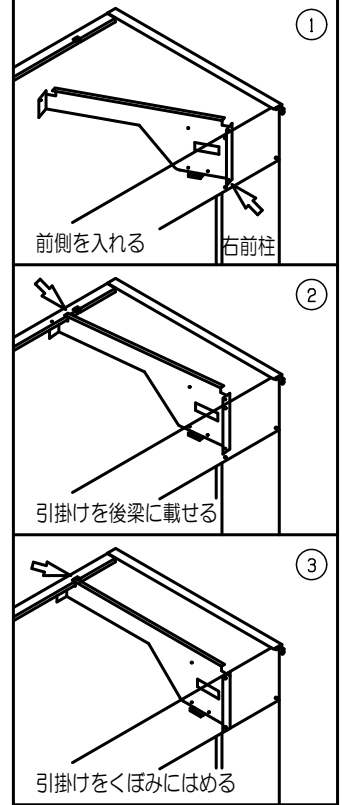
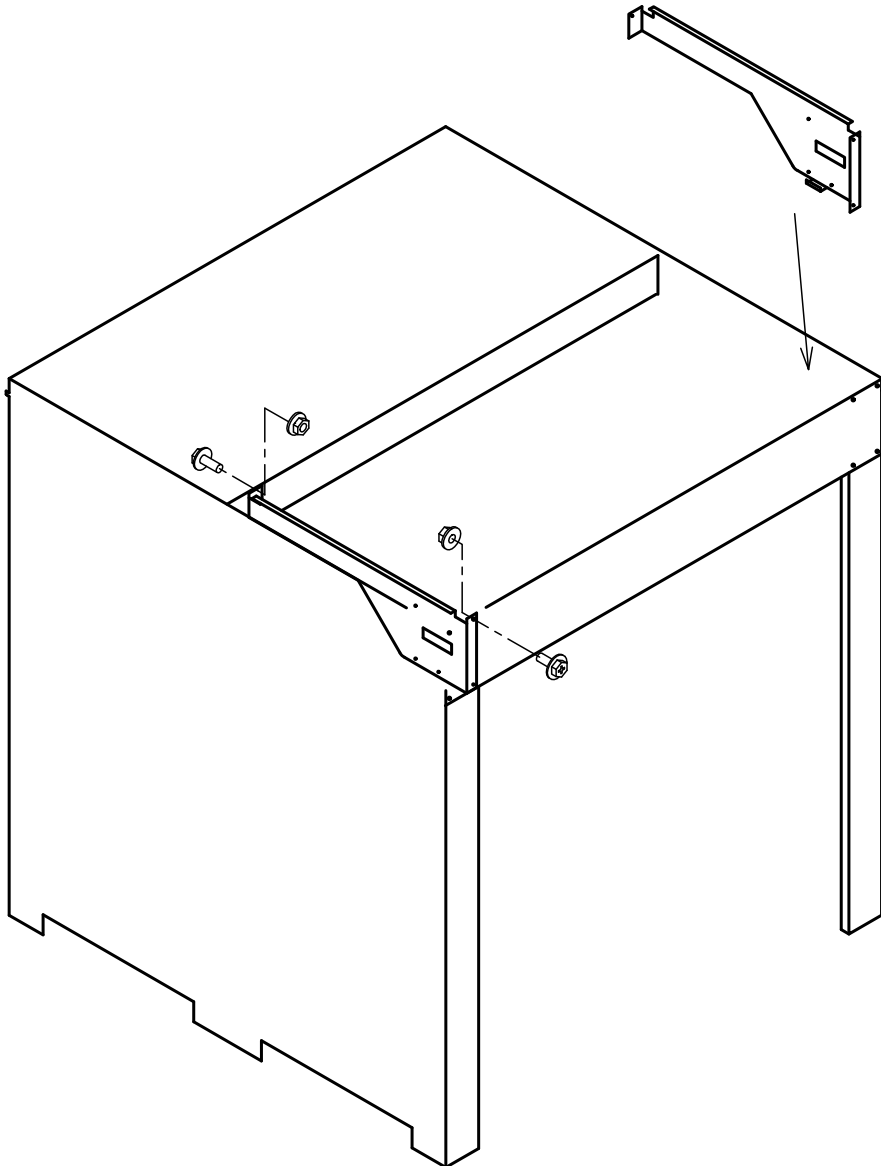
六角ボルトを
増し締めしないでください。
(後で増し締めします)

雨樋には傾斜がついております。
左右の取付を変えることで、前流れ・後流れの
どちらにでもすることができます。

六角ボルト	16個
六角ナット	16個

7 シャッターブラケットの取付

六角ボルトを
増し締めしないでください。
(後で増し締めします)



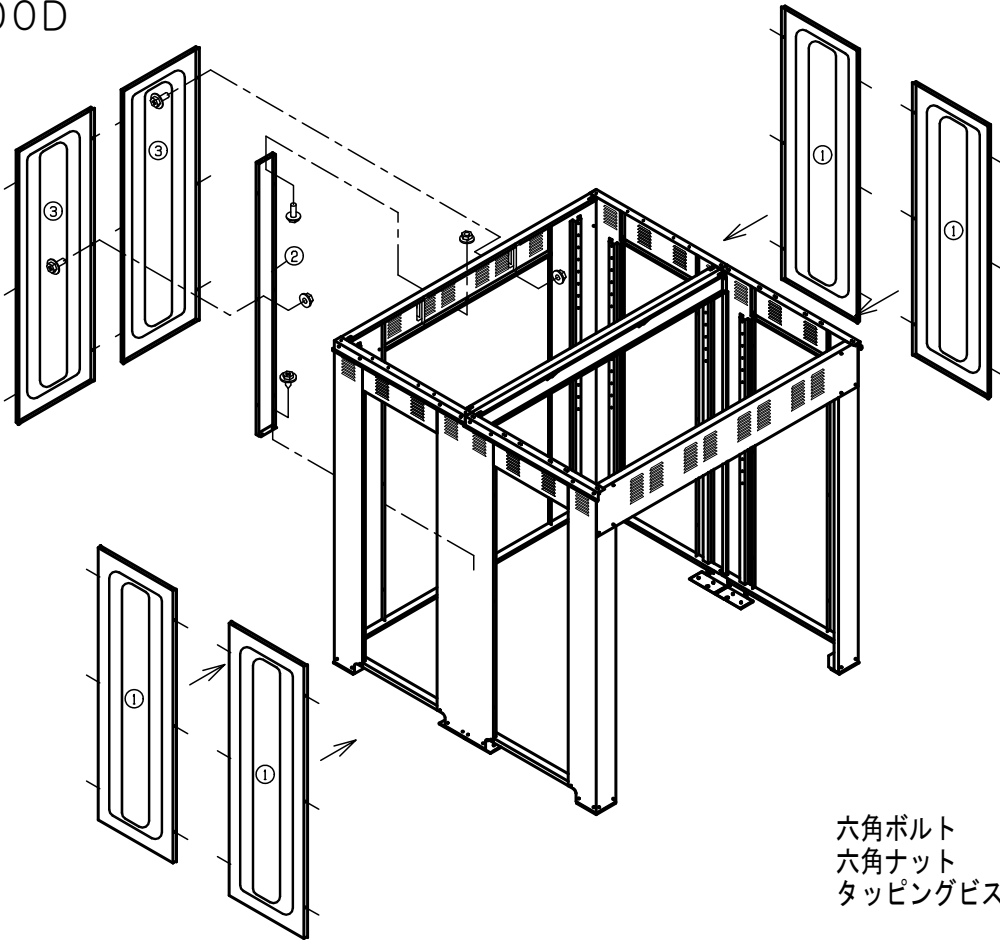
- 六角ボルト 6個
- 六角ナット 6個

8 パネルの取付

800D・1000D

取付順序

- ① パネル
- ② 後パネル柱
- ③ パネル

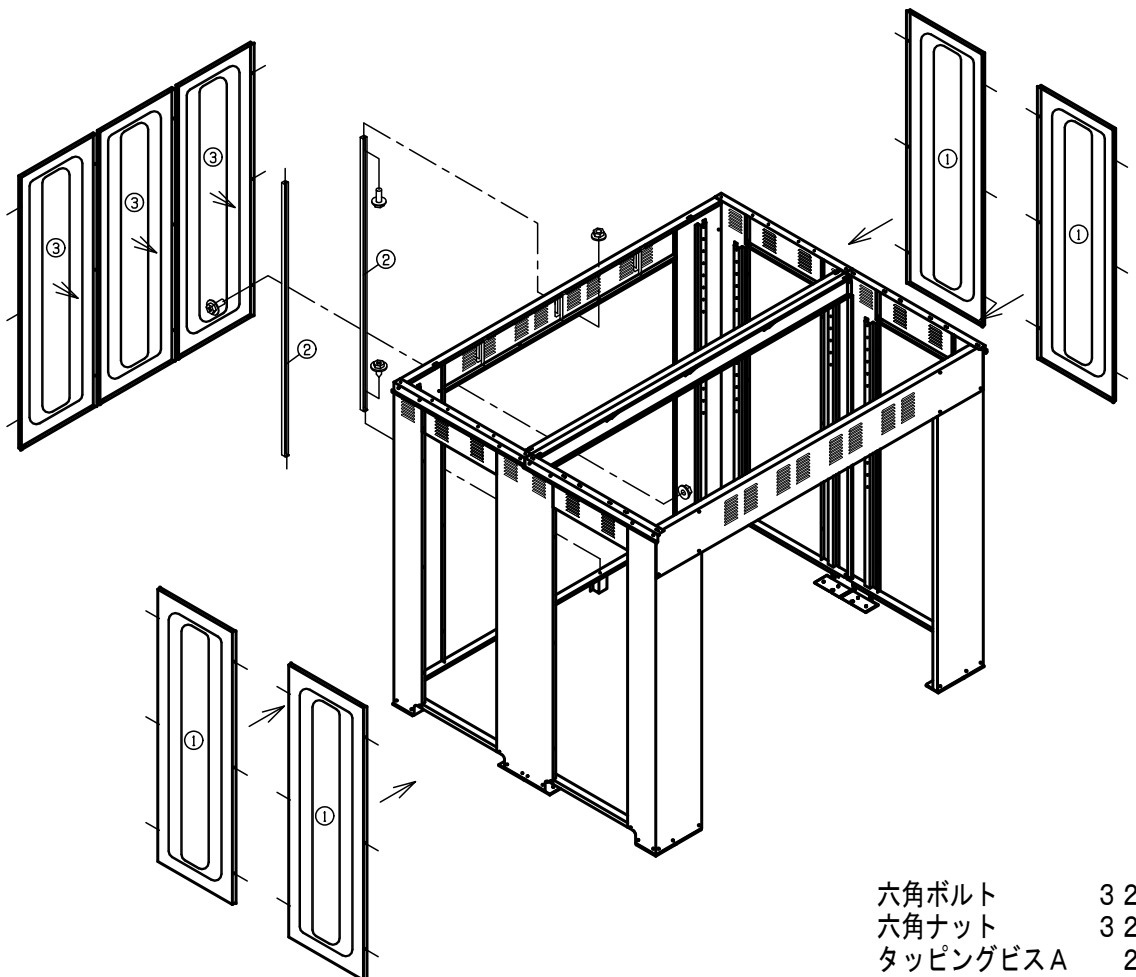


- 六角ボルト 37個
- 六角ナット 37個
- タッピングビスA 2個

950D

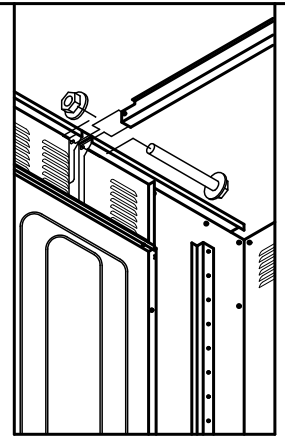
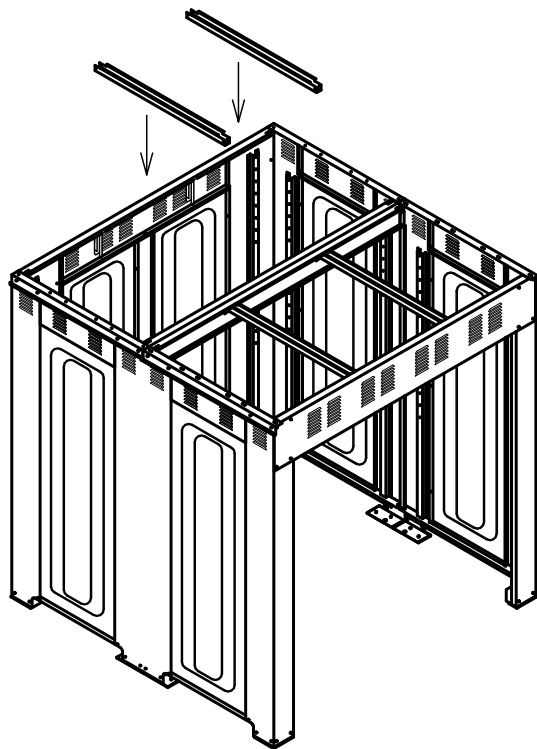
取付順序

- ① パネル
- ② 間柱
- ③ パネル



- 六角ボルト 32個
- 六角ナット 32個
- タッピングビスA 2個

9 母屋の取付



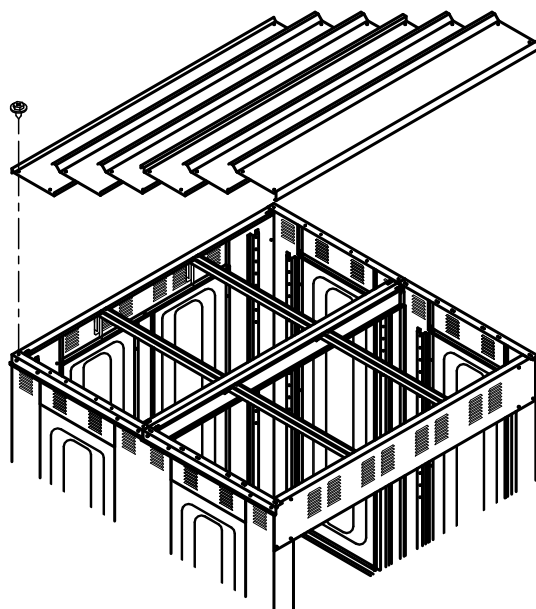
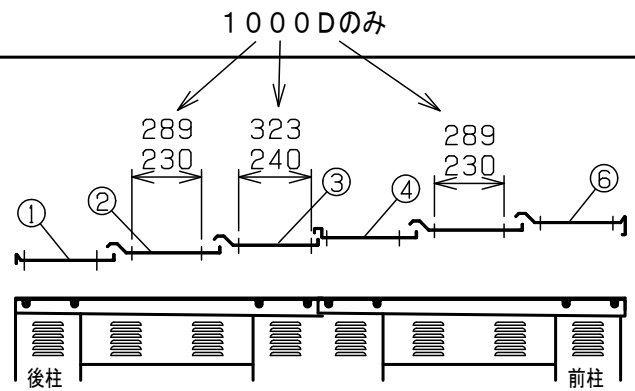
六角ボルトを
増し締めしてください。

800D・1000D	六角ボルトM6×50	8個
	六角ナット	8個
950D	六角ボルトM6×50	12個
	六角ナット	12個

10 屋根の取付

取付順序

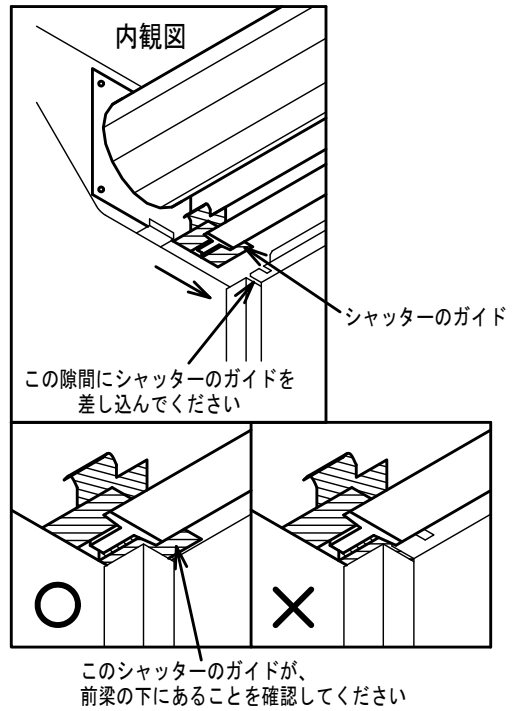
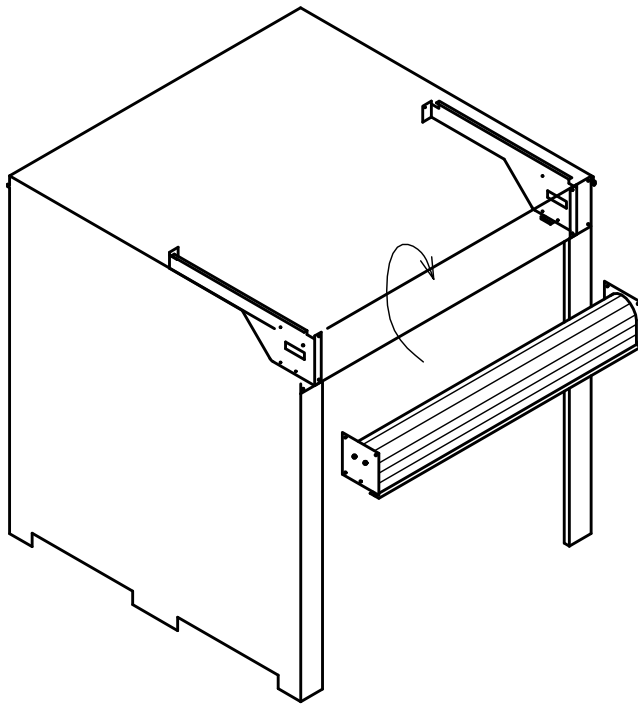
- ① 後屋根
- ② 中屋根
- ③ 繋ぎ屋根後
- ④ 繋ぎ屋根前
- ⑤ 中屋根
- ⑥ 前屋根



全ての六角ボルト・
タッピングビスを
増し締めしてください。

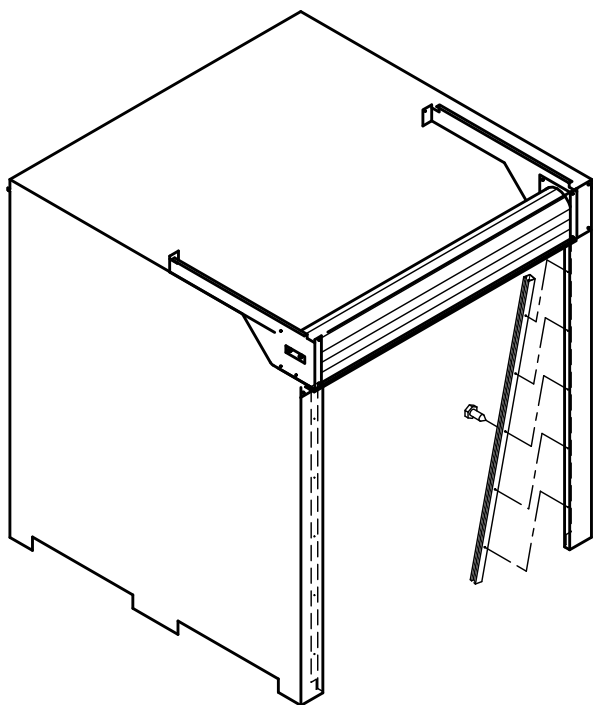
タッピングビスA 24個

11 シャッターの取付

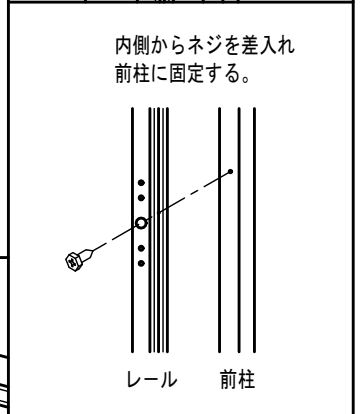
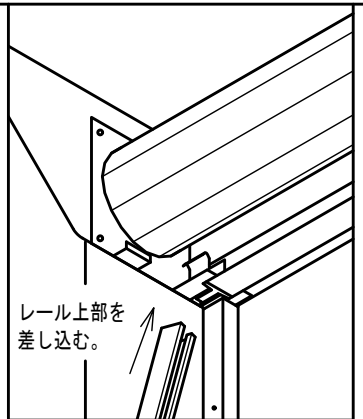


六角ボルト 6個
六角ボルト 6個

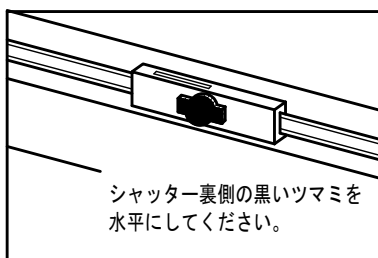
12 シャッターレールの取付



シャッターレールを取付した後、シャッターブラケットの六角ボルトを増し締めしてください。



鍵を掛ける前に行ってください。



鍵2個 シャッター裏に添付

注意

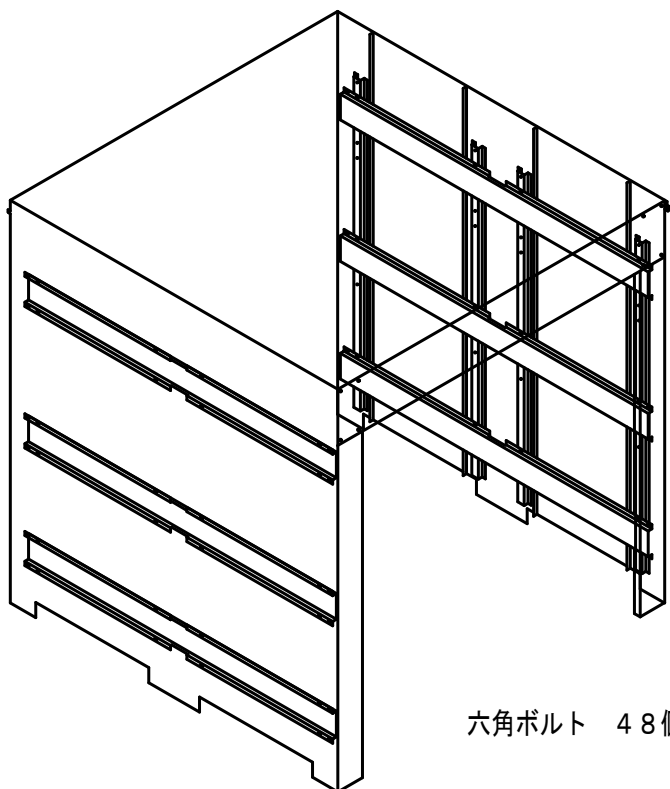


鍵の番号が2534 (共通番号) であることを確認して下さい

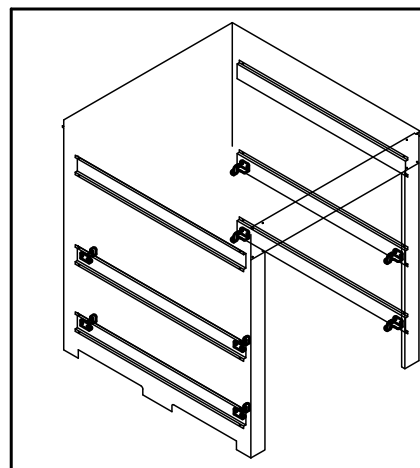
タッピングビスB 10個

13 側横棧の取付

800D・9500D

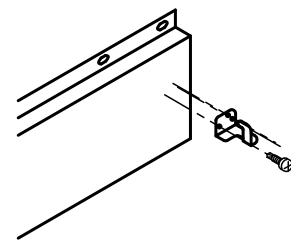


六角ボルト 48個



取付例

チェーンフックの取付

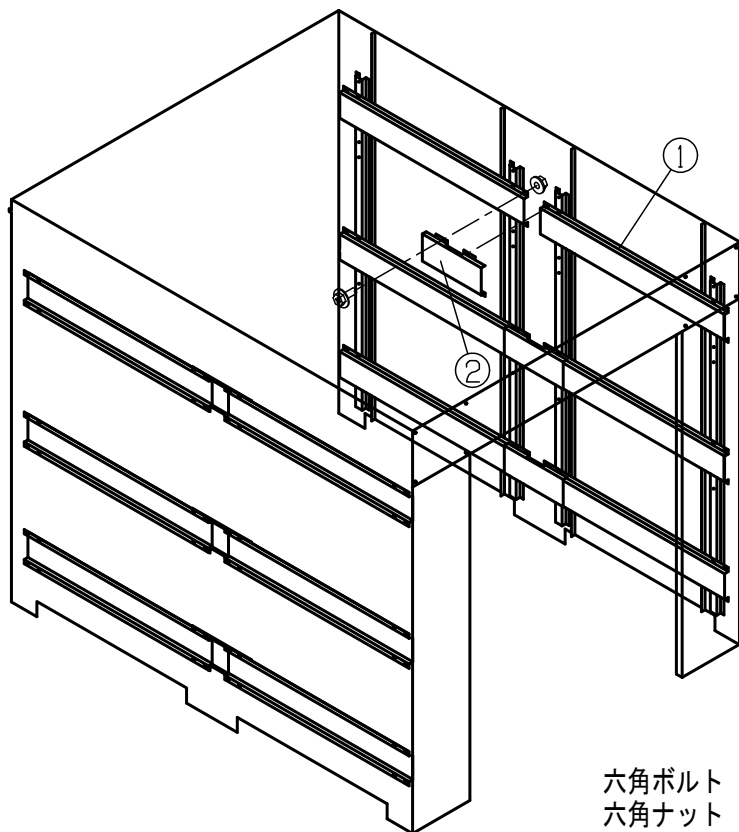


800D	
チェーンフック	16個
テクスM4×13	48個
950D・1000D	
チェーンフック	20個
テクスM4×13	60個

1000D

取付順序

- ① 側横棧
- ② 繋ぎ側横棧



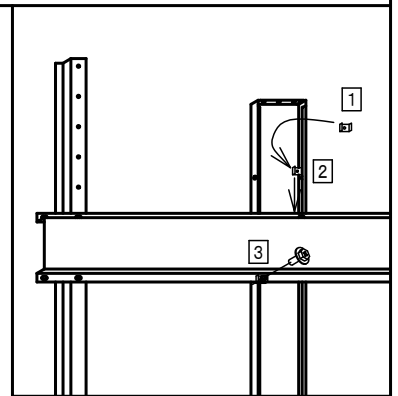
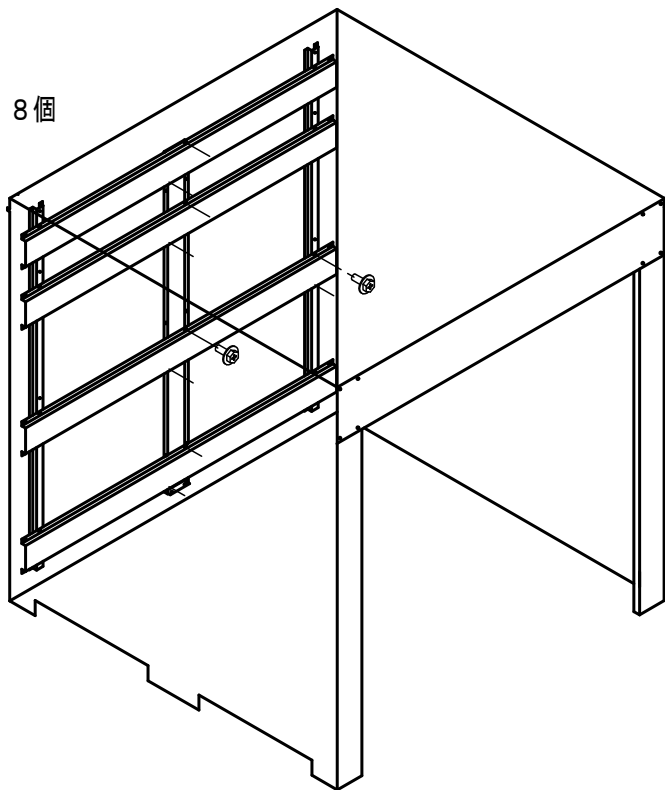
六角ボルト 72個
六角ナット 24個

14 横棧の取付

800D・1000D

取付順序

- ① 横棧
- ② 横棧取付金具 8個



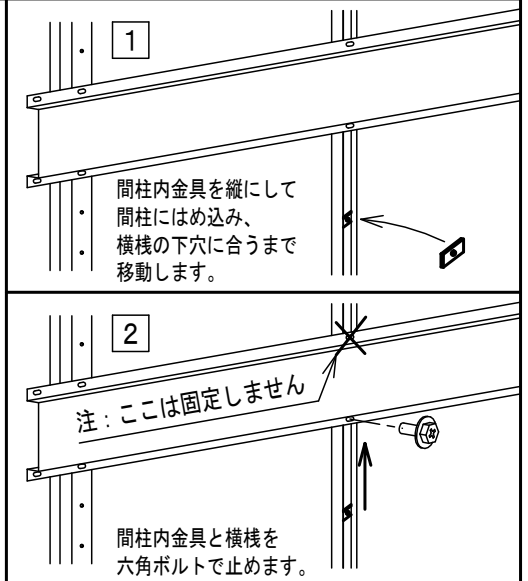
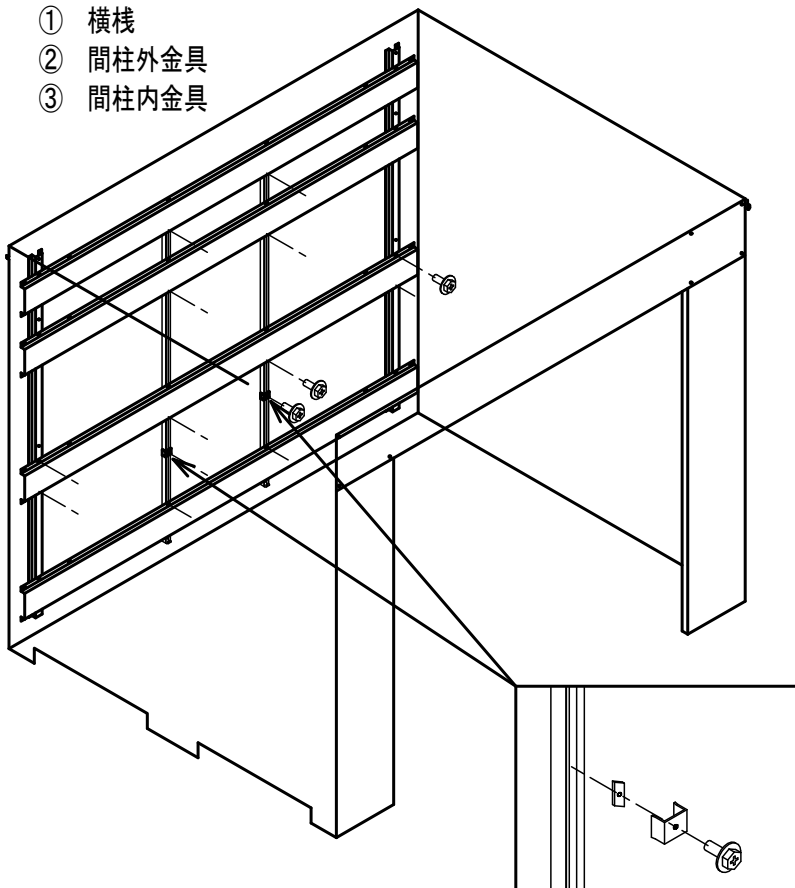
- ① パネル柱に横棧取付金具をはめ込んでください。
- ② 横棧取付金具を横棧の穴に合うまで移動します。
- ③ 横棧をはさむように六角ボルトを締めます。

六角ボルト 24個

950D

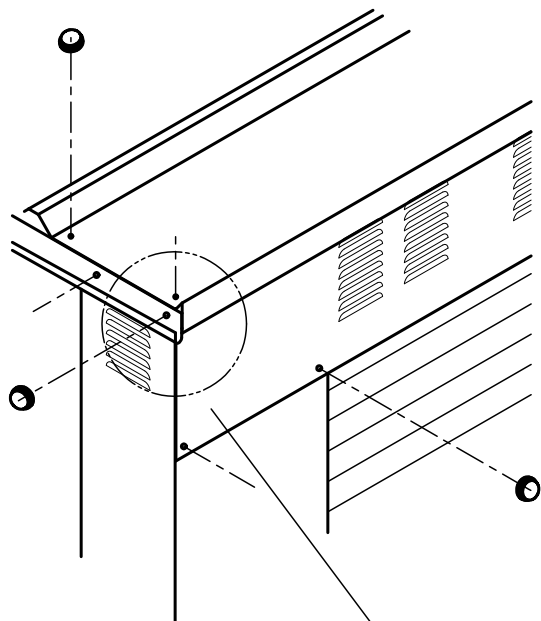
取付順序

- ① 横棧
- ② 間柱外金具
- ③ 間柱内金具

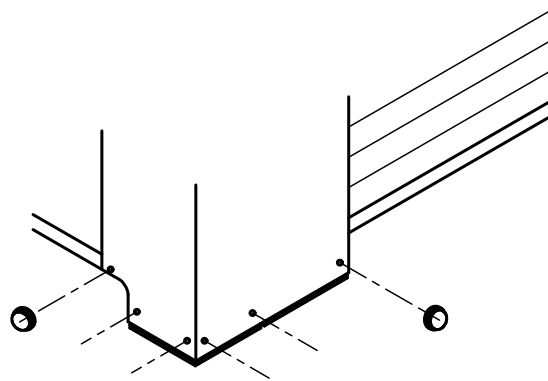


六角ボルト 26個

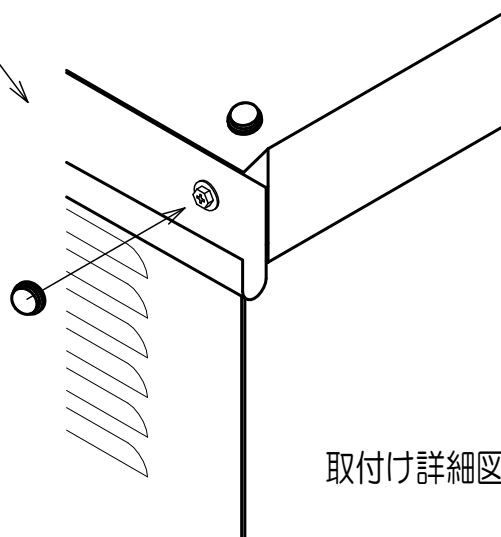
15 ボルトキャップの取付



例：屋根周りの図



例：土台周りの図



取付け詳細図

外側に付いているボルト及びタッピングビスの頭に
全て取付けして下さい

注意

ボルトキャップは、一度取り外すとゆるくなり、外れやすくなる恐れがありますので、一回で確実に取付けしてください