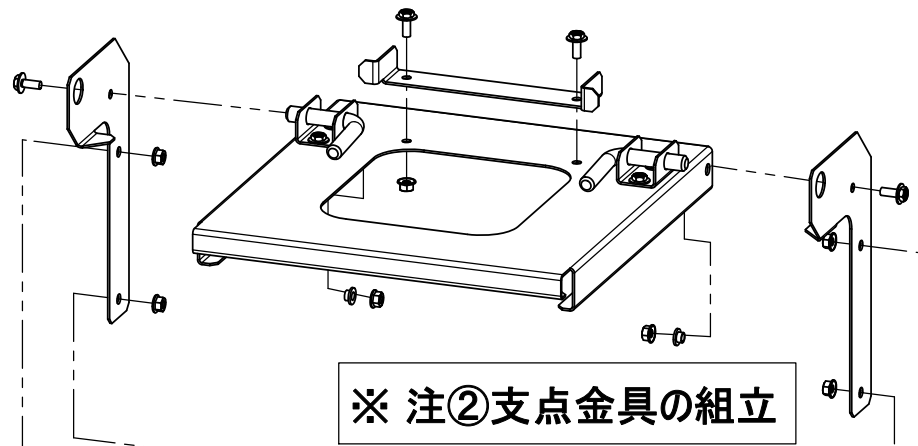


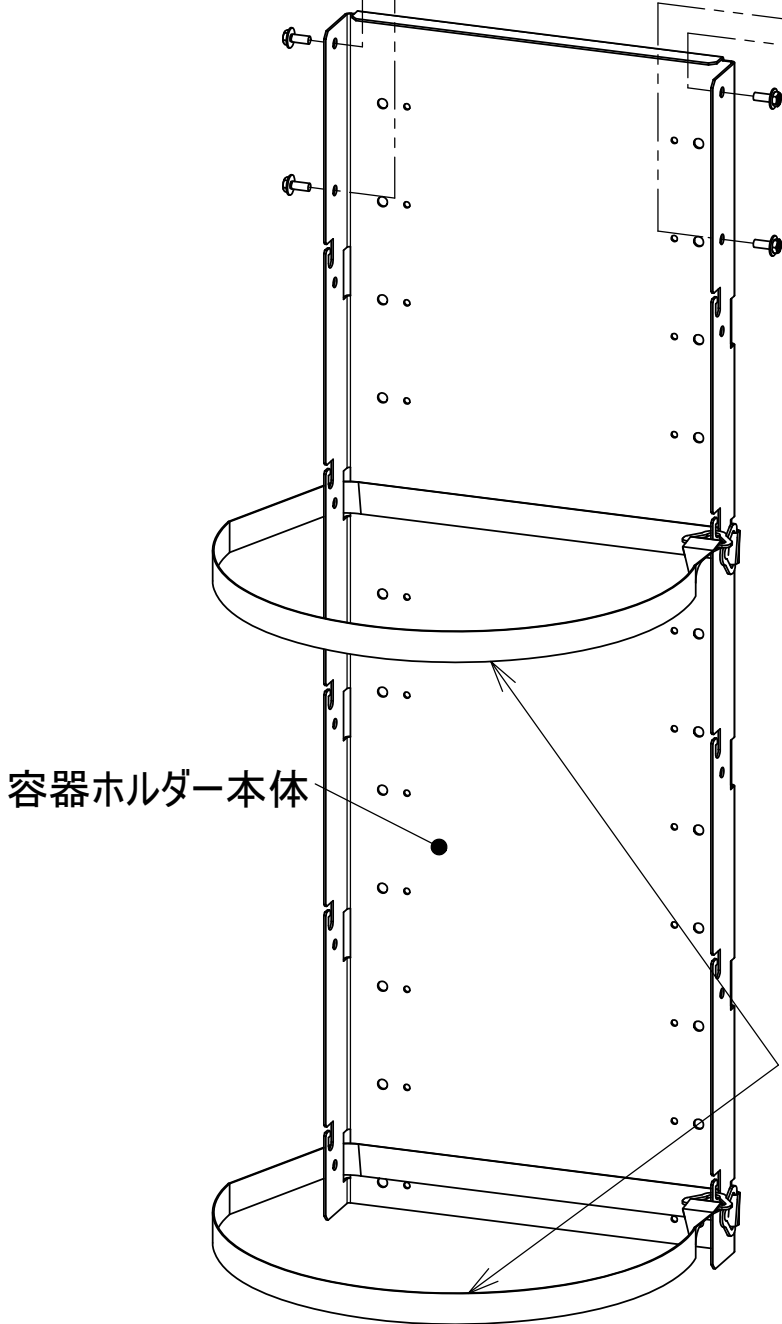
容器ホルダー（天蓋レバー固定式）組立方法

完成図

※ 注①天蓋部の組立

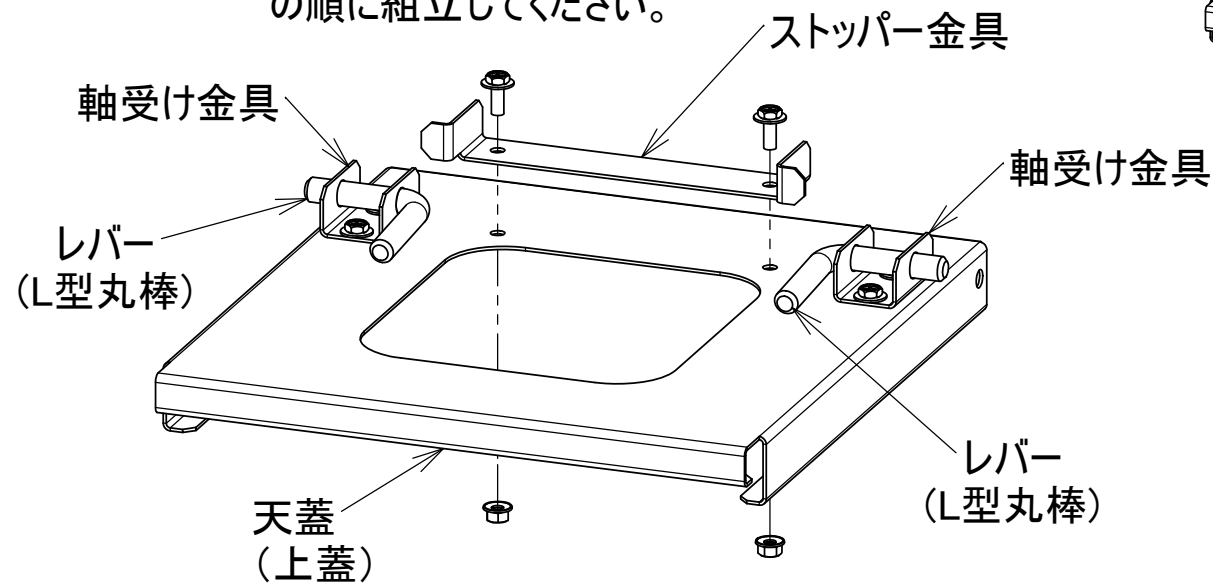


※ 注②支点金具の組立



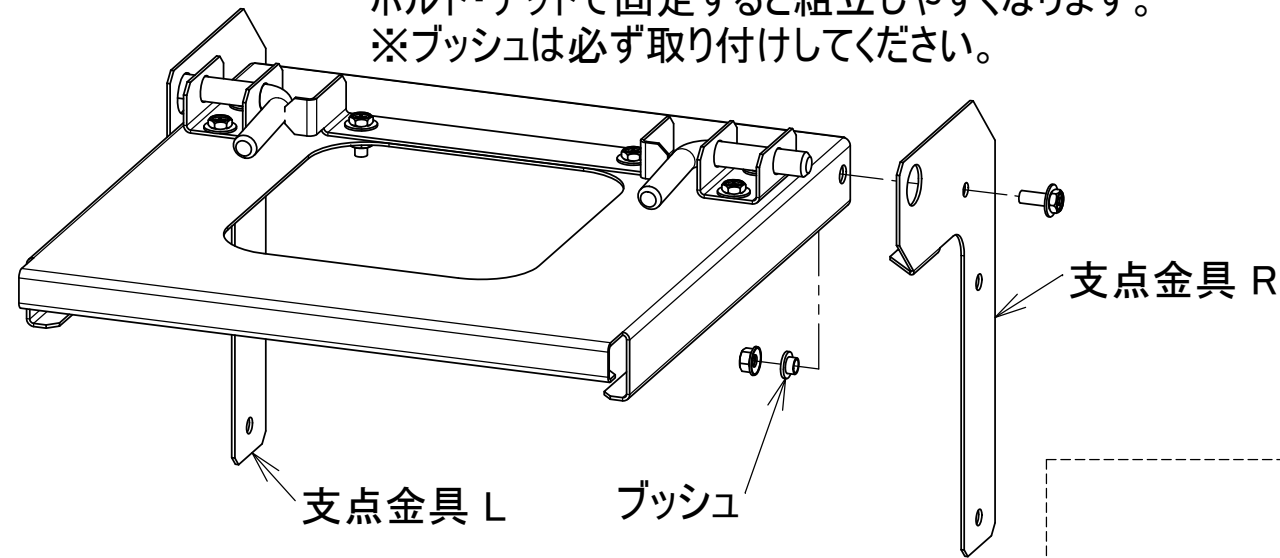
注①天蓋部の組立

軸受け金具→レバー→ストッパー金具の順に組立してください。



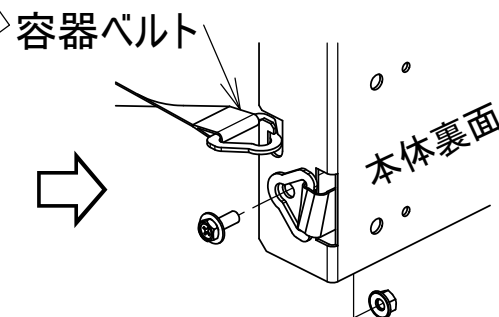
注②支点金具の組立

天蓋側面の穴にブッシュを通してから支点金具をボルト・ナットで固定すると組立しやすくなります。
※ブッシュは必ず取り付けしてください。



「設置について」
建物外壁との固定ボルト類は付属しておりません。
現地先様にて手配お願い致します。

容器ベルトの固定方法
(シリンダー容器をしっかり固定する場合)



株式会社 **ホクエイ**

本社 〒007-0882
札幌市東区北丘珠2条3丁目2番30号
TEL (011)781-5111

関東(営) 〒337-0051
埼玉県さいたま市見沼区東大宮5-3-2
山直ビル4階
TEL(048)615-4900