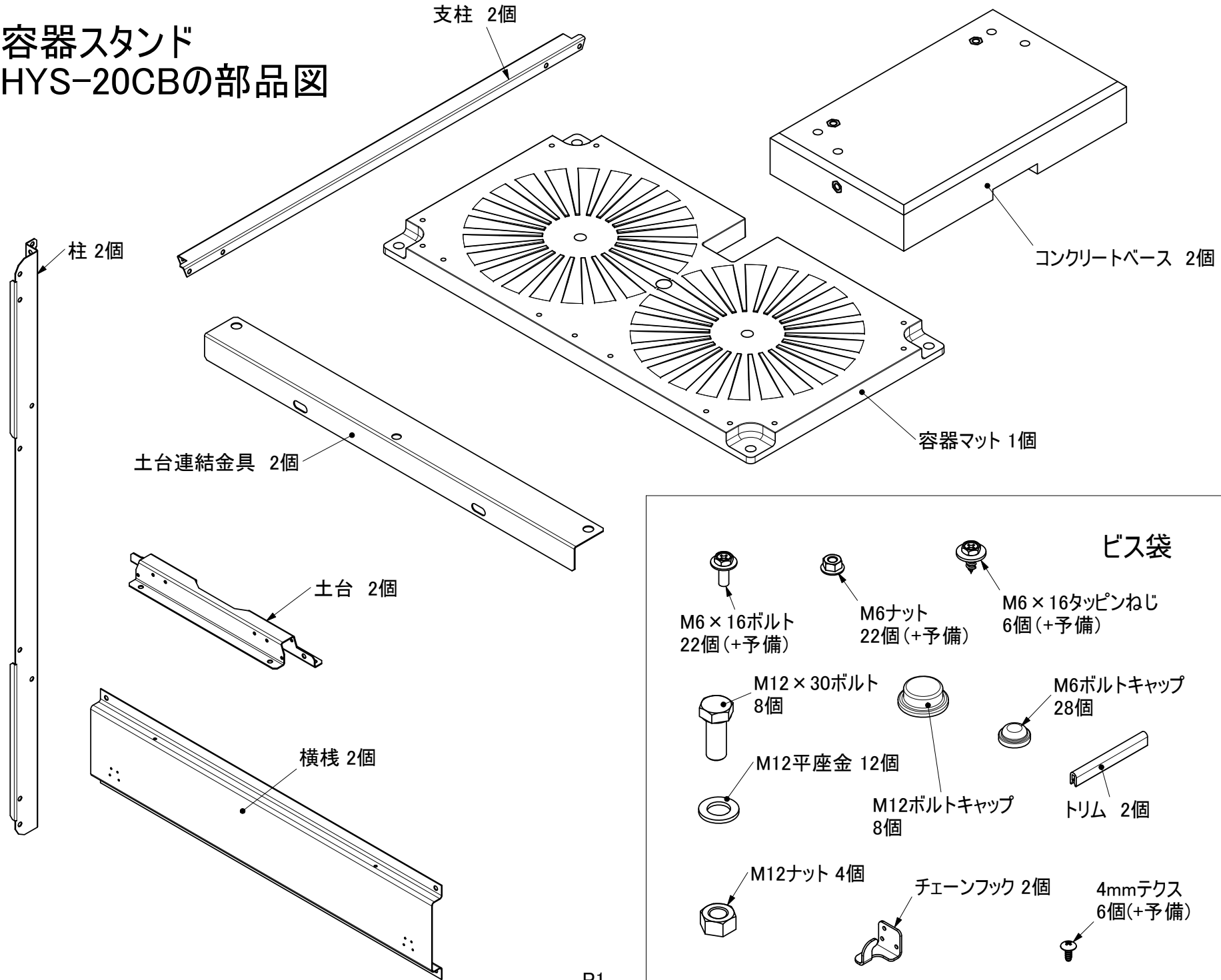
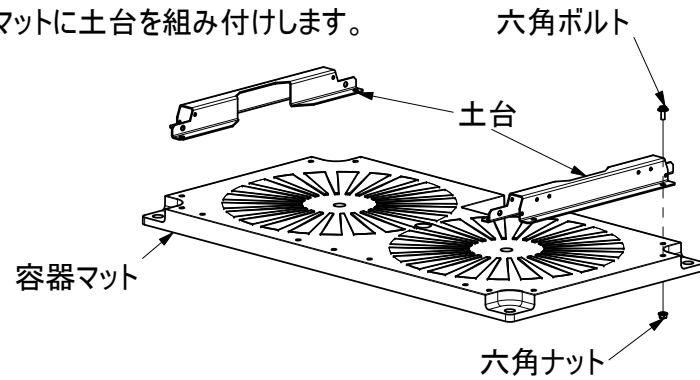


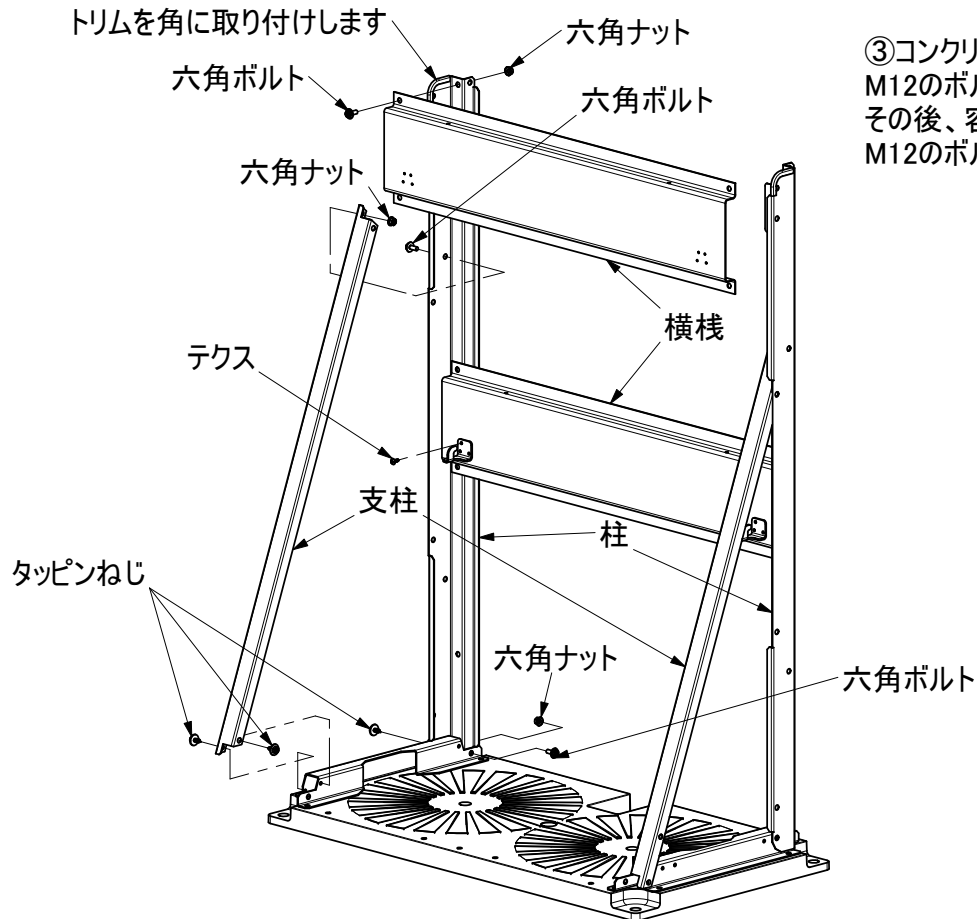
# 容器スタンド HYS-20CBの部品図



① 容器マットに土台を組み付けします。



② 図のように支柱と柱を組み付けし、横棧とチェーンフックを付けます。  
その後、ケガ防止の為、トリムを付けます。



# 容器スタンド HYS-20CBの組立説明書

2019.6.12 改訂版

③ コンクリートベースを2個並べ、土台連結金具を  
M12のボルトで、それに取付します。  
その後、容器スタンド本体をベースの上に載せ、  
M12のボルト・ナットで固定します。



株式会社 **ホクエイ**

札幌市東区北丘珠2条3丁目2番30号

TEL (011)781-5111