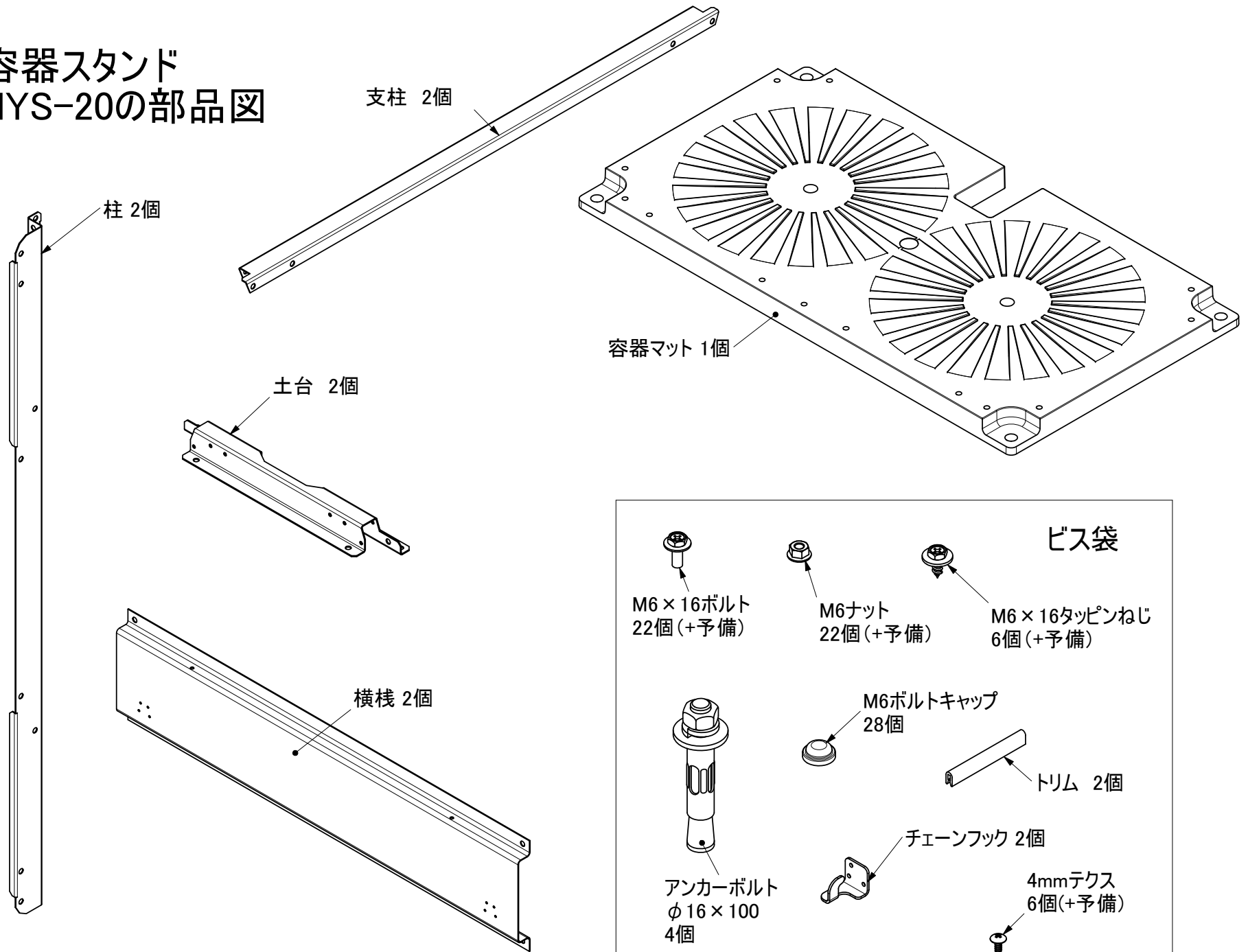


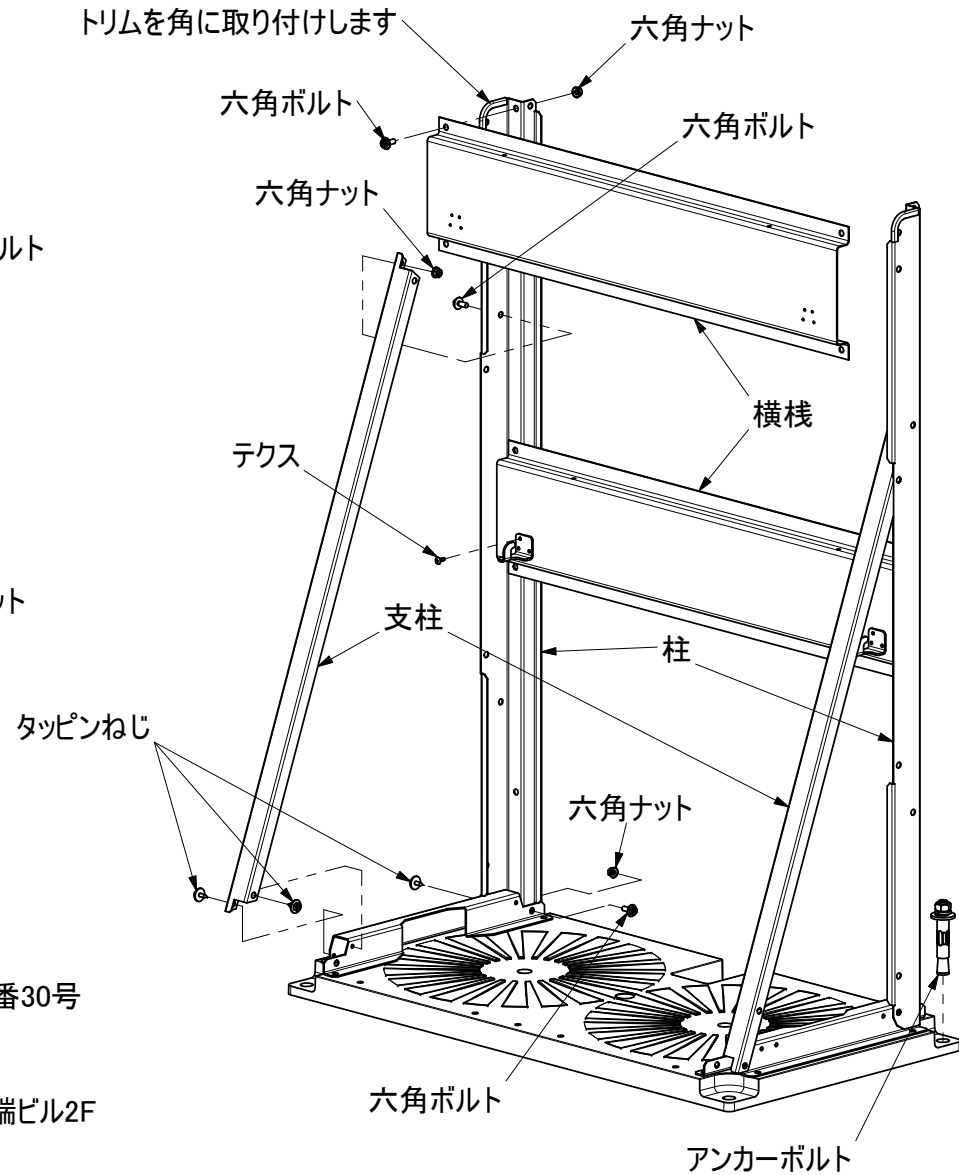
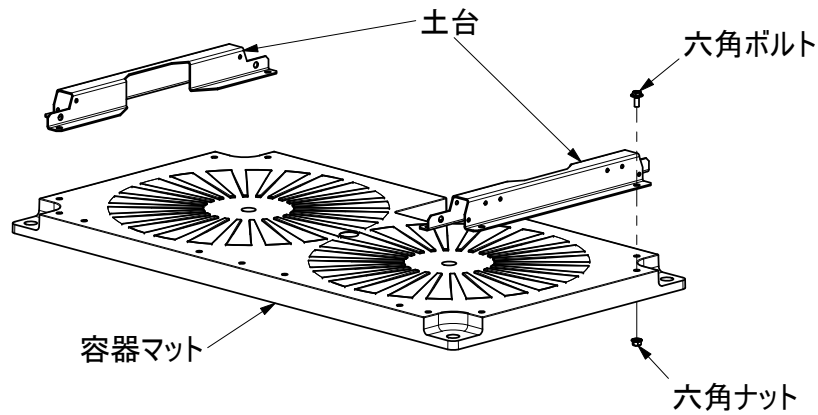
容器スタンド HYS-20の部品図



容器スタンド HYS-20の組立説明書

② 図のように支柱と柱を組み付けし、横棧とチェーンフックを付けます。
次に、ケガ防止の為、トリムを付けます。
最後に、アンカーボルトで本体をコンクリート基礎に固定して完了です。

① 容器マットに土台を組み付けします。



株式会社 **ホクエイ**

本社 〒007-0882
札幌市東区北丘珠2条3丁目2番30号
TEL (011)781-5111

関東(営) 〒362-0021
埼玉県上尾市原市3206-3 江端ビル2F
TEL (048)721-9091