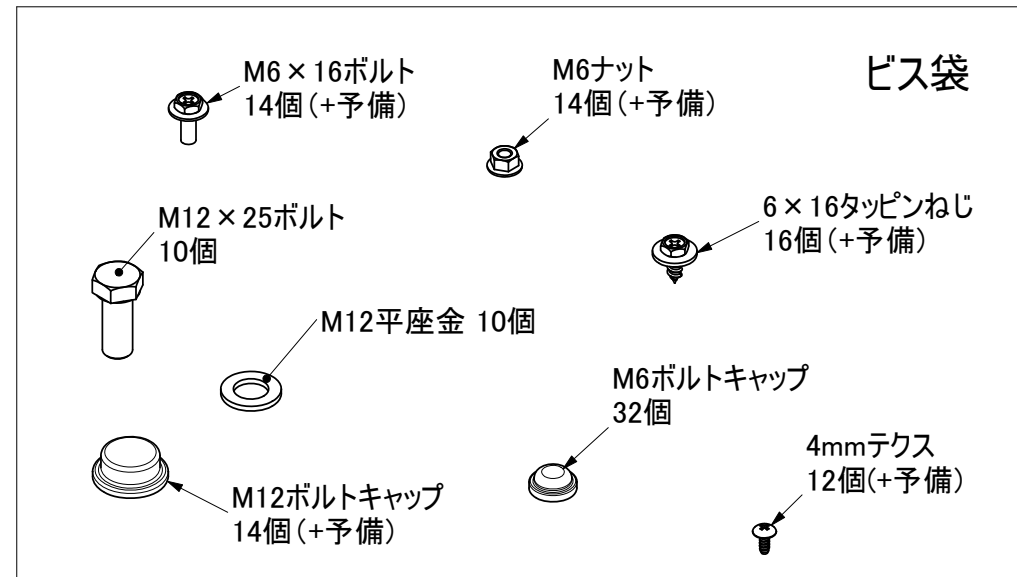
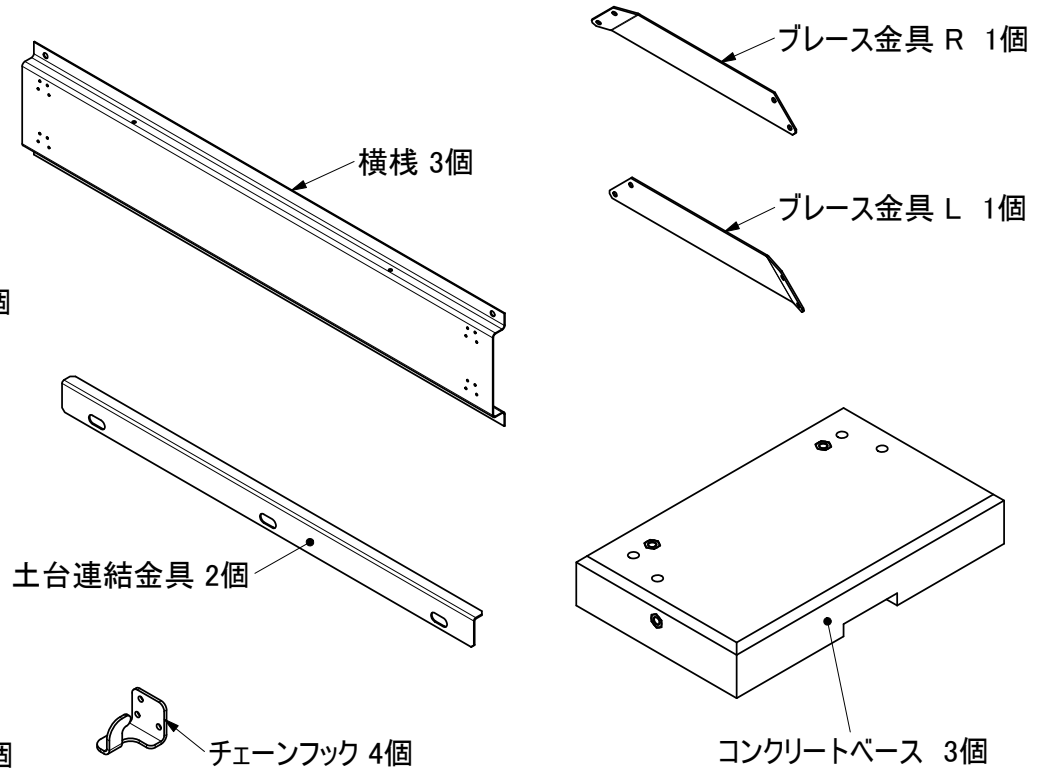
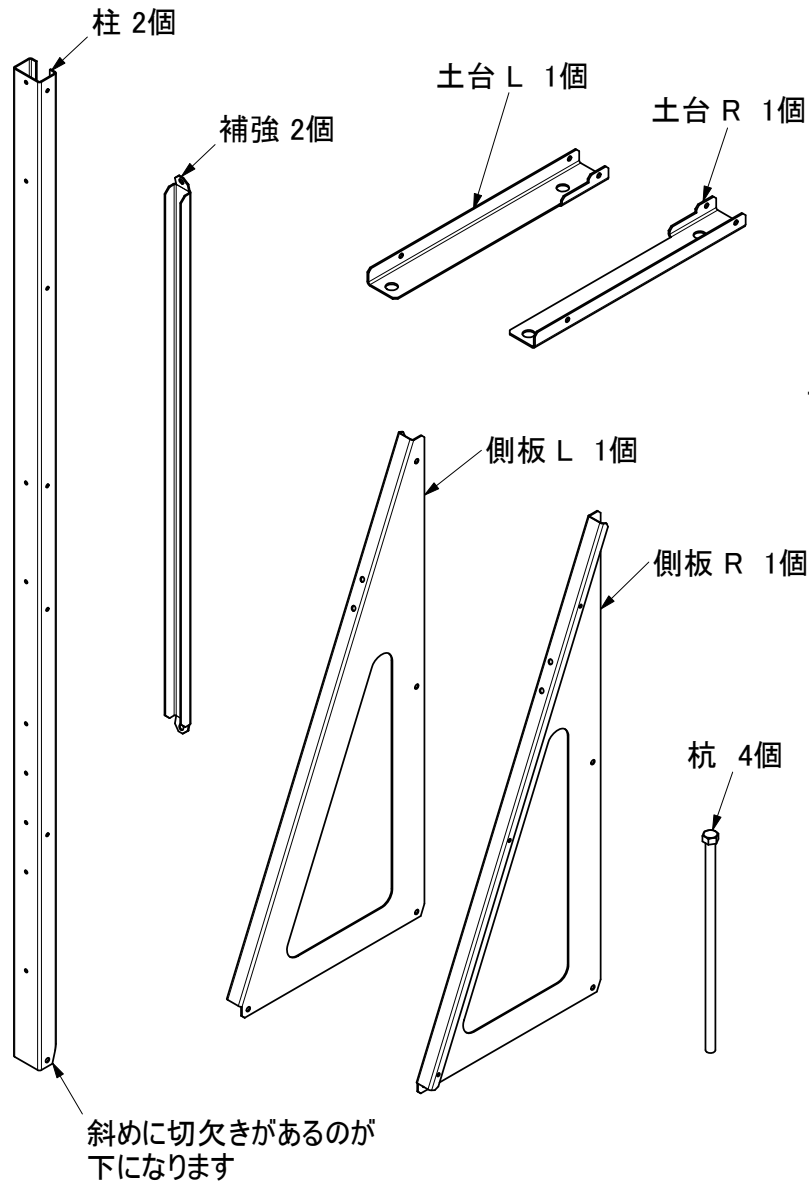


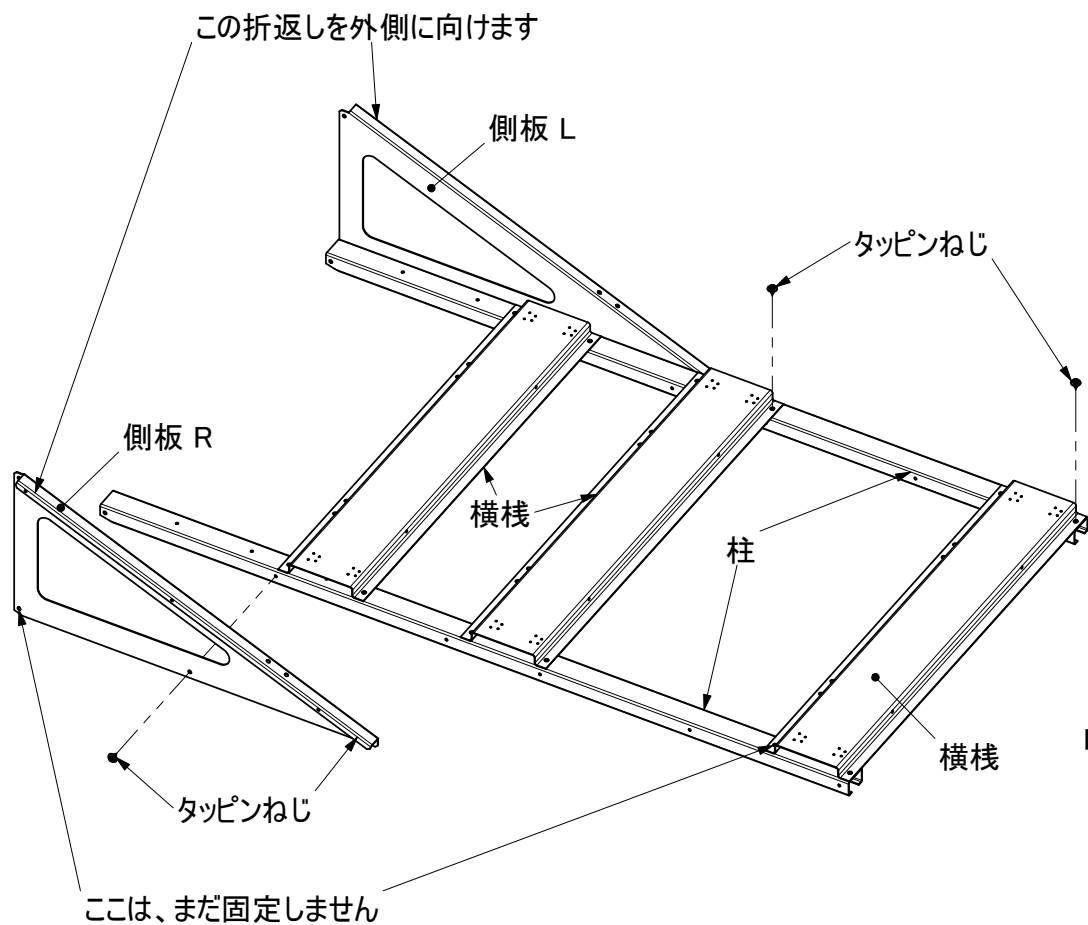
容器スタンド HYS-50CBの部品図



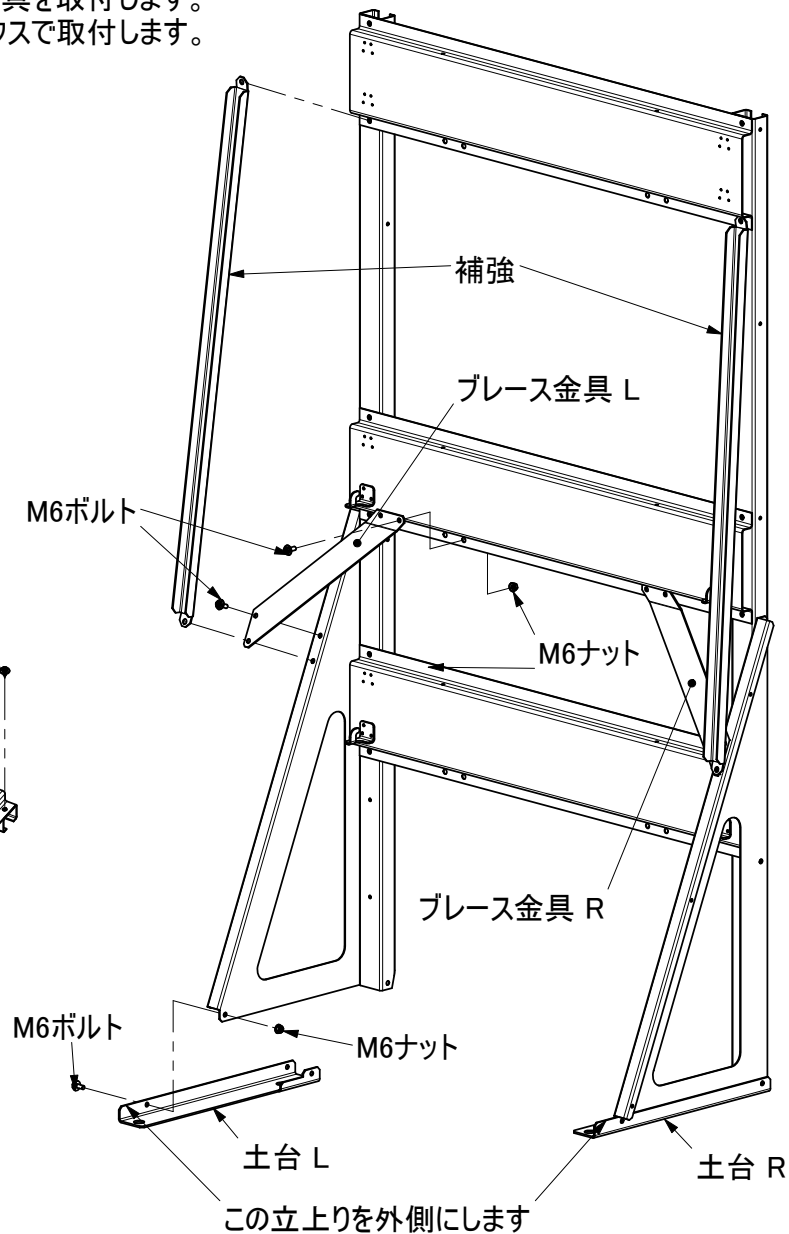
2018.5.24 改訂版

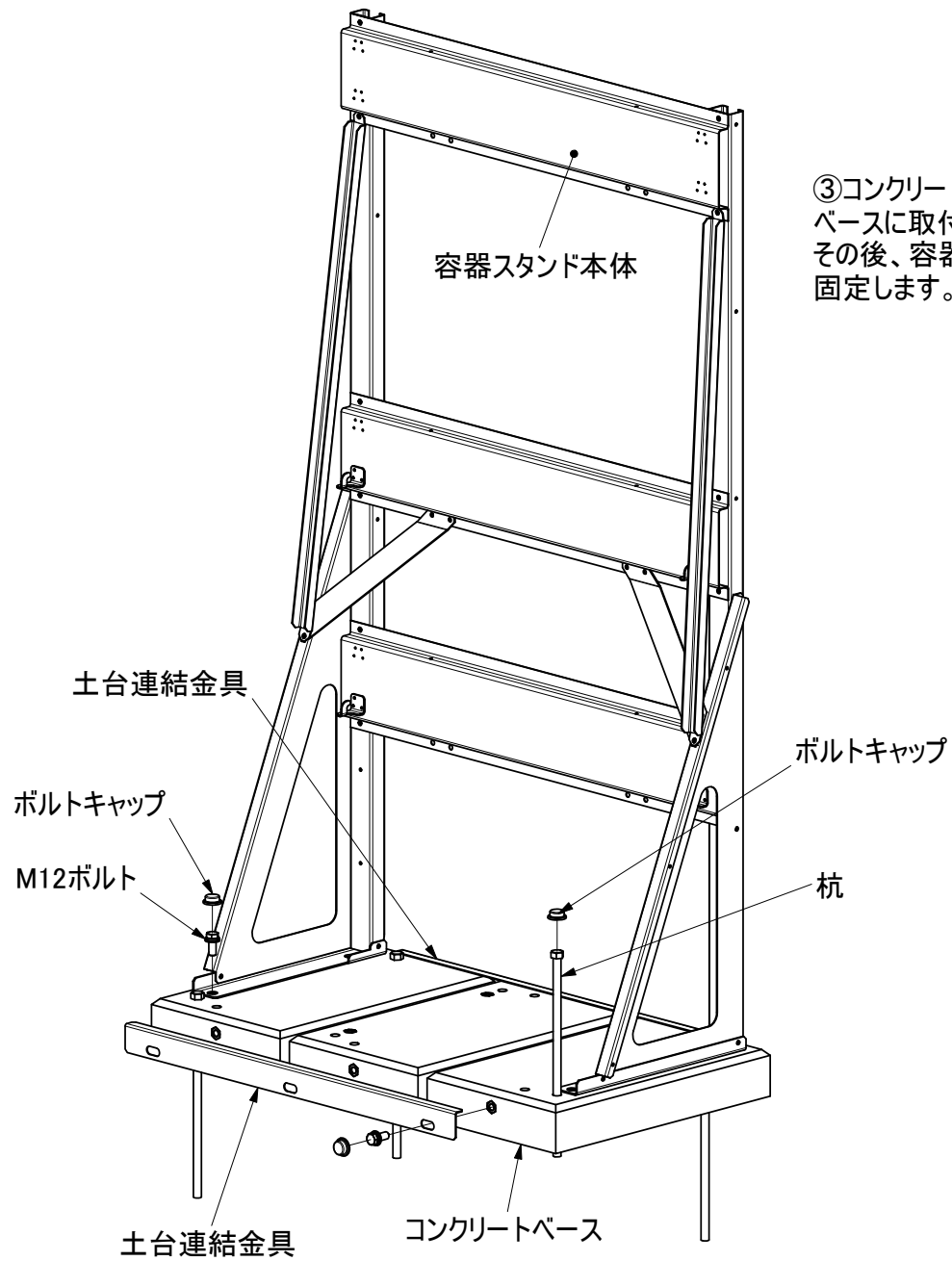
容器スタンド HYS-50CBの組立説明書

① 柱に、横棧を図の様にタッピンねじで固定します。
その後、側板の折返しを外側に向け、タッピンねじで固定します。



② 土台の立上りを外側にし、ボルト・ナットで固定します。
次に、図の様にブレース金具を取付します。
その後、チェーンフックをテクスで取付します。





③コンクリートベースを3個並べ、土台連結金具をM12のボルトでベースに取付します。その後、容器スタンド本体をベースの上に載せ、M12のボルトで固定します。

株式会社 **ホクエイ**

札幌市東区北丘珠2条3丁目2番30号

TEL (011)781-5111