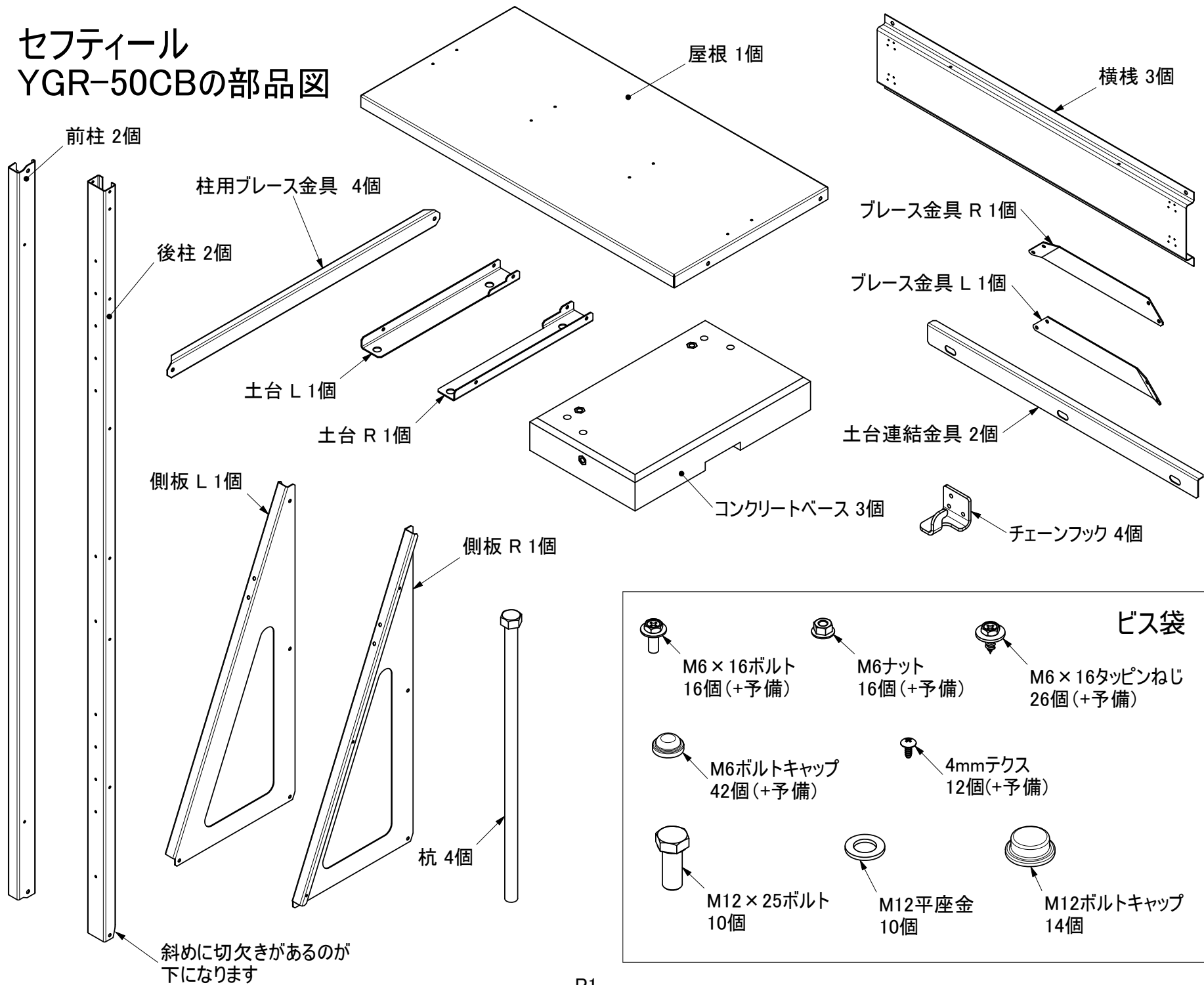


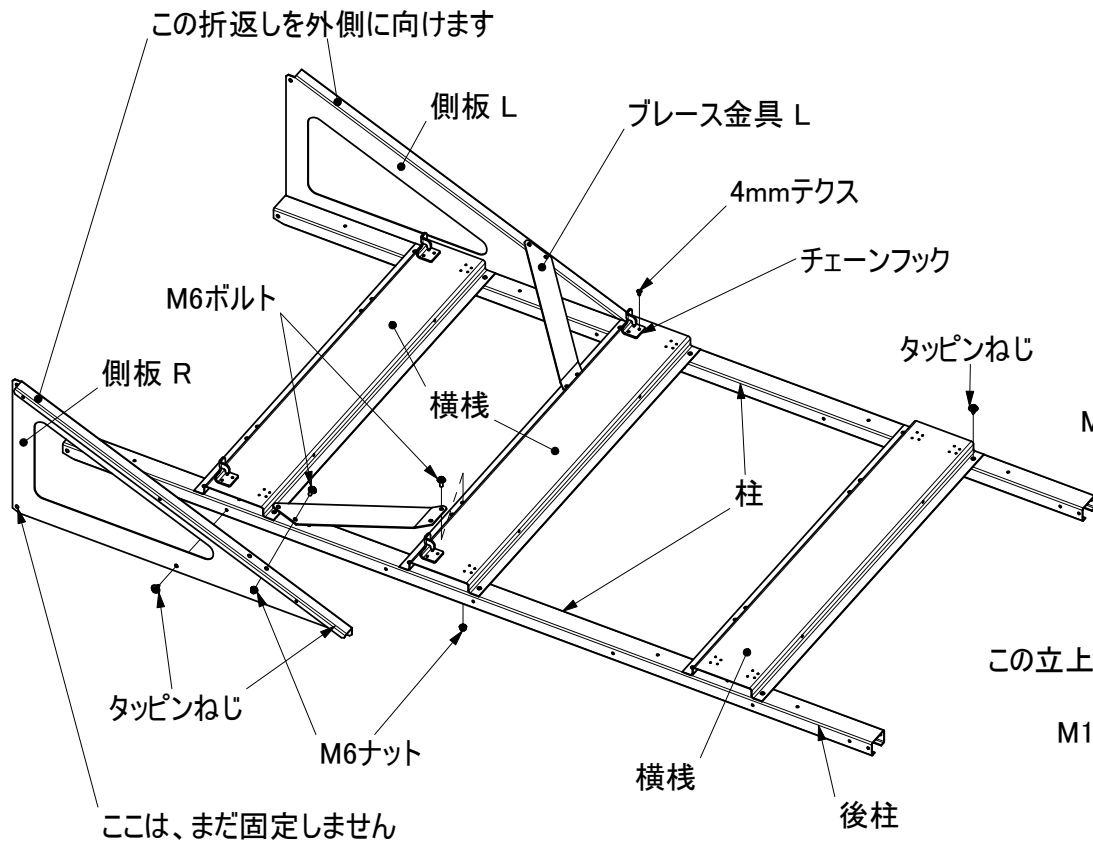
# セフティール YGR-50CBの部品図



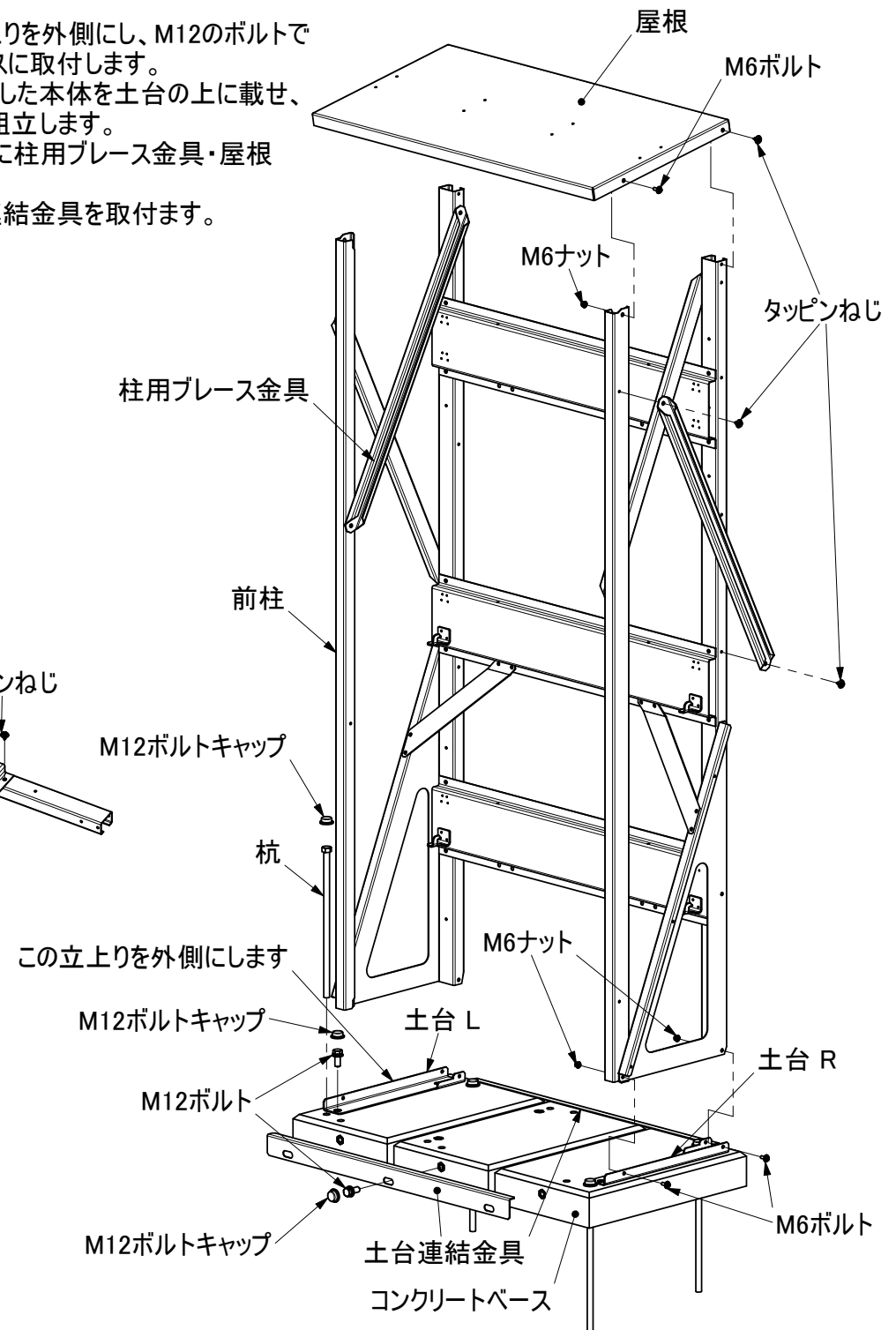
2019.6.12 改訂版

# セフティール YGR-50CBの組立説明書

① 柱に、横棧を図の様にタッピンねじで固定します。  
次に、側板の折返しを外側に向け、タッピンねじで固定します。  
その後、ブレース金具とチェーンフックを図のように取付します。



② 土台の立上りを外側にし、M12のボルトで  
コンクリートベースに取付します。  
次に、①で組立した本体を土台の上に載せ、  
ボルト・ナットで組立します。  
その後、図の様に柱用ブレース金具・屋根  
を組立します。  
最後に、土台連結金具を取付ます。



株式会社 **ホクエイ**

札幌市東区北丘珠2条3丁目2番30号  
TEL (011)781-5111