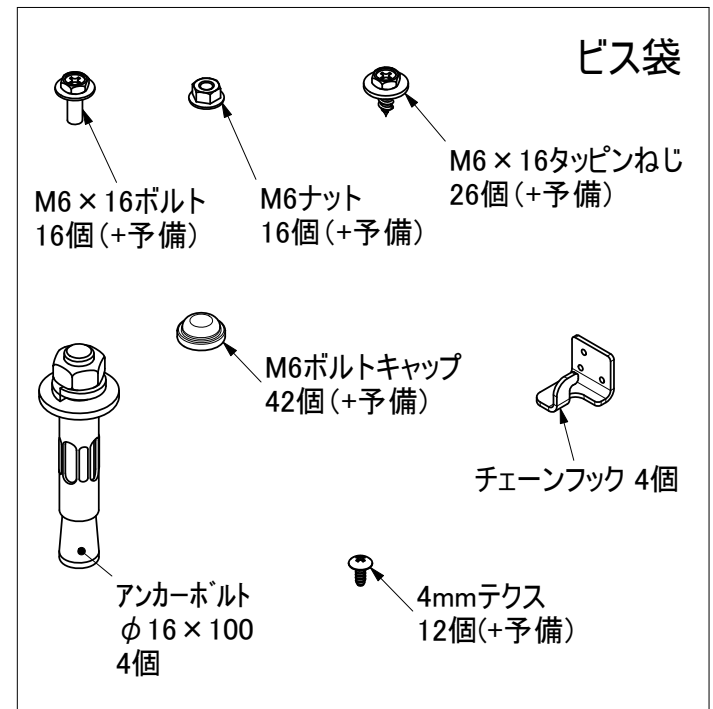
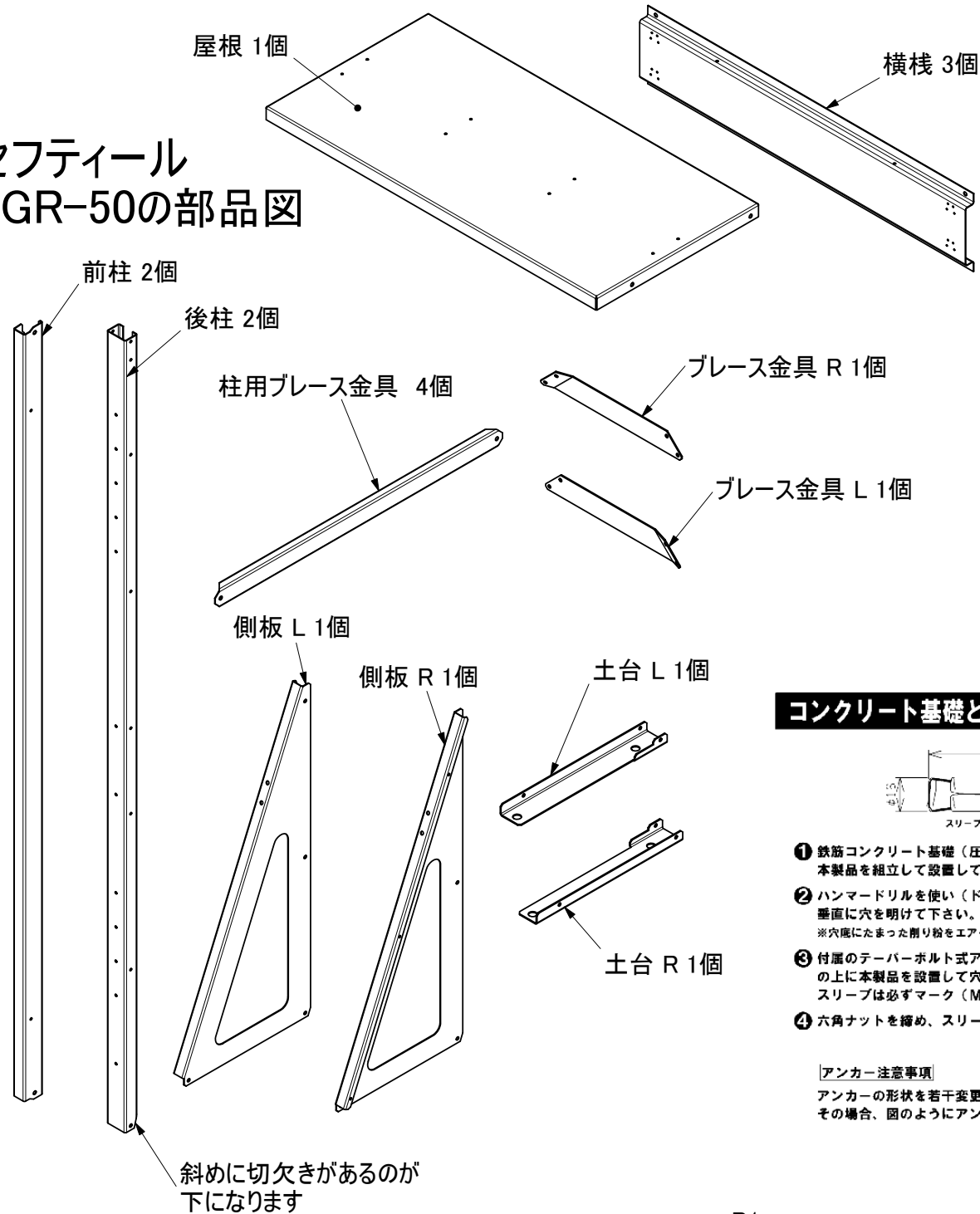
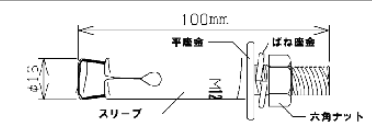


セフティール YGR-50の部品図



コンクリート基礎と後施工アンカー〈テーパボルト式アンカー〉の取付け方法



- ① 鉄筋コンクリート基礎（圧縮強度FC=210kgf/cm²、養生期間28日以上）の上に、本製品を組立して設置してください。
- ② ハンマドリルを使い（ドリル刃直径16.5mm、深さ80mm位）本製品の土台の穴に対し垂直に穴を明けて下さい。
※穴底にたまった削り粉をエア等できれいに取り除いてください。
- ③ 付属のテーパボルト式アンカーの平座金が空回りしない程度に六角ナットを軽く締め、基礎の上に本製品を設置して穴に差込んでください。
スリーブは必ずマーク（M12）が上になるようにしてください。
- ④ 六角ナットを締め、スリーブを基礎に固定してください。



アンカー-注意事項

アンカーの形状を若干変更した為、従来に比べアンカーボルトがスムーズに入らない場合があります。その場合、図のようにアンカーボルトの頭をかるく叩いてください。

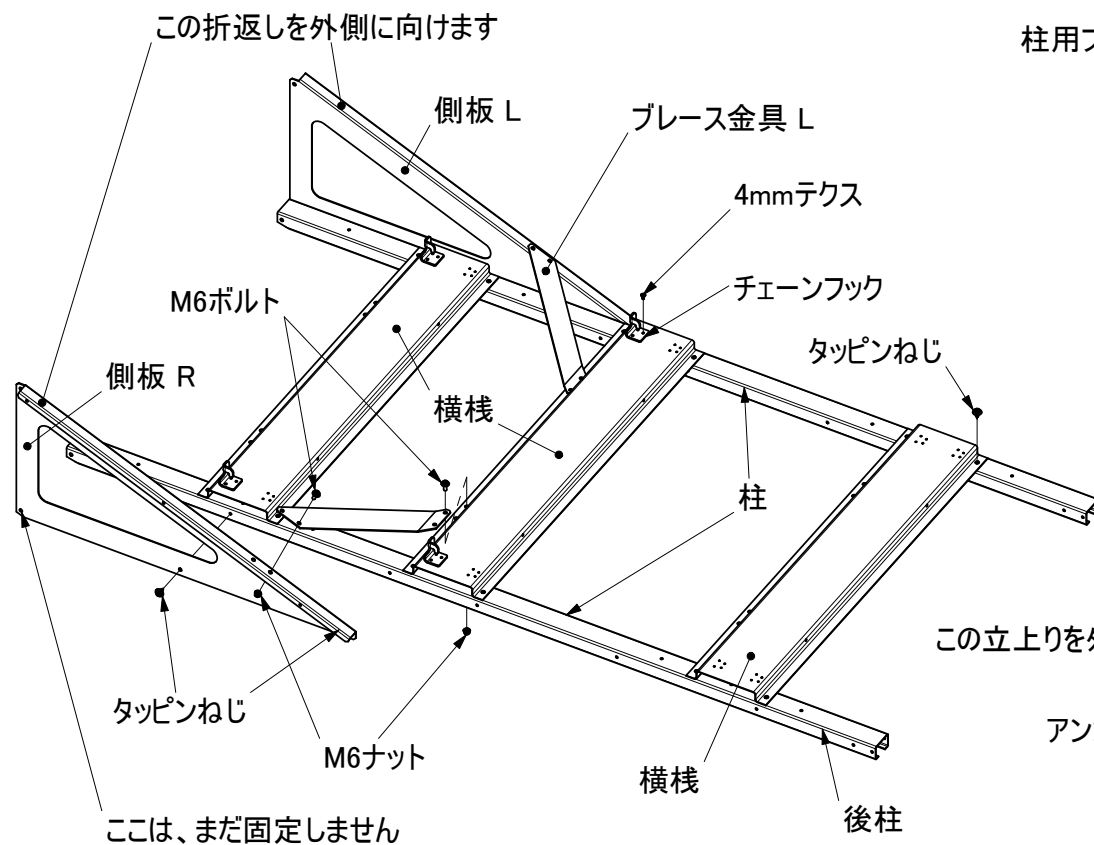


2019.6.5 改訂版

セフティール YGR-50の組立説明書

② 土台の立上りを外側にし、①で組立した本体をその土台の上に載せ、ボルト・ナットで組立します。
その後、図の様に柱用ブレース金具・屋根を組立します。
最後にアンカーボルトで固定してください。

① 柱に、横棧を図の様にタッピンねじで固定します。
次に、側板の折返しを外側に向け、タッピンねじで固定します。
その後、ブレース金具とチェーンフックを図のように取付します。



柱用ブレース金具

前柱

この立上りを外側にします

アンカーボルト

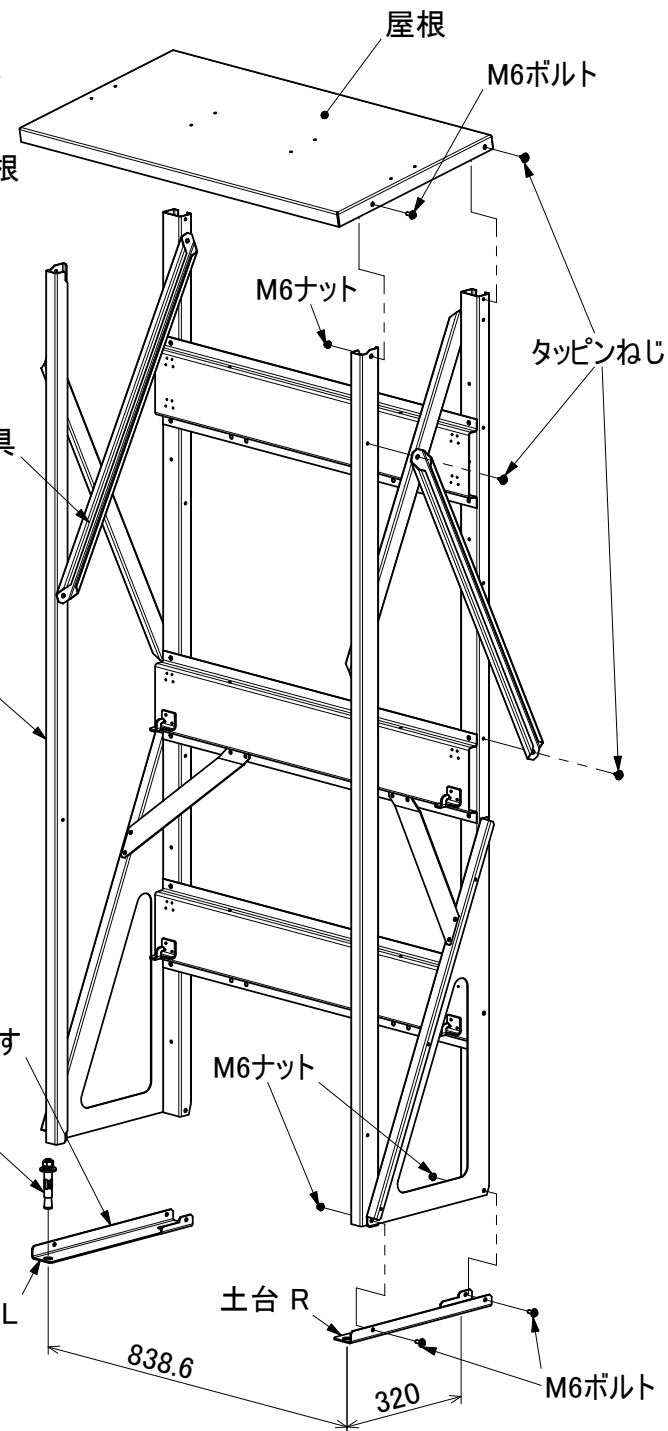
土台 L

土台 R

838.6

320

M6ボルト



株式会社 **ホクエイ**

札幌市東区北丘珠2条3丁目2番30号

TEL (011)781-5111