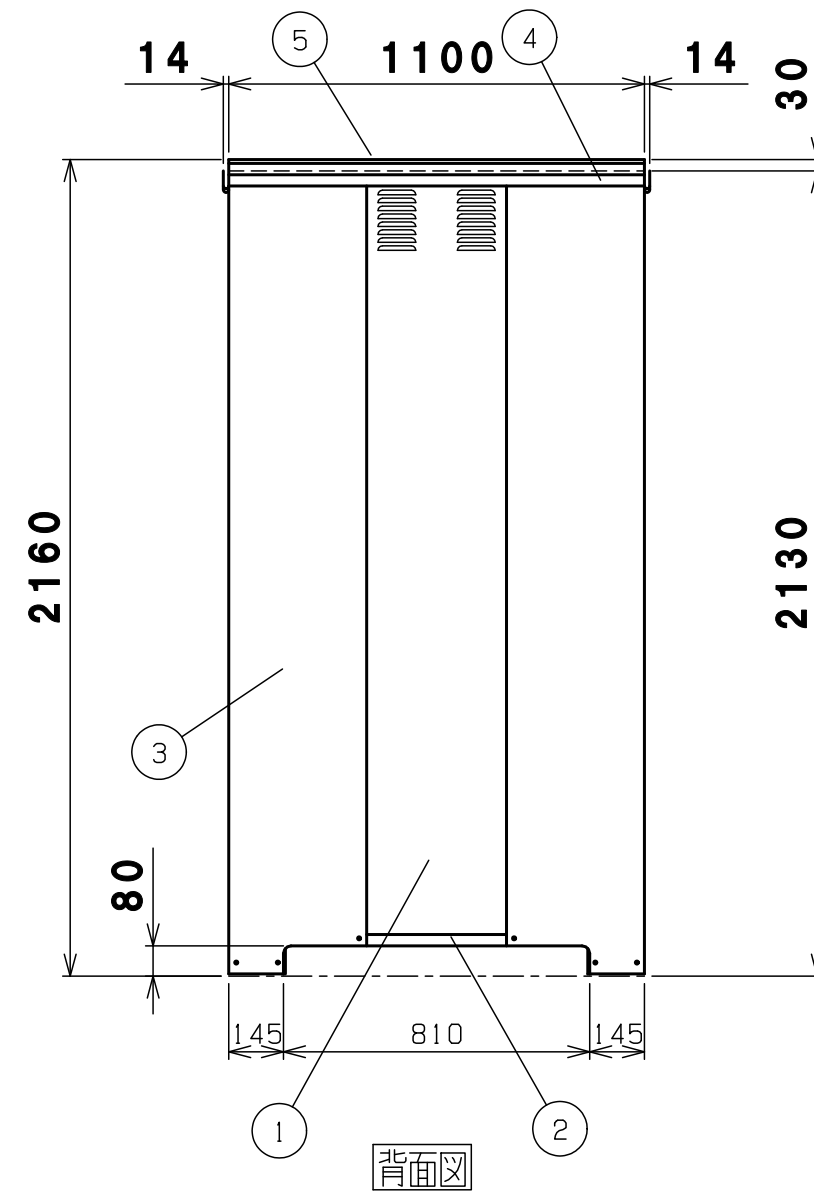


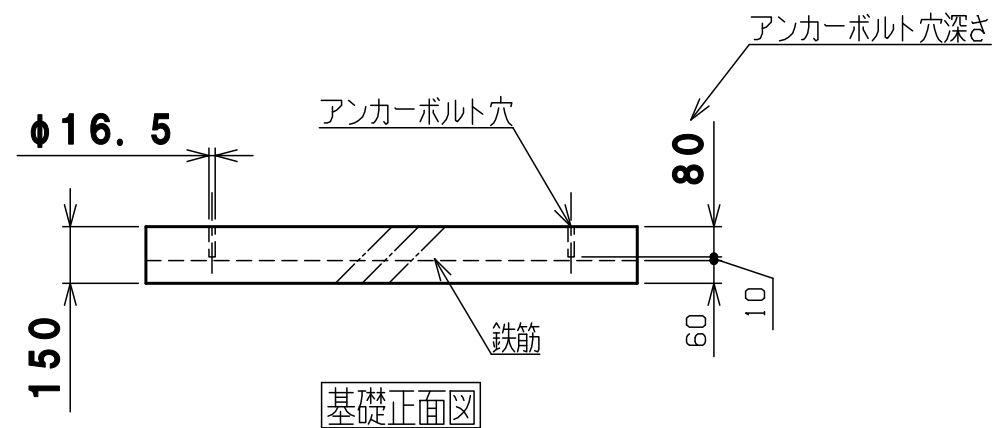
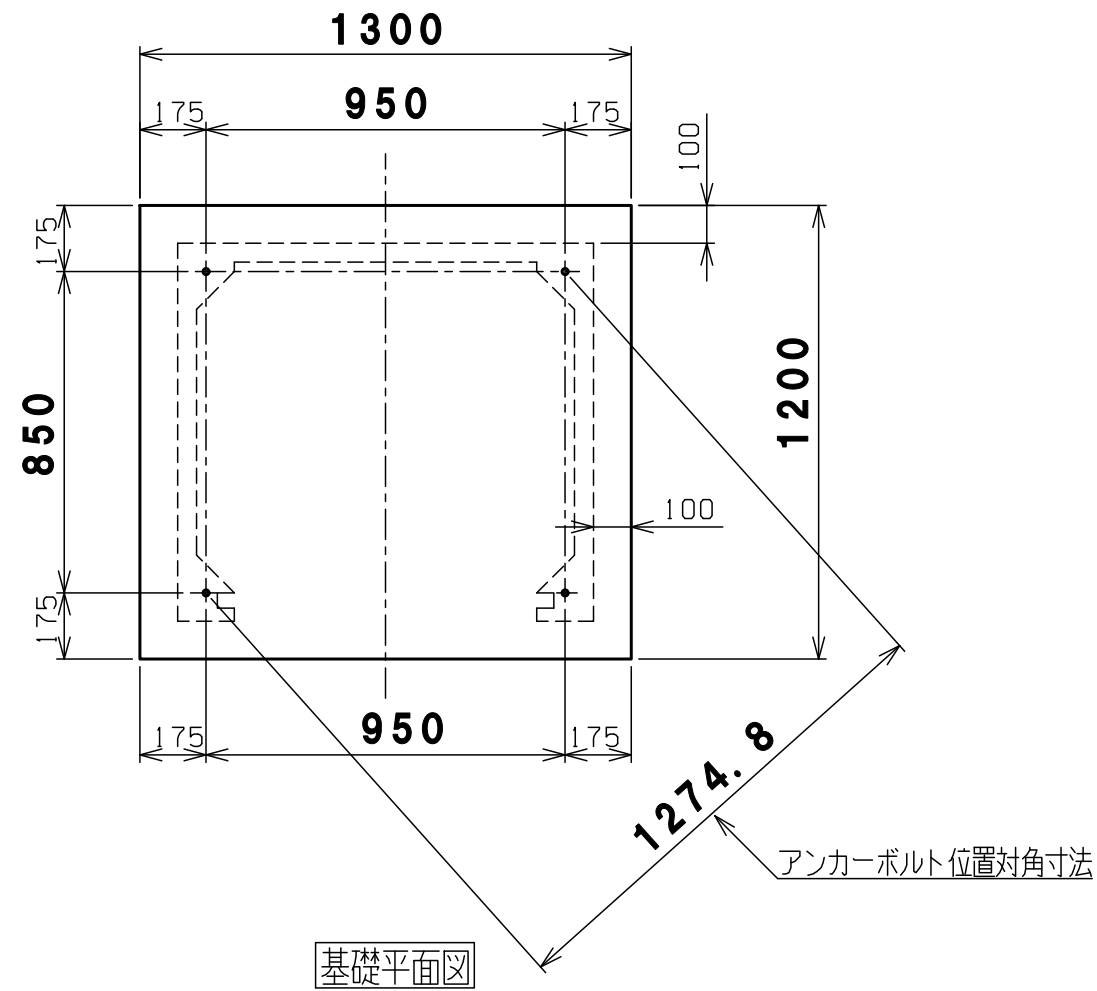
| | | | |
|----|--------|--------|------------|
| 12 | 屋根受け雨樋 | 右1左1 | 高耐食めっき鋼板 |
| 11 | 側梁 | 2 | めっき鋼板 |
| 10 | 左右土台 | 2 | 高耐食めっき鋼板 |
| 9 | 後柱 | 右1左1 | めっき鋼板 |
| 8 | 横栈 | 側4後3 | めっき鋼板 |
| 7 | 後土台 | 1 | 高耐食めっき鋼板 |
| 6 | 母屋 | 1 | めっき鋼板 |
| 5 | 屋根 | 前1中1後1 | 高耐食めっき鋼板 |
| 4 | 側パネル | 2 | 高耐食めっき鋼板 |
| 3 | シャッター | 1 | めっき鋼板 t0.4 |
| 2 | 前柱 | 右1左1 | めっき鋼板 |
| 1 | 前梁 | 1 | めっき鋼板 |
| 番号 | 品名 | 個数 | 記号 |

| | | | |
|------|----------------|------|-----------|
| 機種 | BN-200D 納入仕様書1 | 図番 | BN-200D_A |
| 表面処理 | 静電焼付粉体塗装 | 株式会社 | ホクエイ E |



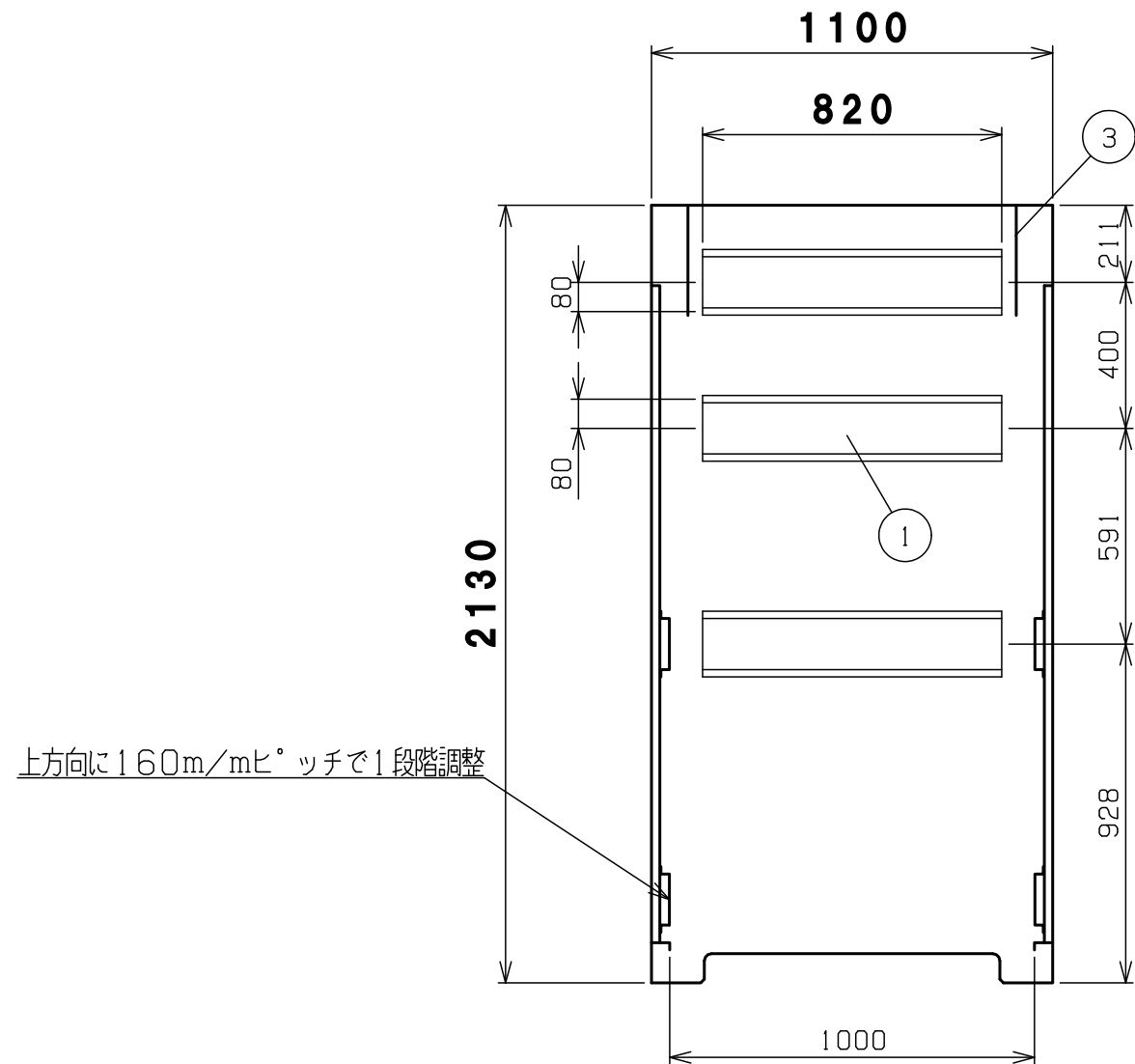
| | | | |
|----|------|------|----------|
| 5 | 屋根 | 3 | 高耐食めっき鋼板 |
| 4 | 後梁 | 1 | めっき鋼板 |
| 3 | 後柱 | 右1左1 | めっき鋼板 |
| 2 | 後土台 | 1 | 高耐食めっき鋼板 |
| 1 | 後パネル | 1 | めっき鋼板 |
| 番号 | 品名 | 個数 | 記号 |

| | | | |
|------|----------------|------|-----------|
| 機種 | BN-200D 納入仕様書2 | 図番 | BN-200D_B |
| 表面処理 | 静電焼付粉体塗装 | 株式会社 | ホクエイ |

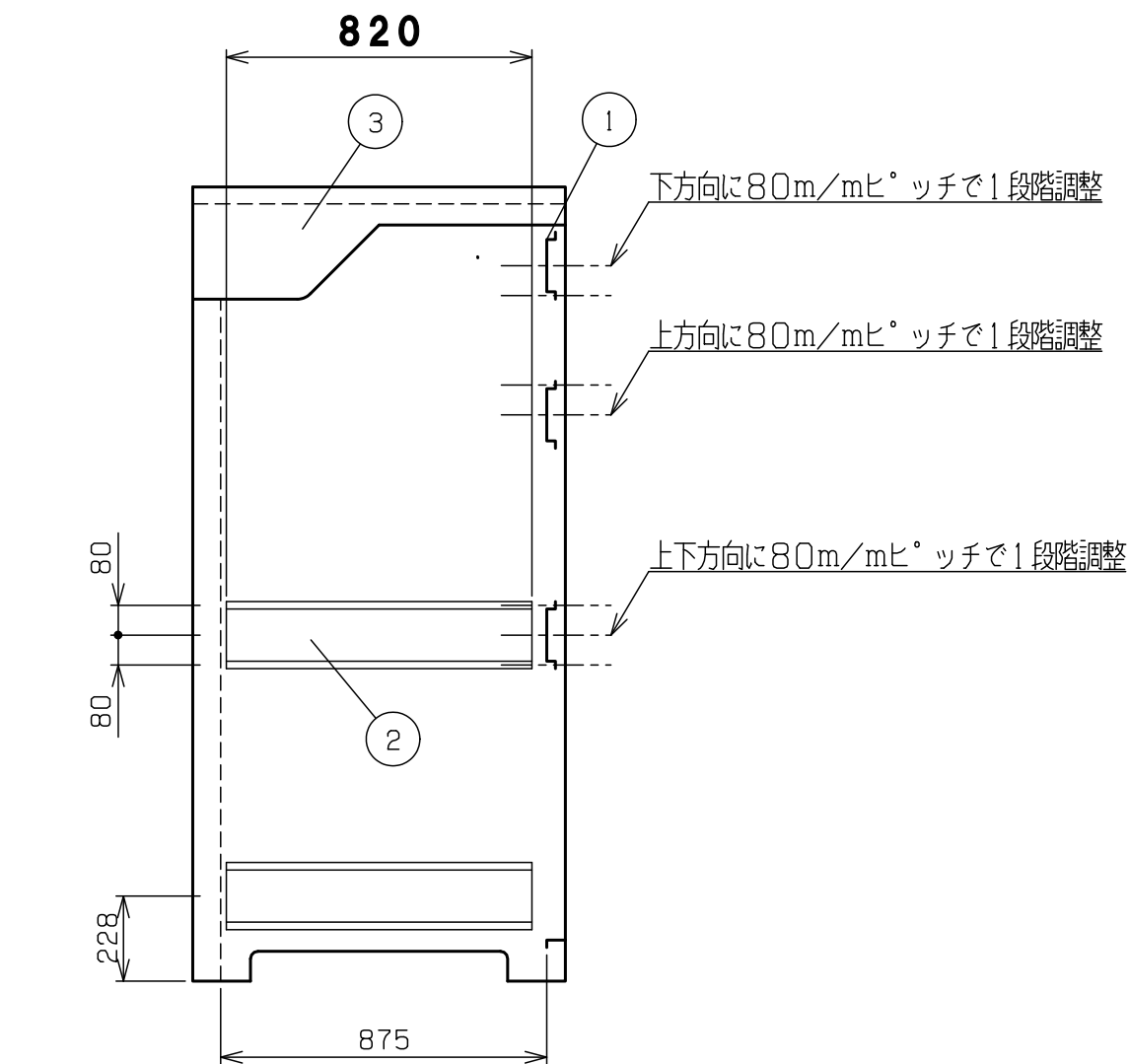


基礎計算の前提条件 基礎の厚さは、風速40m/sの場合でも基礎・収納庫ごとの転倒を防げる計算上の数字です。
 (収納庫の部品はすべて取付し、最大容器本数(4本)の半数が空、残り半数が満タンにガスが入っている計算です)

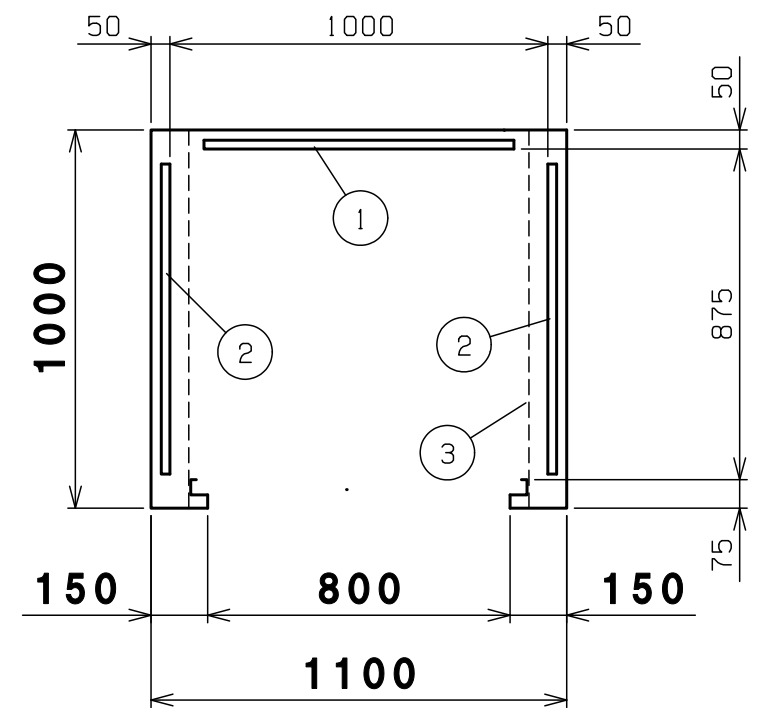
| | | | |
|--------------|----------|----------------|--------------|
| 1 | 基礎伏図 | 1 | コンクリート |
| 番号 | 品名 | 個数 | 記号 |
| BN-200D 基礎伏図 | | | 図番 BN-200D_C |
| 表面処理 | 静電焼付粉体塗装 | 株式会社 株式会社 赤クワイ | |



上方に160m/m[°] ッチで1段階調整



内面図



| | | | |
|----|------------|------|-------|
| 3 | シャッターブラケット | 右1左1 | めっき鋼板 |
| 2 | 側横棧 | 4 | めっき鋼板 |
| 1 | 横棧 | 3 | めっき鋼板 |
| 番号 | 品名 | 個数 | 記事 |

| | | | |
|------|-------------|------------------|-----------|
| 機種 | BN-200D 内面図 | 図番 | BN-200D_D |
| 表面処理 | 静電焼付粉体塗装 | 株式会社 株式会社 赤クワイ E | |