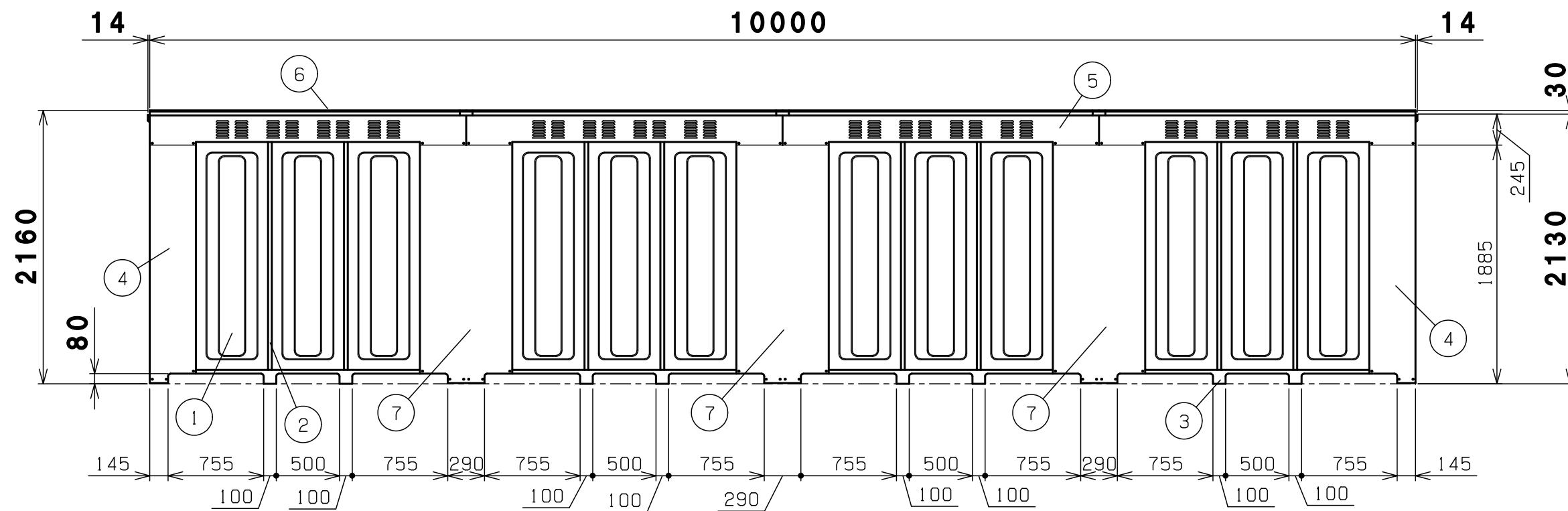


15	屋根繋ぎ	前3中3後3	高耐食めっき鋼板
14	中土台	6	高耐食めっき鋼板
13	中前柱	3	めっき鋼板
12	屋根受け雨樋	右1左1	高耐食めっき鋼板
11	左右土台	2	高耐食めっき鋼板
10	後柱	右1左1	めっき鋼板
9	横棧	16	めっき鋼板
8	後土台	4	高耐食めっき鋼板
7	側梁	2	めっき鋼板
6	母屋	12	めっき鋼板
5	屋根	前4中4後4	高耐食めっき鋼板
4	側パネル	2	高耐食めっき鋼板
3	シャッター	4	めっき鋼板 t0.4
2	前柱	右1左1	めっき鋼板
1	前梁	4	めっき鋼板
番号	品名	個数	記号

機種 連棟BN38W 納入仕様書1 図番 BN-38W_A

表面処理 静電焼付粉体塗装

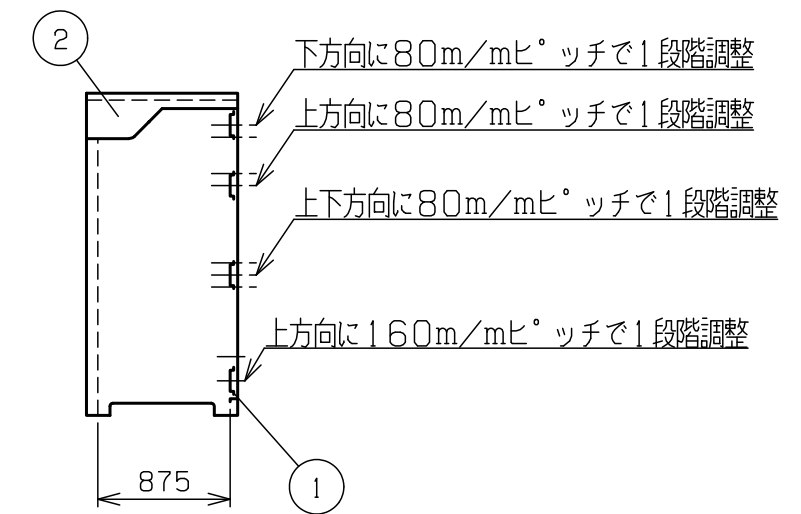
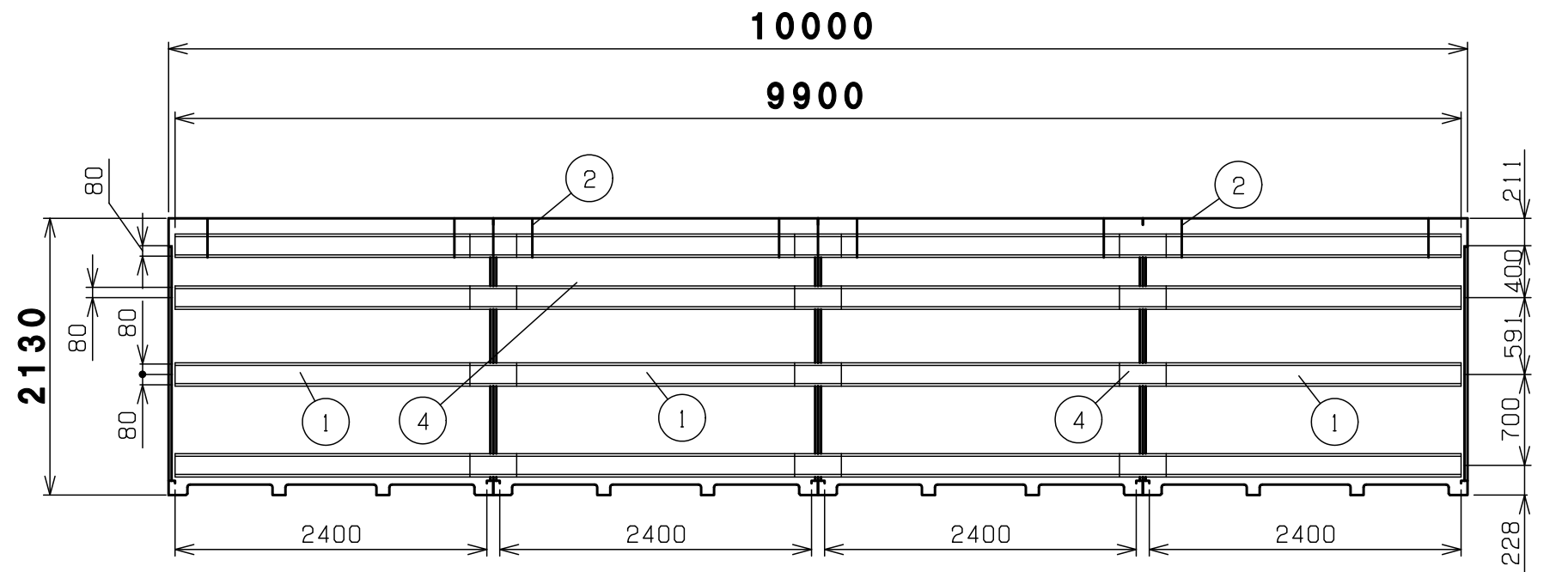
株式会社 **ホクエイ**



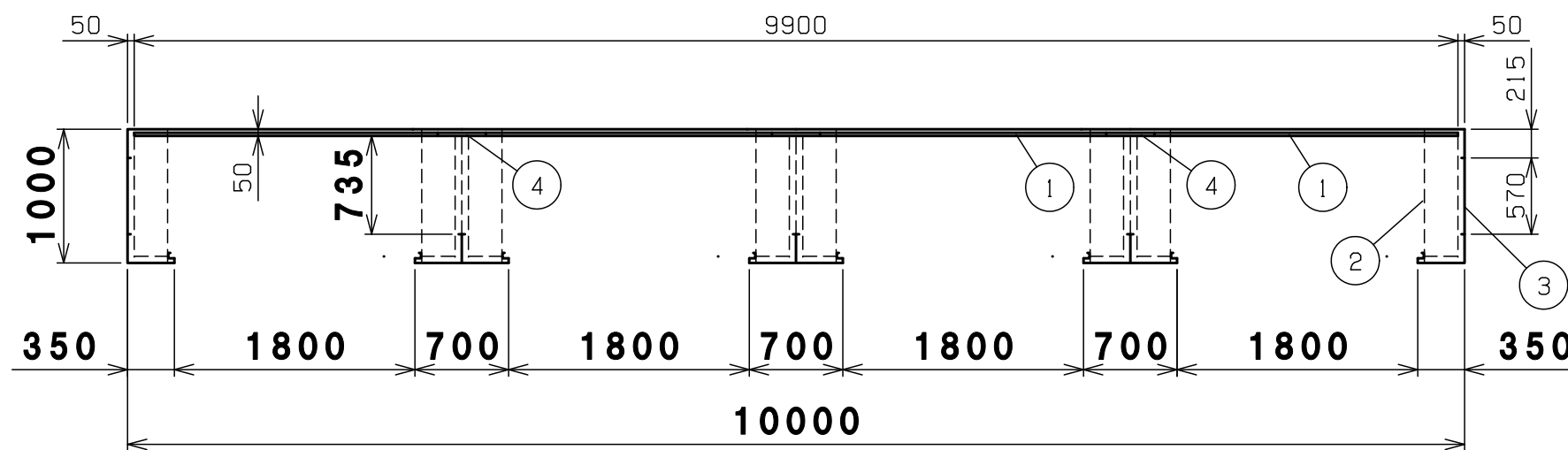
背面図

7	中後柱	2	めっき鋼板
6	屋根	12	高耐食めっき鋼板
5	後梁	4	めっき鋼板
4	後柱	右1左1	めっき鋼板
3	後土台	4	高耐食めっき鋼板
2	間柱	8	めっき鋼板
1	後パネル	12	高耐食めっき鋼板
番号	品名	個数	記号

機種	連棟BN38W 納入仕様書2	図番	BN-38W_B
表面処理	静電焼付粉体塗装	株式会社	ホクエイ E



内面図



4	繋ぎ横桟	12	めっき鋼板
3	側パネル	2	高耐食めっき鋼板
2	シャッターブラケット	右4左4	めっき鋼板
1	横桟	16	めっき鋼板
番号	品名	個数	記事

機種	連棟BN38W 内面図	図番	BN-38W_D
表面処理	静電焼付粉体塗装	株式会社 ホクエイ E	