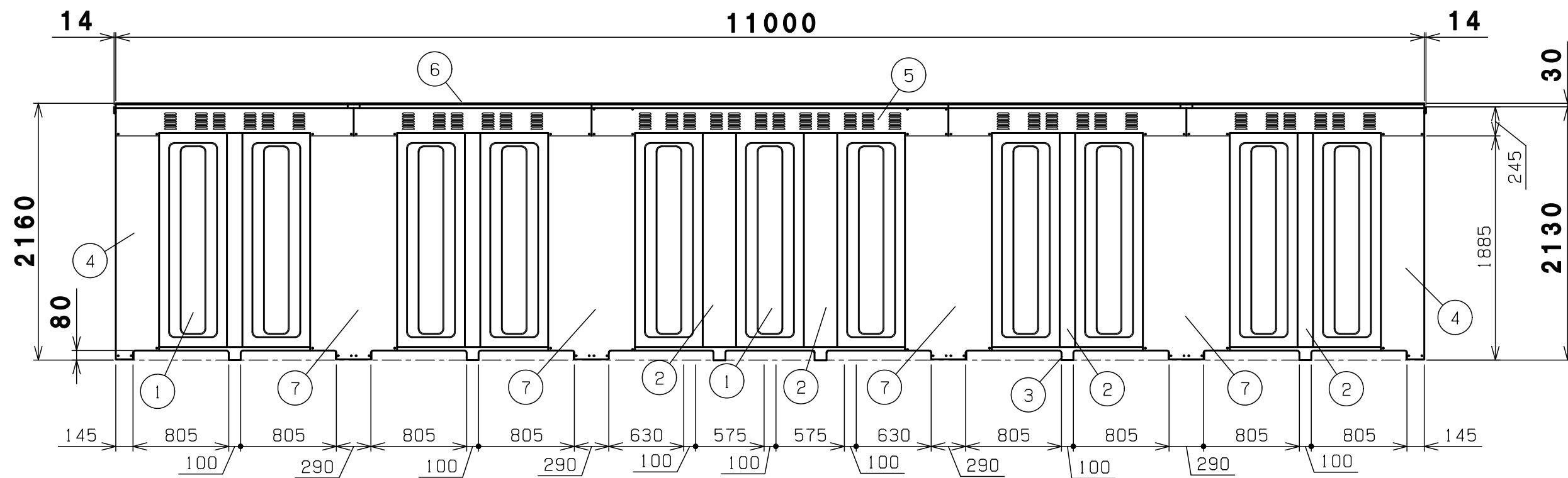


15	屋根繋ぎ	前4中4後4	高耐食めっき鋼板
14	中土台	8	高耐食めっき鋼板
13	中前柱	4	めっき鋼板
12	屋根受け雨樋	右1左1	高耐食めっき鋼板
11	左右土台	2	高耐食めっき鋼板
10	後柱	右1左1	めっき鋼板
9	横棧	20	めっき鋼板
8	後土台	5	高耐食めっき鋼板
7	側梁	2	めっき鋼板
6	母屋	11	めっき鋼板
5	屋根	前5中5後5	高耐食めっき鋼板
4	側パネル	2	高耐食めっき鋼板
3	シャッター	5	めっき鋼板 t0.4
2	前柱	右1左1	めっき鋼板
1	前梁	5	めっき鋼板
番号	品名	個数	記号

機種 連棟BN40W 納入仕様書1 図番 BN-40W_A

表面処理 静電焼付粉体塗装

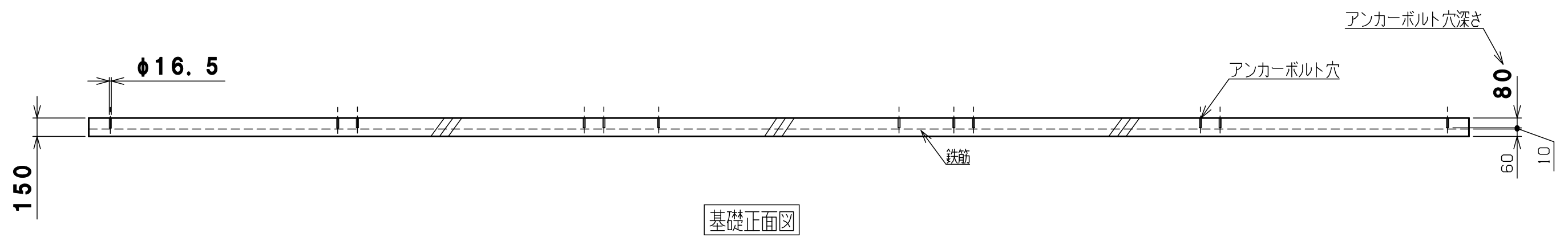
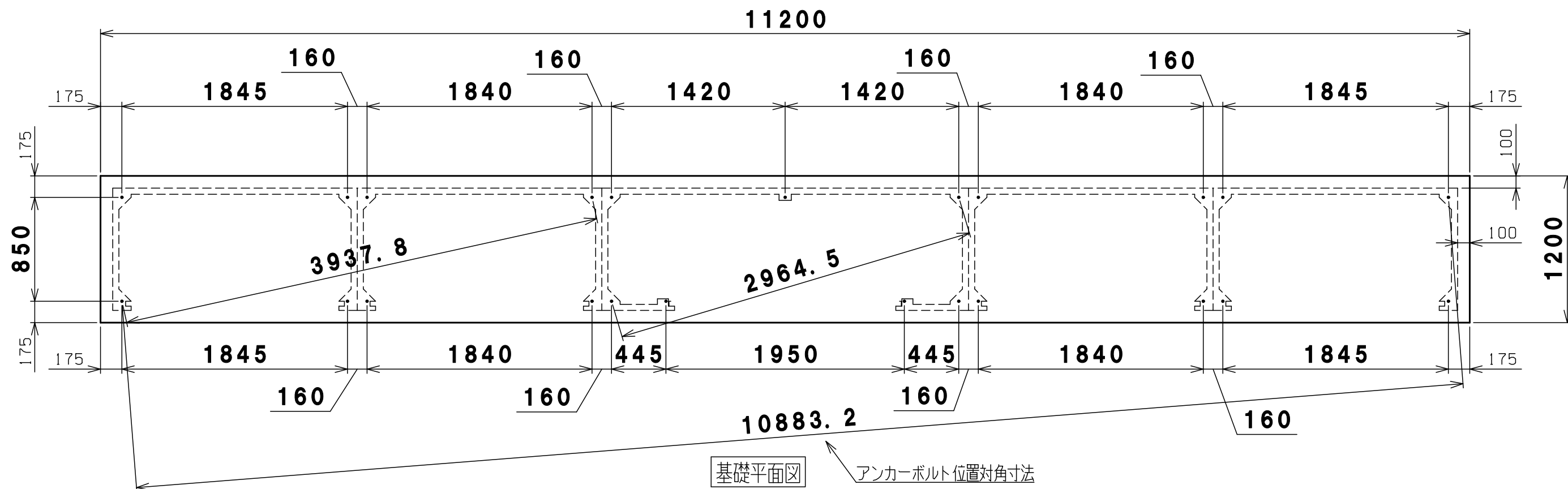
株式会社 赤クワイ E



背面図

7	中後柱	4	めっき鋼板
6	屋根	15	高耐食めっき鋼板
5	後梁	5	めっき鋼板
4	後柱	右1左1	めっき鋼板
3	後土台	5	高耐食めっき鋼板
2	後パネル柱	6	めっき鋼板
1	後パネル	11	高耐食めっき鋼板
番号	品名	個数	記事

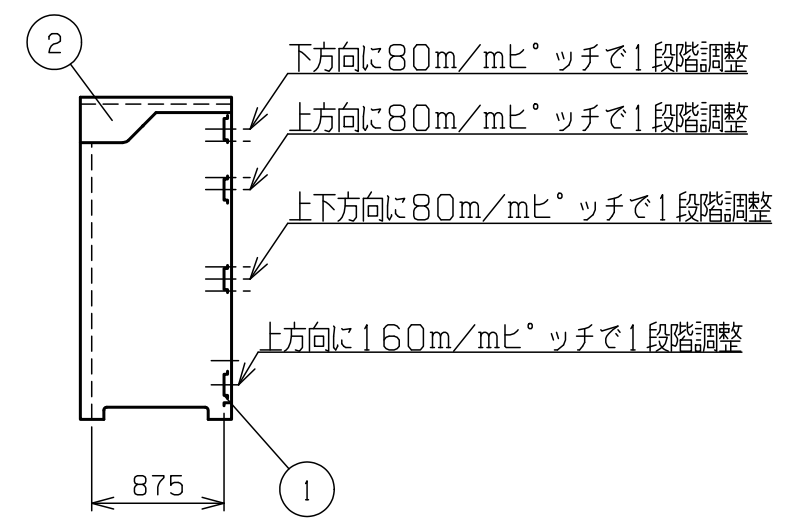
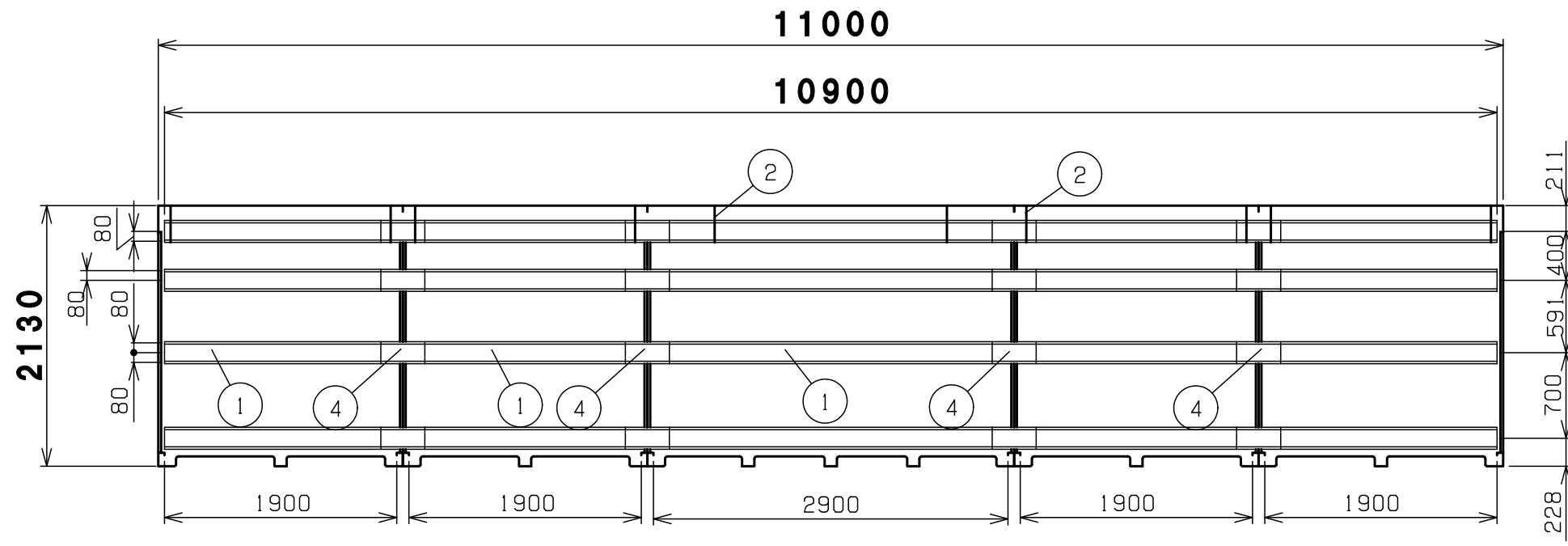
機種	連棟BN40W 納入仕様書2	図番	BN-40W_B
表面処理	静電焼付粉体塗装	株式会社	ホクエイ E



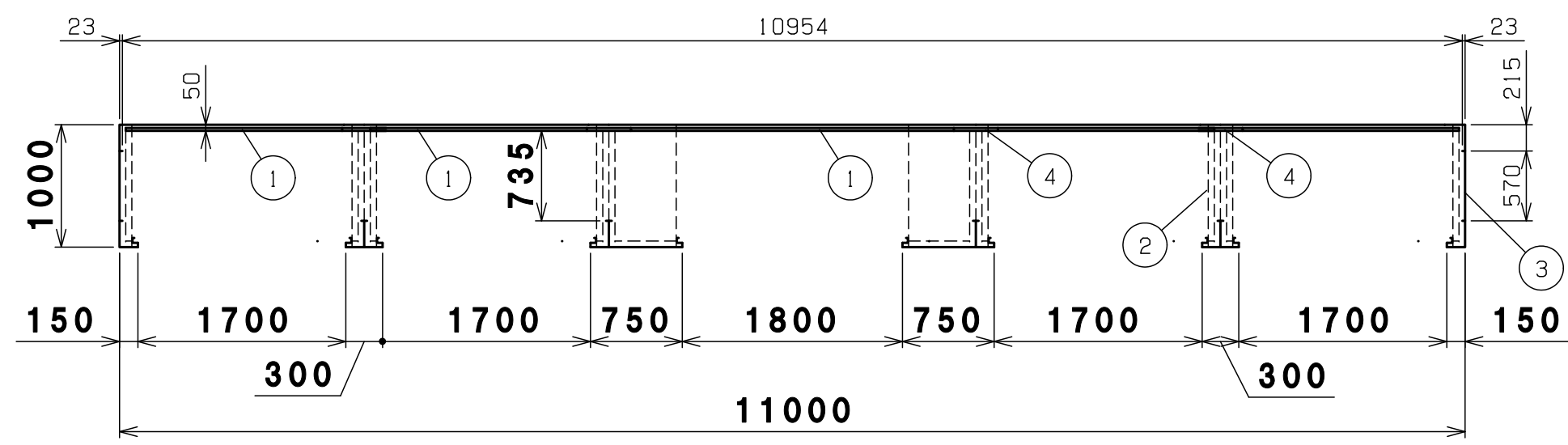
基礎計算の前提条件

基礎の厚さは、風速40m/sの場合でも基礎・収納庫ごとの転倒を防げる計算上の数字です。
 (収納庫の部品はすべて取付し、最大容器本数(40本)の半数が空、残り半数が満タンにガスが入っている計算です)

1	基礎伏図	1	コンクリート
番号	品名	個数	記号
機種 連棟BN40W 基礎伏図			図番 BN-40W_C
表面処理	静電焼付粉体塗装	株式会社 赤クワイ E	



内面図



4	繋ぎ横棧	16	めっき鋼板
3	側パネル	2	高耐食めっき鋼板
2	シャッターブラケット	右5左5	めっき鋼板
1	横棧	20	めっき鋼板
番号	品名	個数	記号

機種	連棟BN40W 内面図	図番	BN-40W_D
表面処理	静電焼付粉体塗装	株式会社 赤クワイ E	