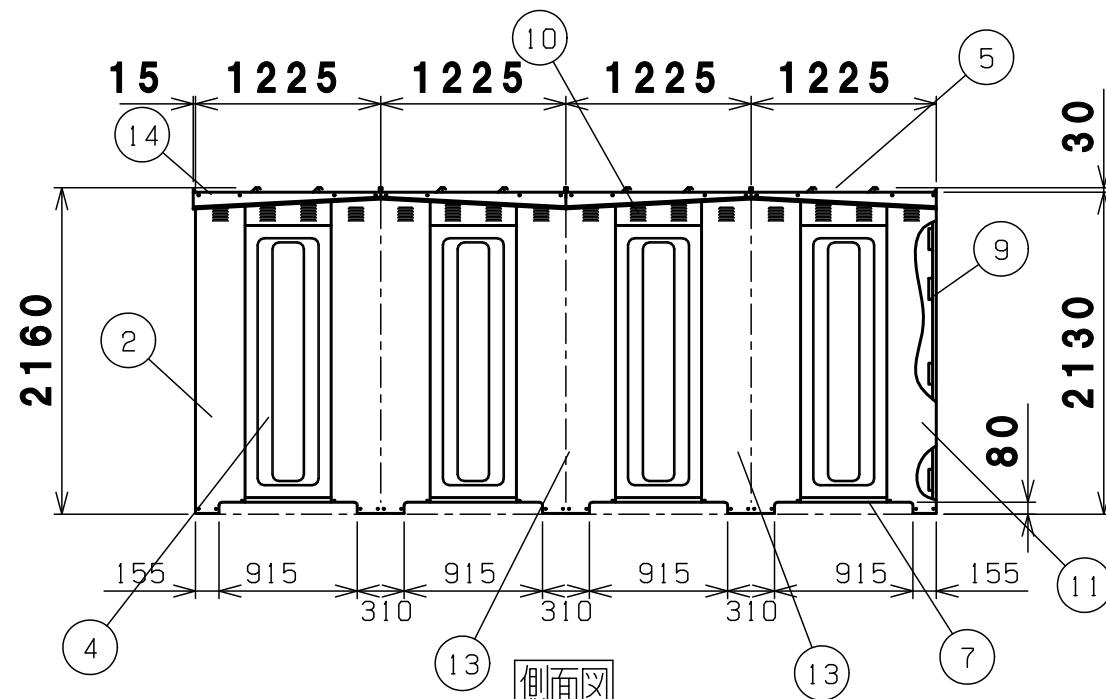
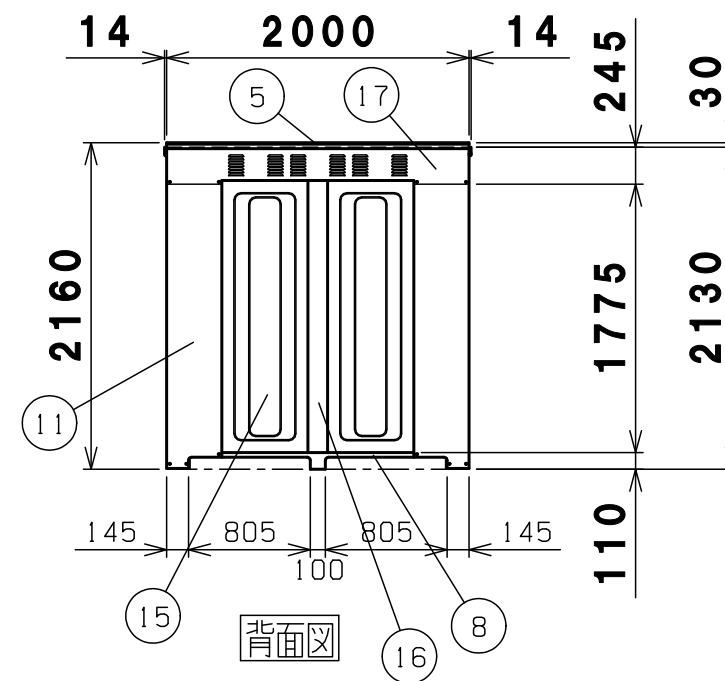


正面図

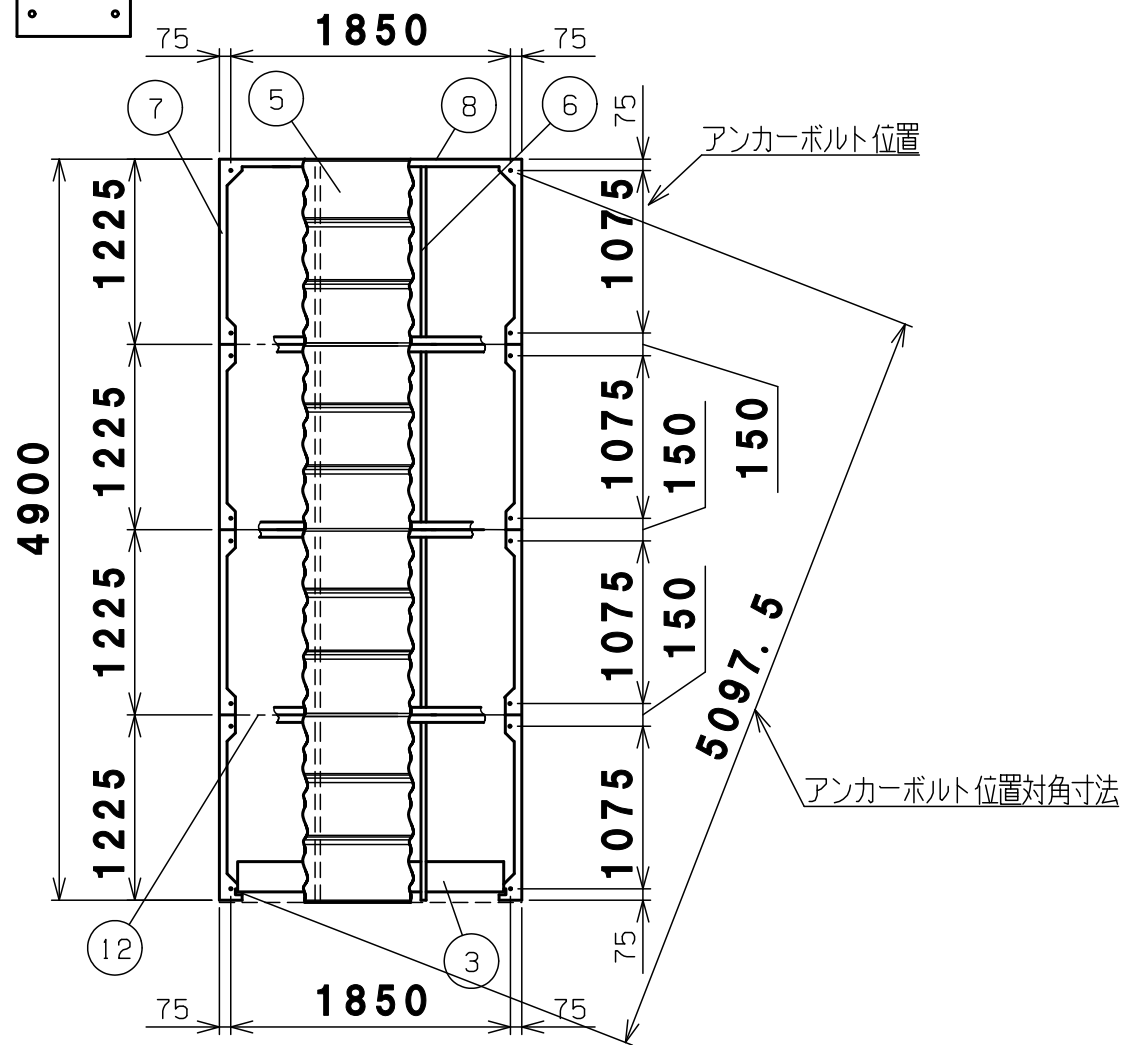
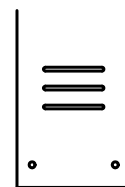


側面図



背面図

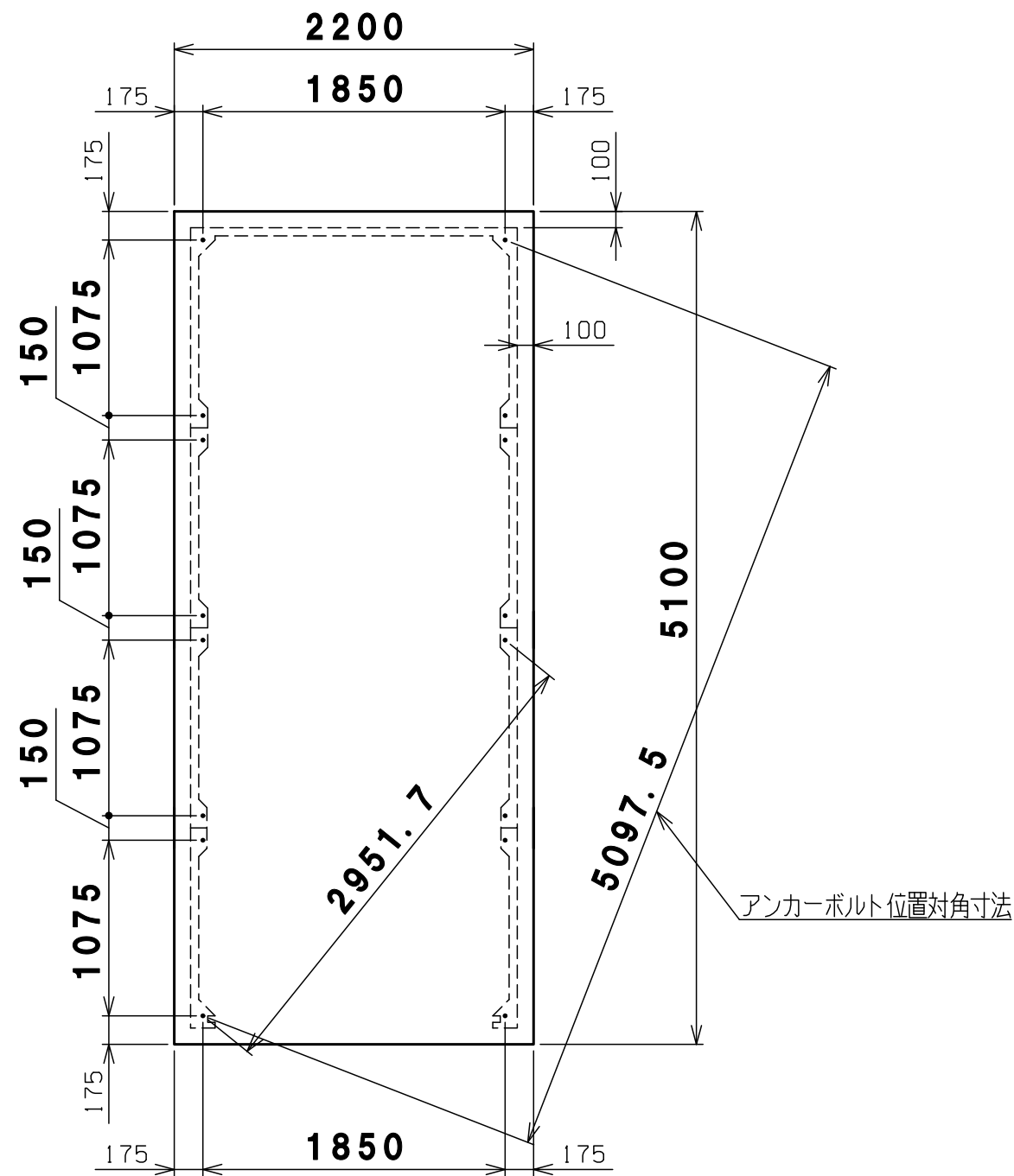
A-詳細図 S=1/10



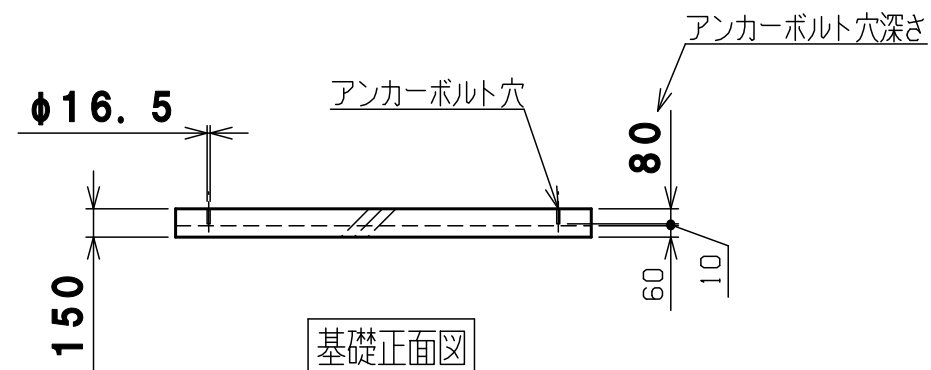
平面図-A-A

17	後梁	1	めっき鋼板
16	後パネル柱	1	めっき鋼板
15	後パネル	2	高耐食めっき鋼板
14	屋根受け雨樋	右4左4	高耐食めっき鋼板
13	前後繋柱	右3左3	めっき鋼板
12	前後繋梁	3	めっき鋼板
11	後柱	右1左1	めっき鋼板
10	側梁下	8	めっき鋼板
9	横棧	側24後4	めっき鋼板
8	後土台	1	高耐食めっき鋼板
7	左右土台	8	高耐食めっき鋼板
6	母屋	8	めっき鋼板
5	繋ぎ屋根	前3後3	高耐食めっき鋼板
	屋根	前1中4後1	高耐食めっき鋼板
4	側パネル	8	高耐食めっき鋼板
3	シャッター	1	めっき鋼板 t0.4
2	前柱	右1左1	めっき鋼板
1	前梁	1	めっき鋼板
番号	品名	個数	記事

機種	連棟BN42D 納入仕様書1	図番	BN-42D_A
表面処理	静電焼付粉体塗装	株式会社	ホクエイ E



基礎平面図



基礎正面図

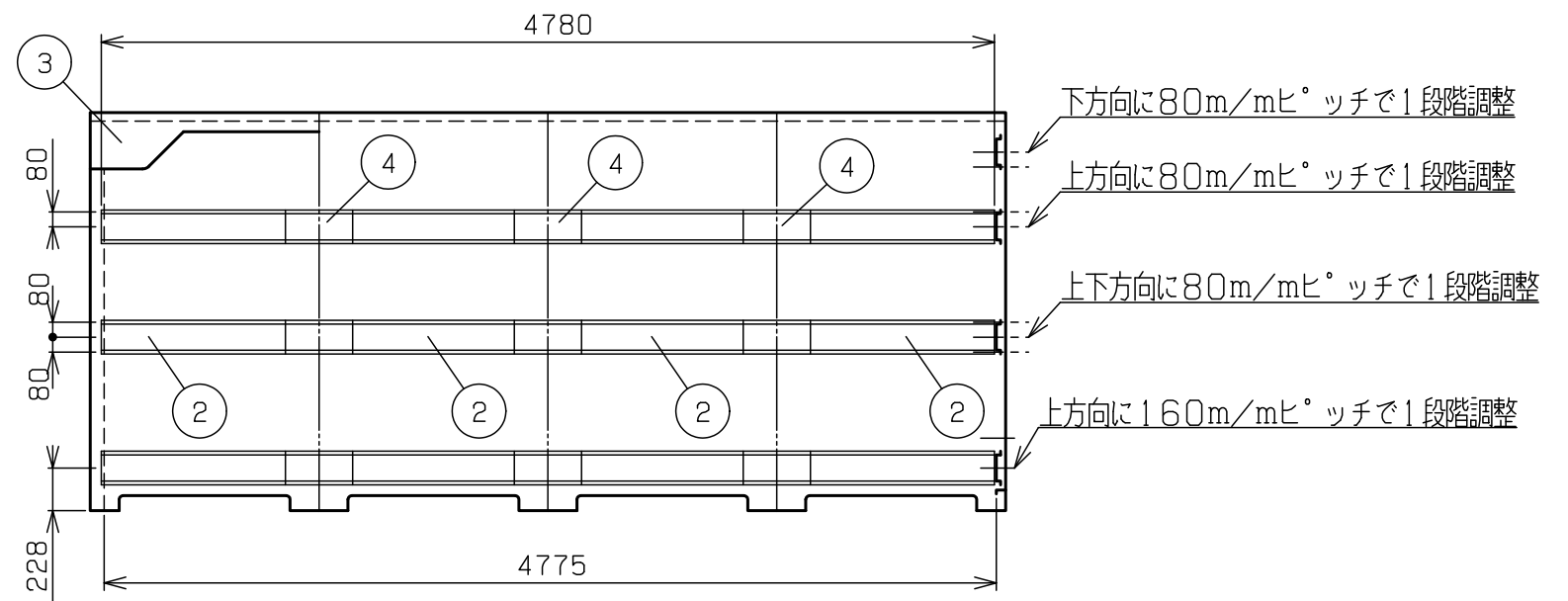
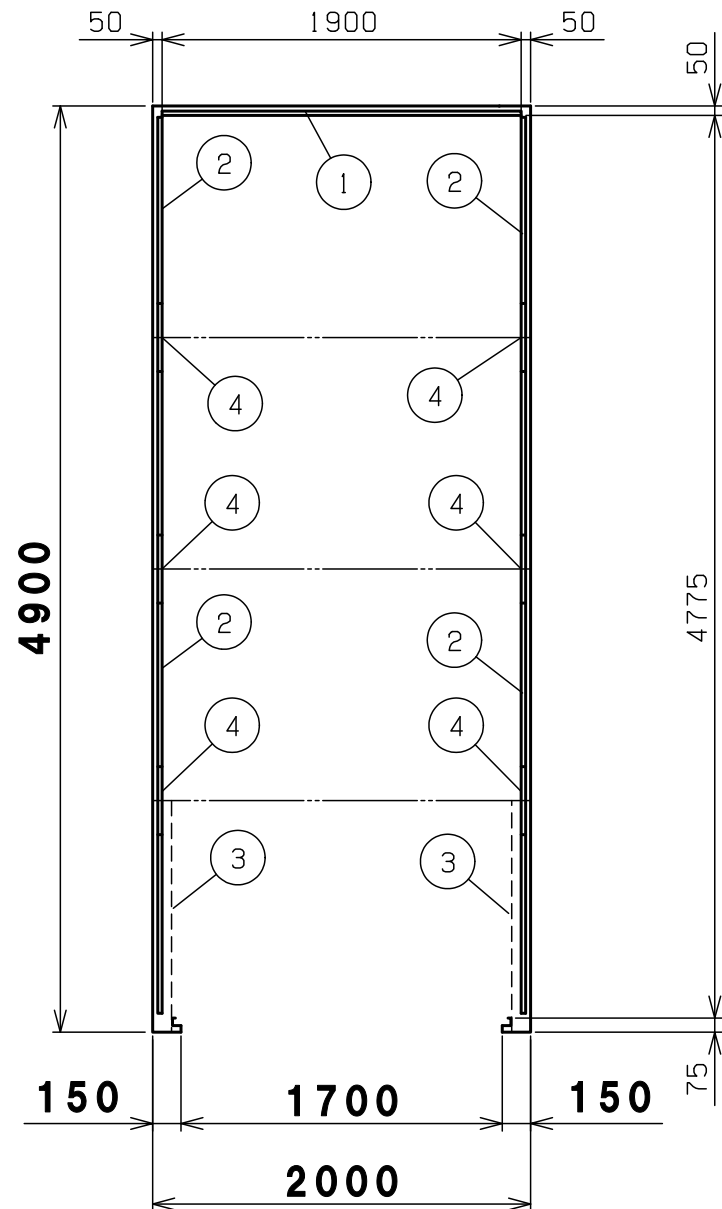
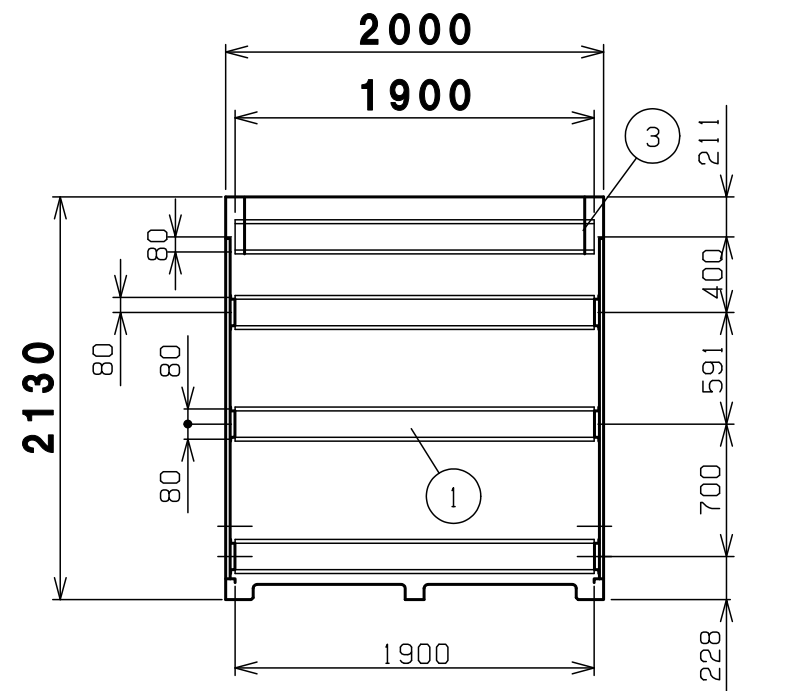
基礎計算の前提条件

基礎の厚さは、風速40m/sの場合でも基礎・収納庫ごとの転倒を防げる計算上の数字です。
 (収納庫の部品はすべて取付し、最大容器本数(42本)の半数が空、残り半数が満タンにガスが入っている計算です)

1	基礎伏図	1	コンクリート
番号	品名	個数	記号

機種	連棟BN42D 基礎伏図	図番	BN-42D-B
----	--------------	----	----------

表面処理	静電焼付粉体塗装	株式会社	ホクエイ
------	----------	------	------



内面図

4	繋ぎ横棧	18	めっき鋼板
3	シャッターブラケット	右1左1	めっき鋼板
2	側横棧	24	めっき鋼板
1	横棧	4	めっき鋼板
番号	品名	個数	記事

機種	連棟BN42D 内面図	図番	BN-42D-C
表面処理	静電焼付粉体塗装	株式会社 株式会社 赤クワイ E	