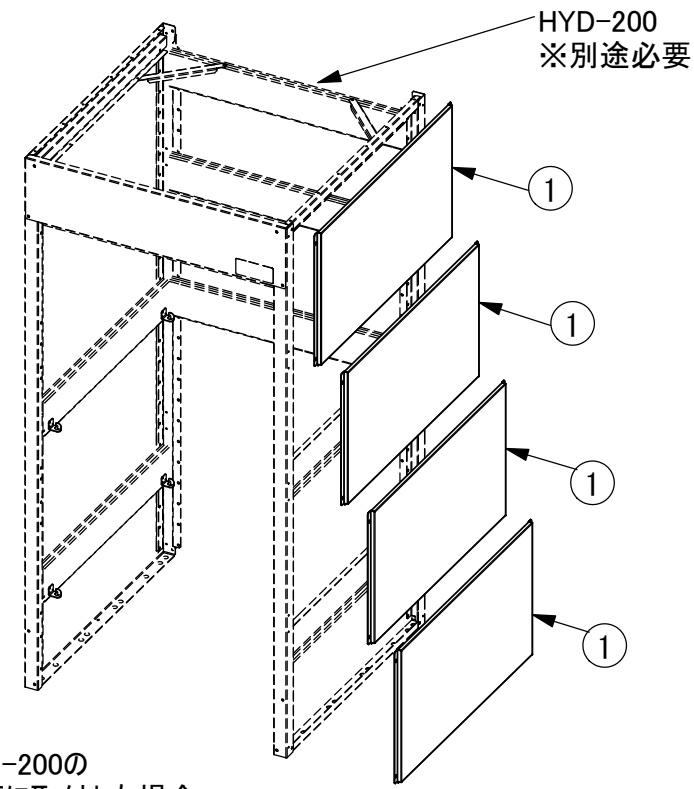
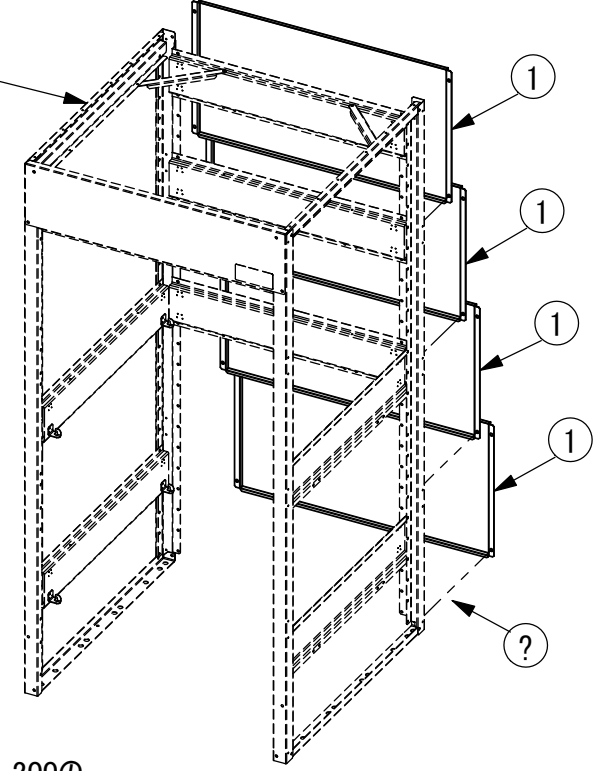


承認図

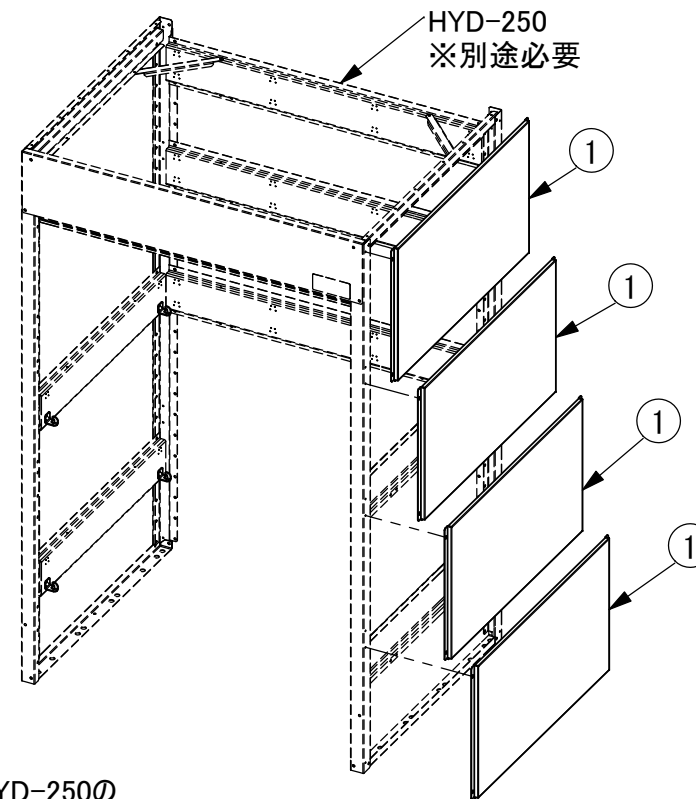
図例: HYD-200の側面に取付した場合



HYD-200の側面に取付した場合



HYD-200の背面に取付した場合



HYD-250の側面に取付した場合

1	隔壁パネル970	4	SGMCC	0.7
部品番号	品名	個数	材質	板厚

図名	HYD-共通パネル				図番	BSW-EA01-03-00	
尺度	-	製図	山田	検図	木下	単位	mm
表面処理	アイボリー色		日付	2020/12/23		株式会社 赤クワイ	

1	材質をJIS表記に変更	2020/12/23
番号	改訂内容	日付