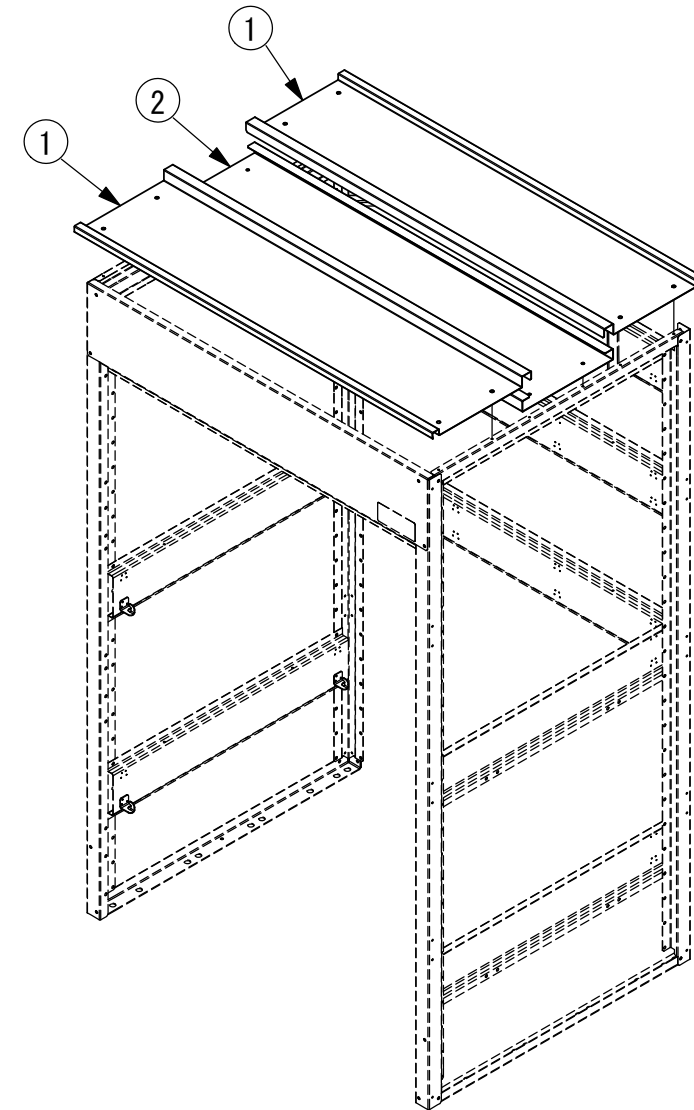


HYD-250
※別途必要



承認図

2	中屋根	1	SGMCC	0.7
1	前後屋根	2	SGMCC	0.7
部品番号	品名	個数	材質	板厚

図名	HYD-250ルーフ					図番	BSW-EA02-05-00		
尺度	-	製図	山田	検図	木下	単位	mm	日付	2020/12/24
表面处理	アイボリー色					株式会社 赤クワイ			

1	材質をJIS表記に変更	2020/12/24
番号	改訂内容	日付