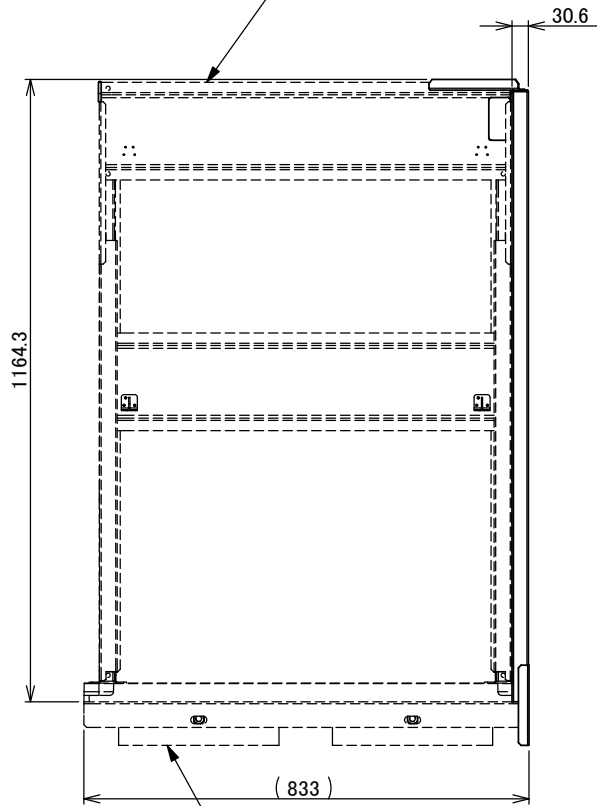
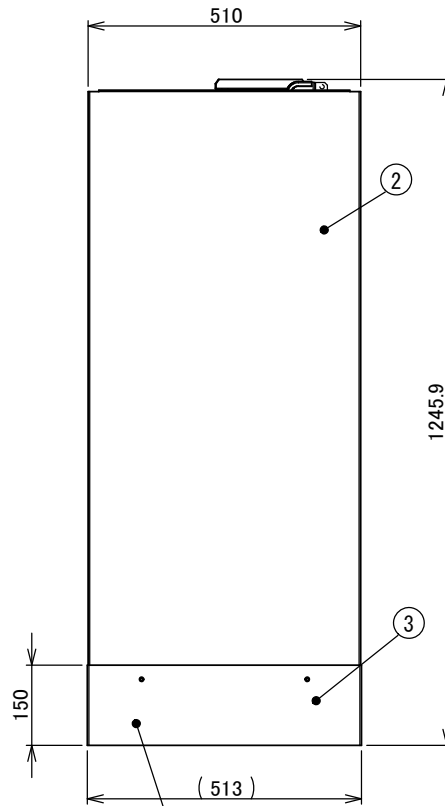


容器スタンド HYS-20(CB)本体

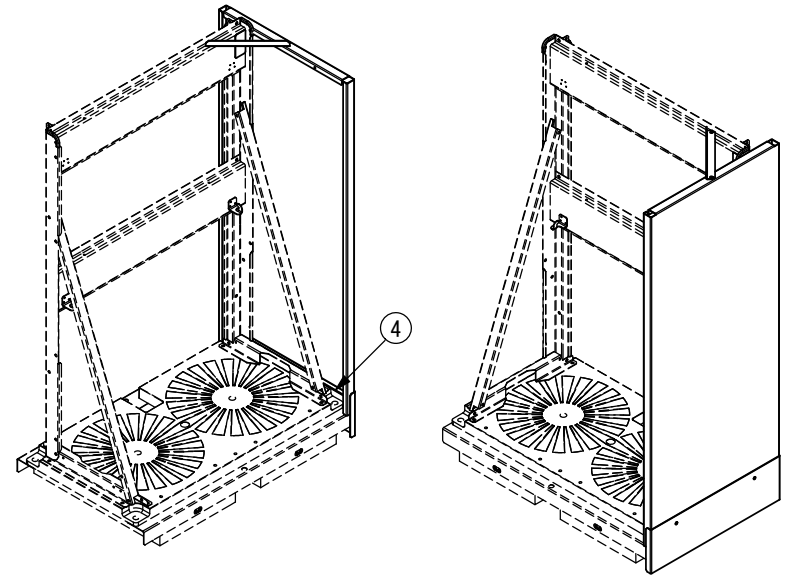


(コンクリートベース付きはHYS-20CBになります)



HYS-20CBのみ、このパネルを使用します

承認図



部品番号	品名	個数	材質	板厚
4	隔壁用ステイ	1	SGMHC	1.6
3	隔壁パネル CB用	1	SGMCC	1.2
2	隔壁パネル	1	SGMCC	1.2
1	隔壁用ブレース金具	1	SGMHC	1.6

図名	HYS-20(CB)用隔壁パネル				図番	BSZ-BA17-01-00	
尺度	-	製図	山田	検図	木下	単位	mm
表面処理	アイボリー色				日付	2020/12/23	
				 株式会社 <b>ホクエイ</b>			

1	材質をJIS表記に変更	2020/12/23
番号	改訂内容	日付