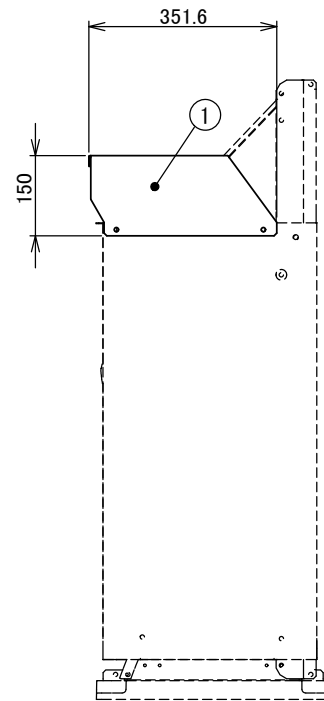
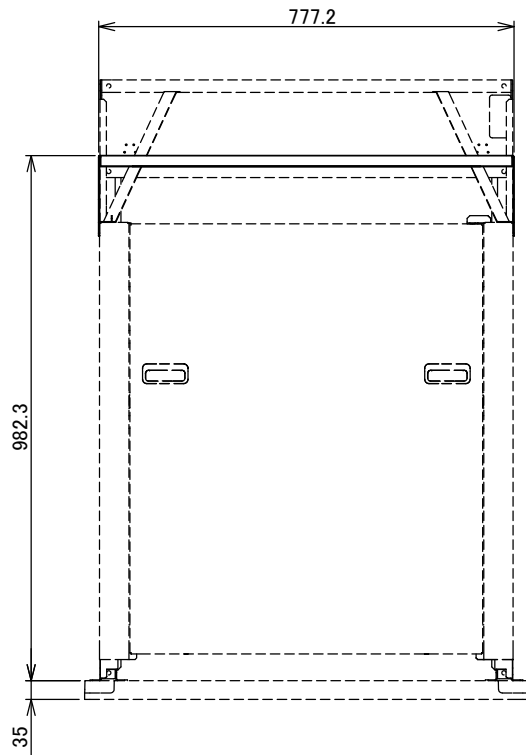
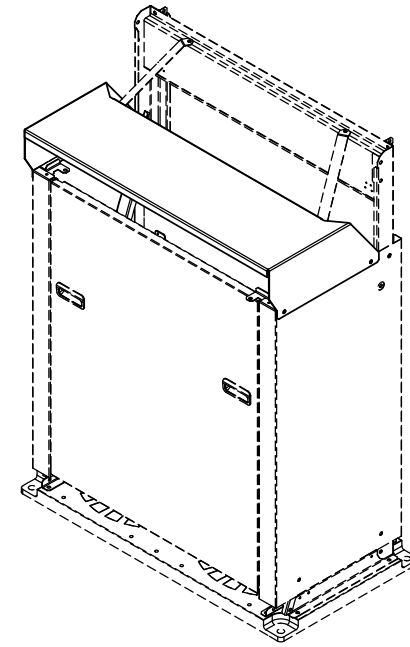


本図は、HYS-20CB + HYS-20用前カバーと組み合わせた図です



承認図

1	屋根	1	SGMHC	1.6
部品番号	品名	個数	材質	板厚

図名	HYS-20用前カバー_ルーフ					図番	BSZ-BA31-02-01		
尺度	-	製図	山田	検図	木下	単位	mm	日付	2020/12/23
表面処理	アイボリー色					株式会社 北クワイ			

※別途HYS-20(CB)・HYS-20用前カバーが必要です

1	材質をJIS表記に変更	2020/12/23
番号	改訂内容	日付