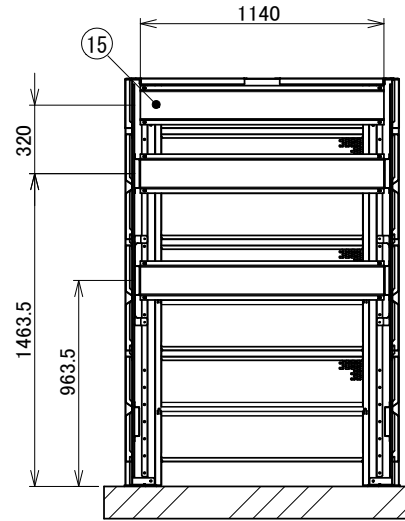
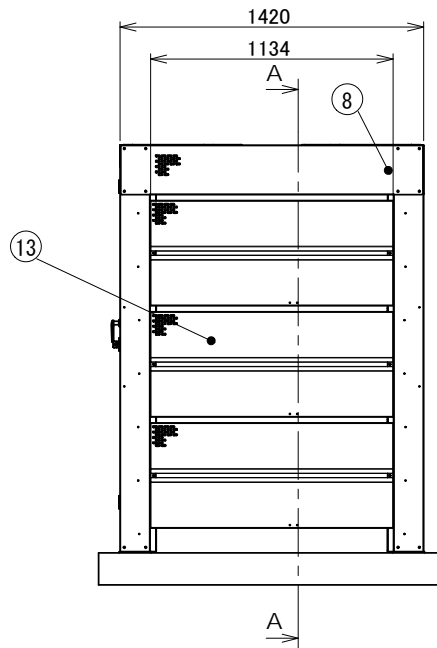
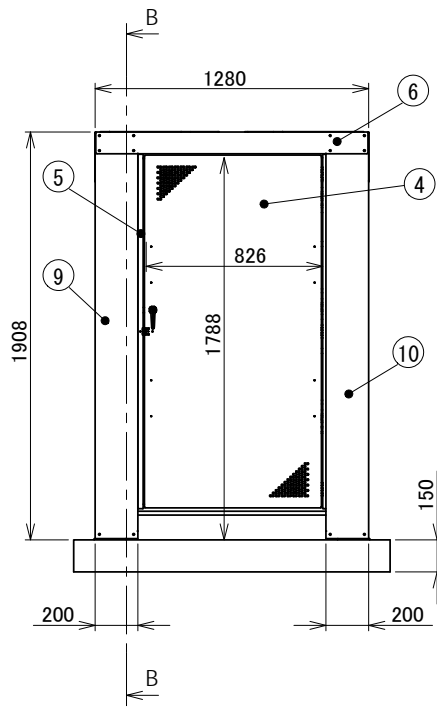


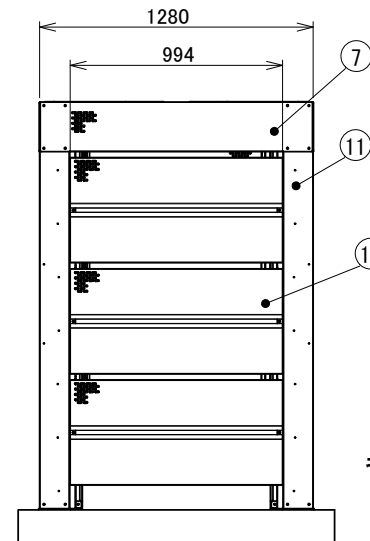
断面図 B-B



断面図 A-A



承認図



背面図

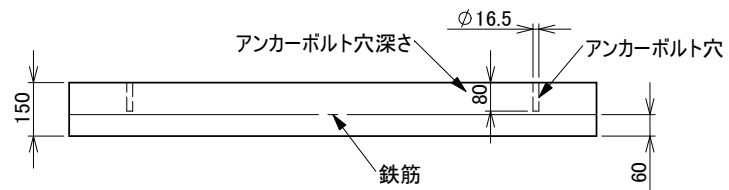
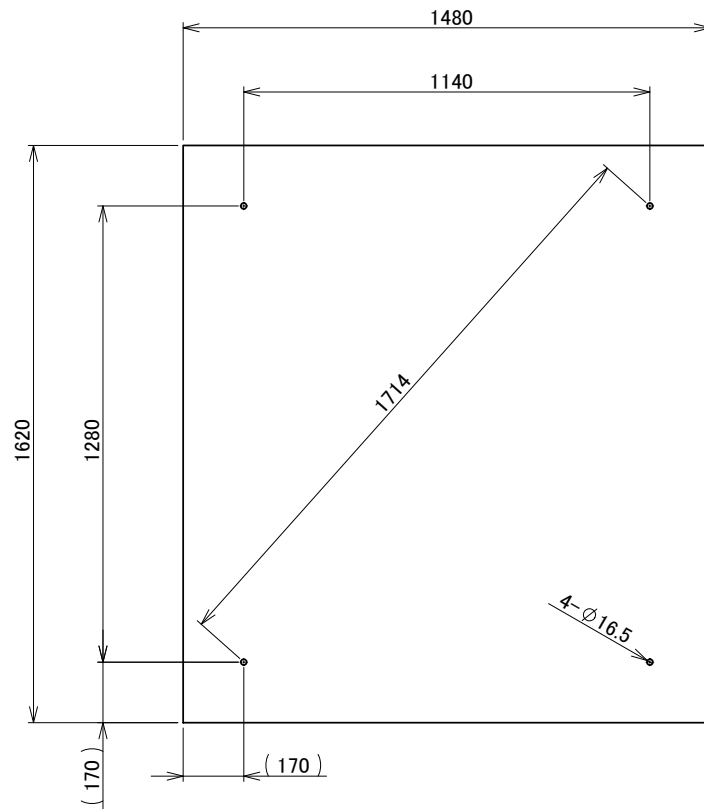
16	横棧	6	高耐食めっき鋼板
15	横棧	3	高耐食めっき鋼板
14	コーナー補強	4	高耐食めっき鋼板
13	パネル(1134)	6	高耐食めっき鋼板
12	パネル(994)	3	高耐食めっき鋼板
11	後柱	2	高耐食めっき鋼板
10	前柱 R	1	高耐食めっき鋼板
9	前柱 L	1	高耐食めっき鋼板
8	側枠	2	高耐食めっき鋼板
7	後枠	1	高耐食めっき鋼板
6	前枠	1	高耐食めっき鋼板
5	戸当り枠	1	高耐食めっき鋼板
4	扉	1	高耐食めっき鋼板
3	後土台	2	高耐食めっき鋼板
2	前土台 R	1	高耐食めっき鋼板
1	前土台 L	1	高耐食めっき鋼板
部品番号	品名	個数	記事

図名 YF-300D- II 納入仕様書1


図番 YF-300D- II -01-00

表面処理 アイボリー色

株式会社 **ホクエイ**



承認図

図名	YF-300D-II 基礎伏図	図番	YF-300D-II_B-01-00
表面処理	-	 株式会社 ホクエイ	