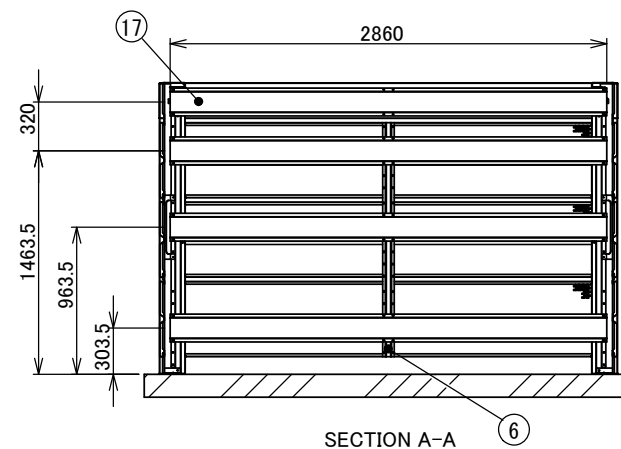
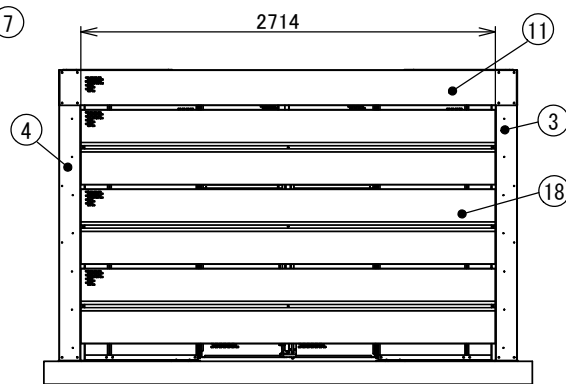
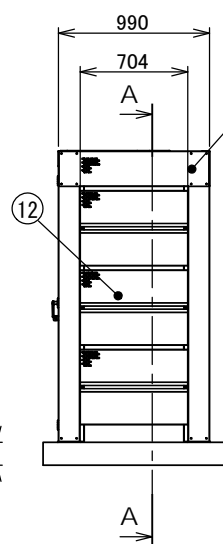
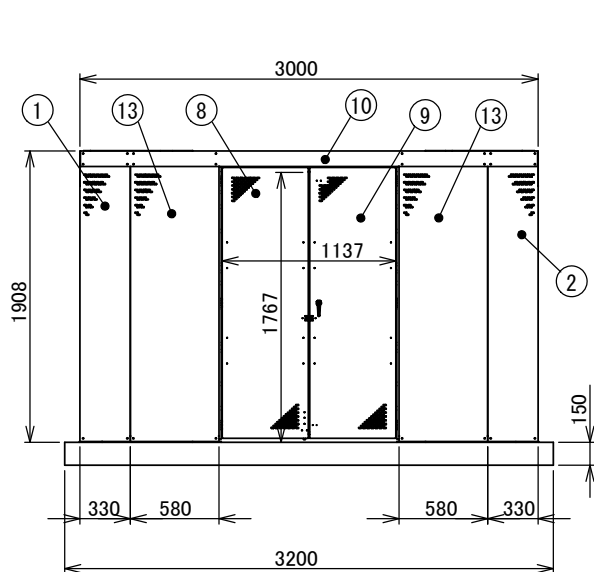


18	パネル(2714)	3	高耐食めっき鋼板
17	横棧(2860)	4	高耐食めっき鋼板
16	前土台 R	1	高耐食めっき鋼板
15	前土台 L	1	高耐食めっき鋼板
14	コーナー補強	2	高耐食めっき鋼板
13	前パネル	2	高耐食めっき鋼板
12	パネル(704)	6	高耐食めっき鋼板
11	後枠	1	高耐食めっき鋼板
10	前枠	1	高耐食めっき鋼板
9	右扉	1	高耐食めっき鋼板
8	左扉	1	高耐食めっき鋼板
7	側枠	2	高耐食めっき鋼板
6	横棧固定金具	1	高耐食めっき鋼板
5	後土台	2	高耐食めっき鋼板
4	後柱 R	1	高耐食めっき鋼板
3	後柱 L	1	高耐食めっき鋼板
2	前柱 R	1	高耐食めっき鋼板
1	前柱 L	1	高耐食めっき鋼板
部品番号	品名	個数	記事



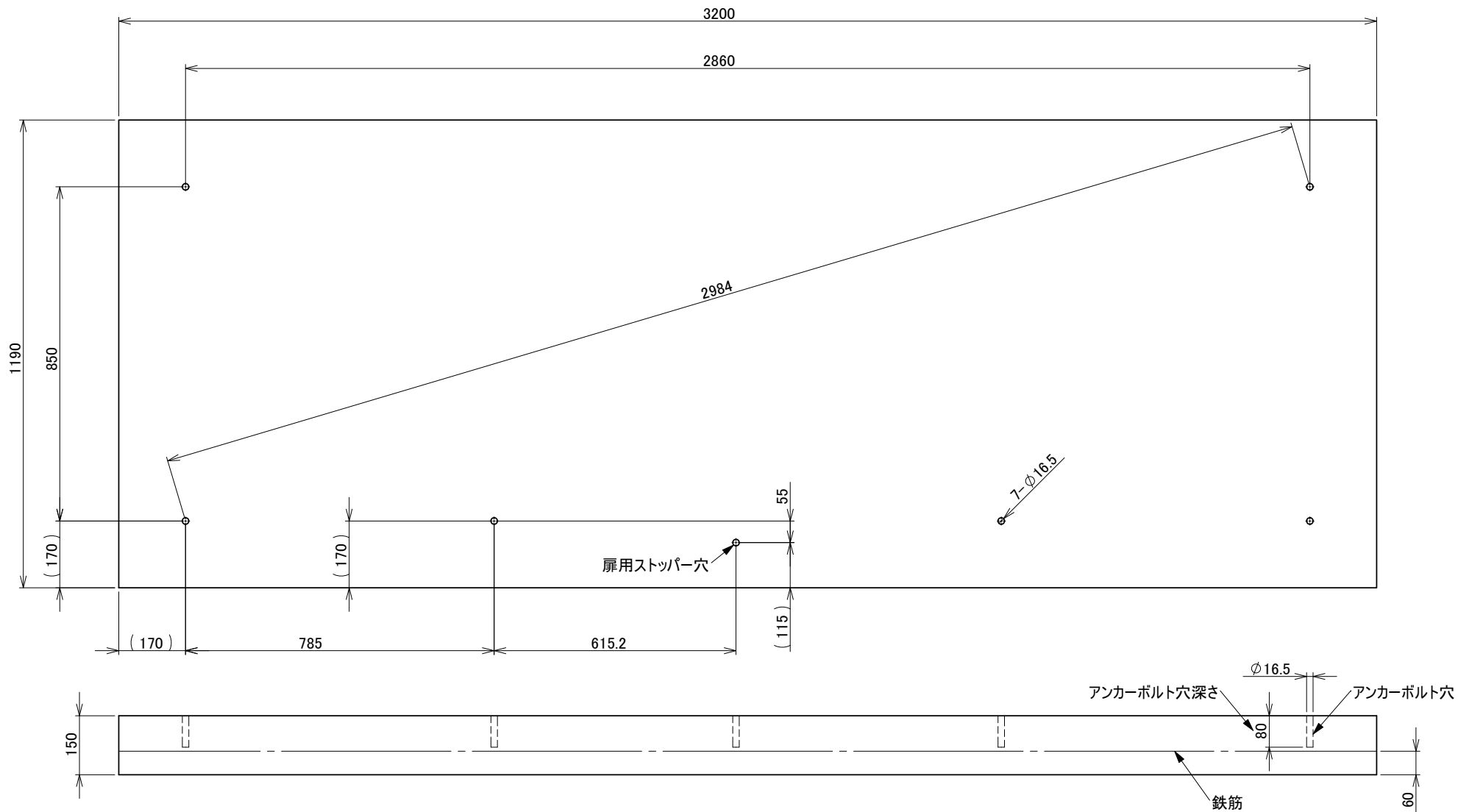
承認図

図名 YF-600 納入仕様書1


図番 YF-600-01-00

表面処理 アイボリー色

株式会社 **ホクエイ**



承認図

図名	YF-600 基礎伏図	図番	YF-600_B-01-00
表面処理	-	 株式会社 ホクエイ	