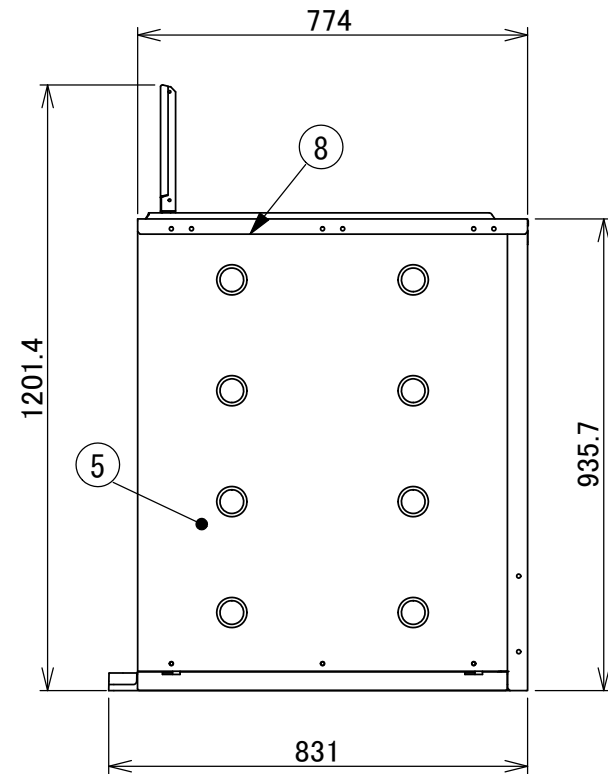
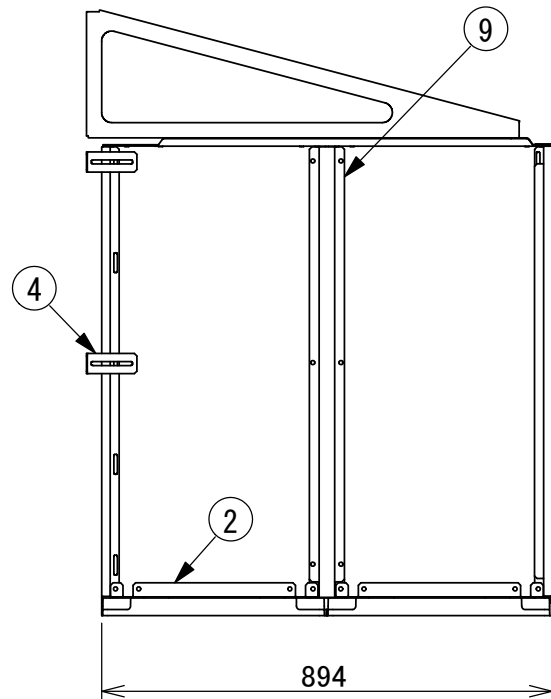
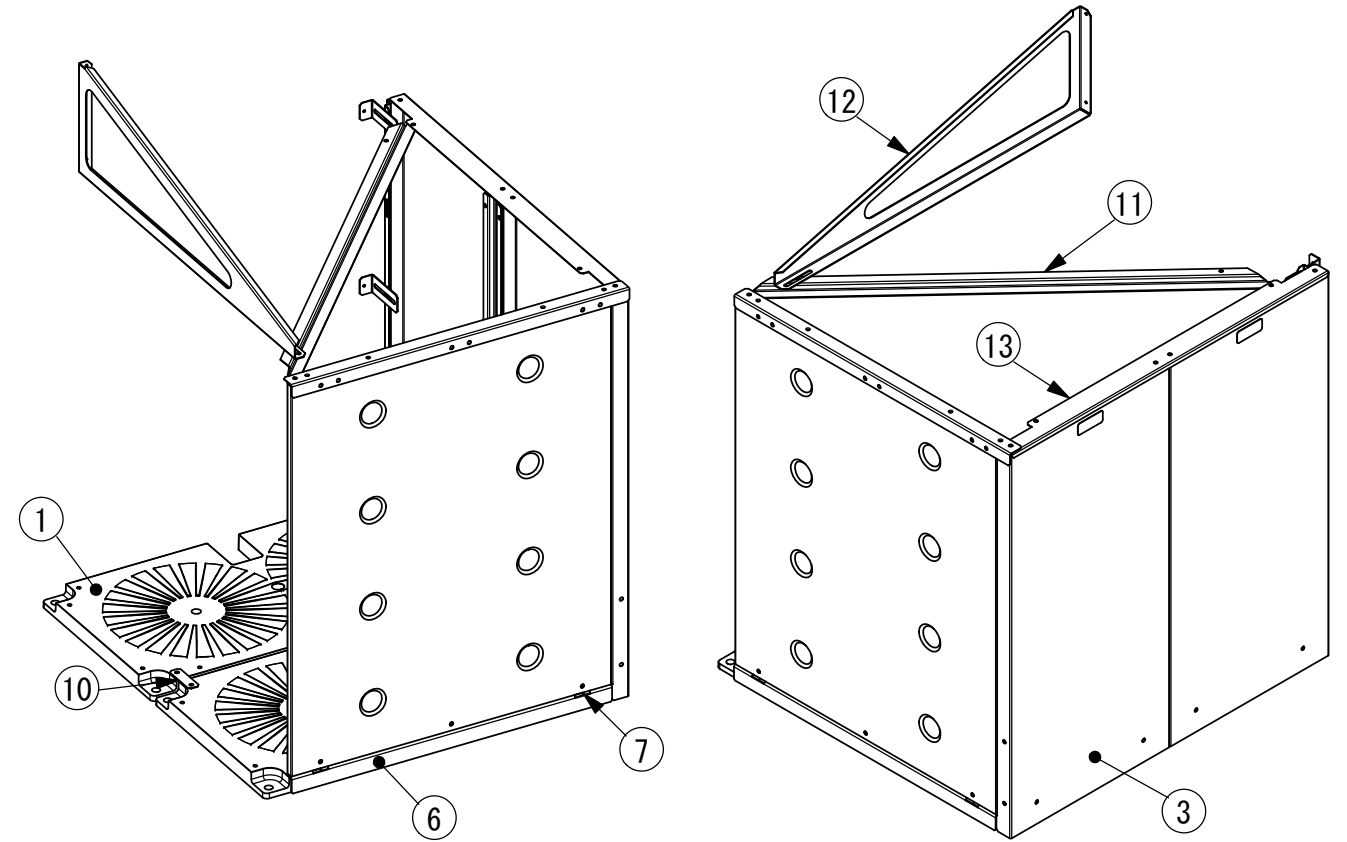
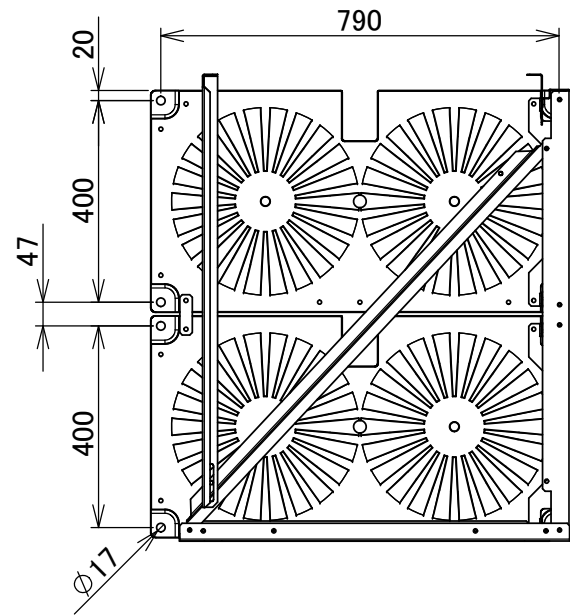


本図は、“20IW+20LW縦2連結型用繋ぎ部材”と“PTS-20IW”と“PTS-20LW”を組合せした図です。
 (“20IW+20LW縦2連結型用繋ぎ部材”のみでは組立できません)



承認図

9~13が、“20IW+20LW縦2連結型用繋ぎ部材”になります

部品番号	品名	個数	材質	板厚
13	連棟用補強	1	SGMCC	1.2
12	三角補強	1	SGMHC	1.6
11	ブレース金具	1	SGMHC	1.6
10	連棟用開き止め	1	SGMCC	1.2
9	連棟塞ぎ板	1	SGMCC	1.2
8	パネル補強	1	SGMHC	1.6
7	抜差し金具	1	SGMHC	2.3
6	土台塞ぎ板(前)	1	SGMHC	2.3
5	前パネル	1	SGMCC	0.8
4	スライド固定金具	2	SGMHC	1.6
3	側板	2	SGMCC	1.2
2	土台金具	2	SGMHC	2.3
1	容器マット2本用	2	PP	

図名	20IW+20LW縦2連結				図番	20IW+20LW縦2連結-00	
尺度	-	製図	山田	検図	木下	単位	mm
表面処理	アイボリー色		日付	2021/1/6		株式会社 赤クワイ	

1	材質をJIS表記に変更	2021/01/06
番号	改訂内容	日付