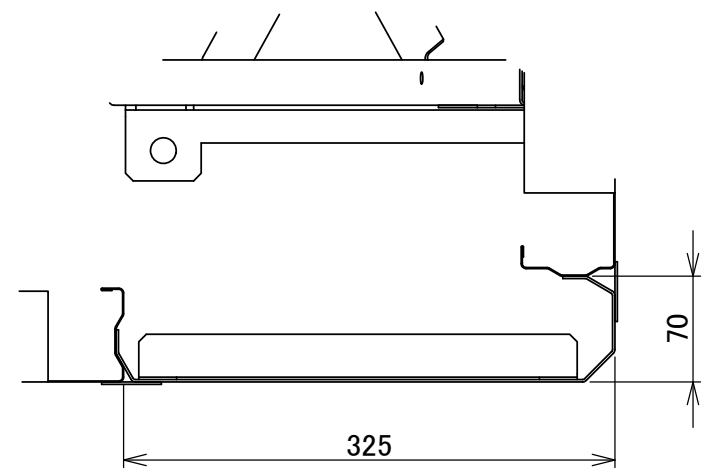
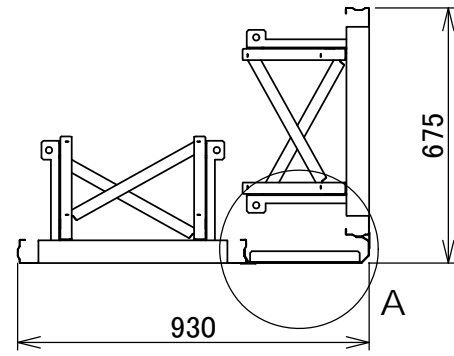


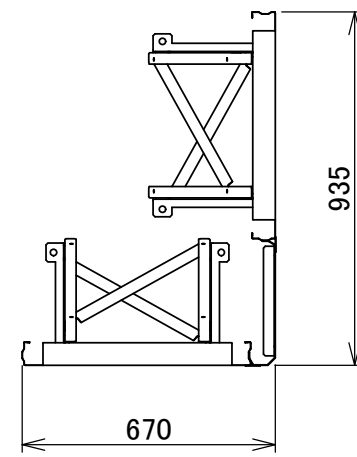
本図はKBパネル「H1630」に取付けの場合を表しています  
 KBパネルの高さに合わせたL型連結部材をご使用下さい  
 取付け向きは反転することが可能です  
 KBパネルは別売です



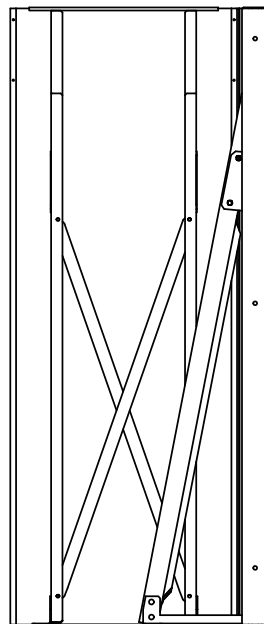
詳細図 A



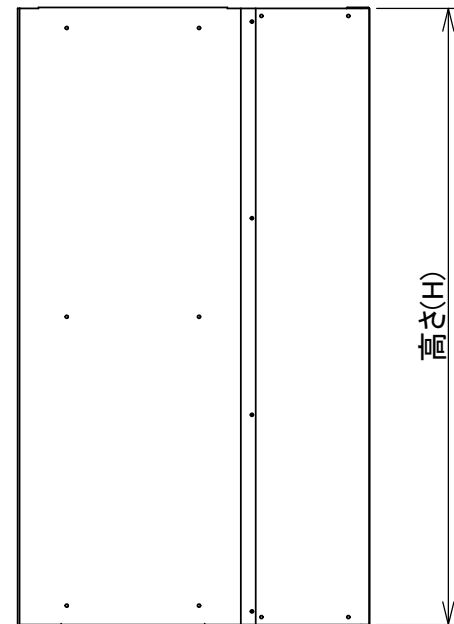
平面図



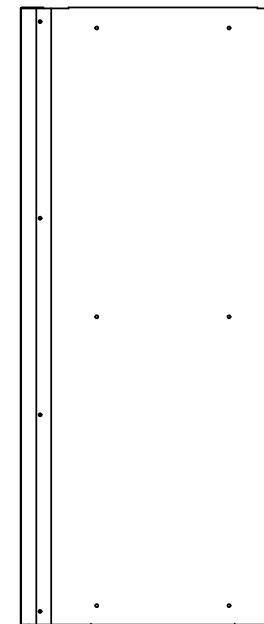
平面図(取付け向きを反転した場合)



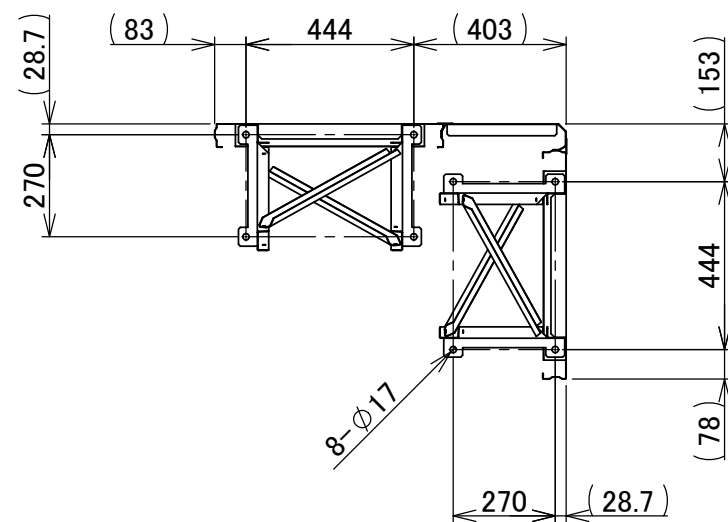
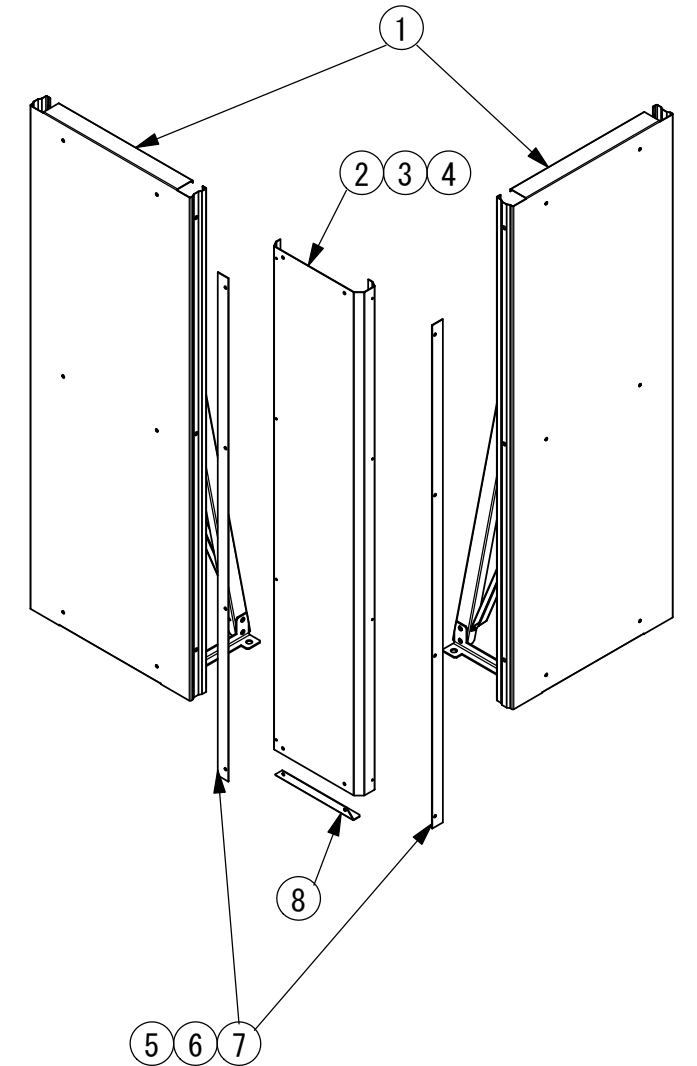
左側面図



正面図



右側面図



アンカー寸法

承認図

番号	品名	高さ(H)	個数			材質	板厚	重量
8	下部隙間塞ぎ	-	1	1	1	SGMHC	1.6	0.2
7	L字目隠しプレート	2340			2	SGMHC	1.6	1.3
6		1850		2		SGMHC	1.6	1.1
5	L字連結パネル	1630	2			SGMHC	1.6	0.9
4		2340			2	SGMHC	1.6	12.5
3		1850			2	SGMHC	1.6	9.9
2		1630	2			SGMHC	1.6	8.8
1	KBパネル	-	H1630	H1850	H2340	-	-	-

図名	L型連結部材				図番	KB-L			
尺度	-	製図	荒川	検図	山田	単位	mm	日付	2021/04/01
表面処理	アイボリー色				株式会社 北越				

2	KBパネルの型式変更による変更	2021/04/01
1	材質をJIS表記に変更	2020/12/23
改訂番号	注記	日付