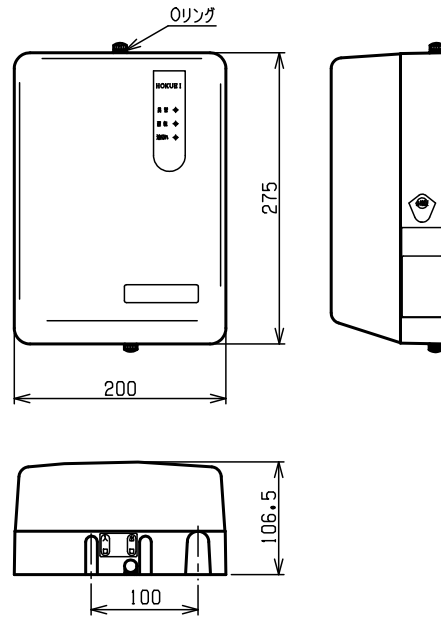
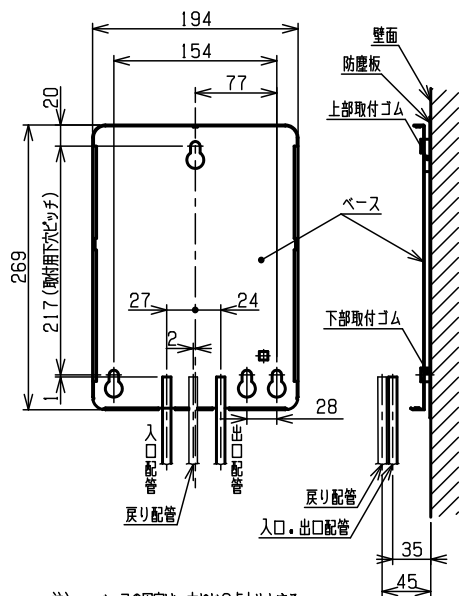


■外形寸法図 [単位：mm]

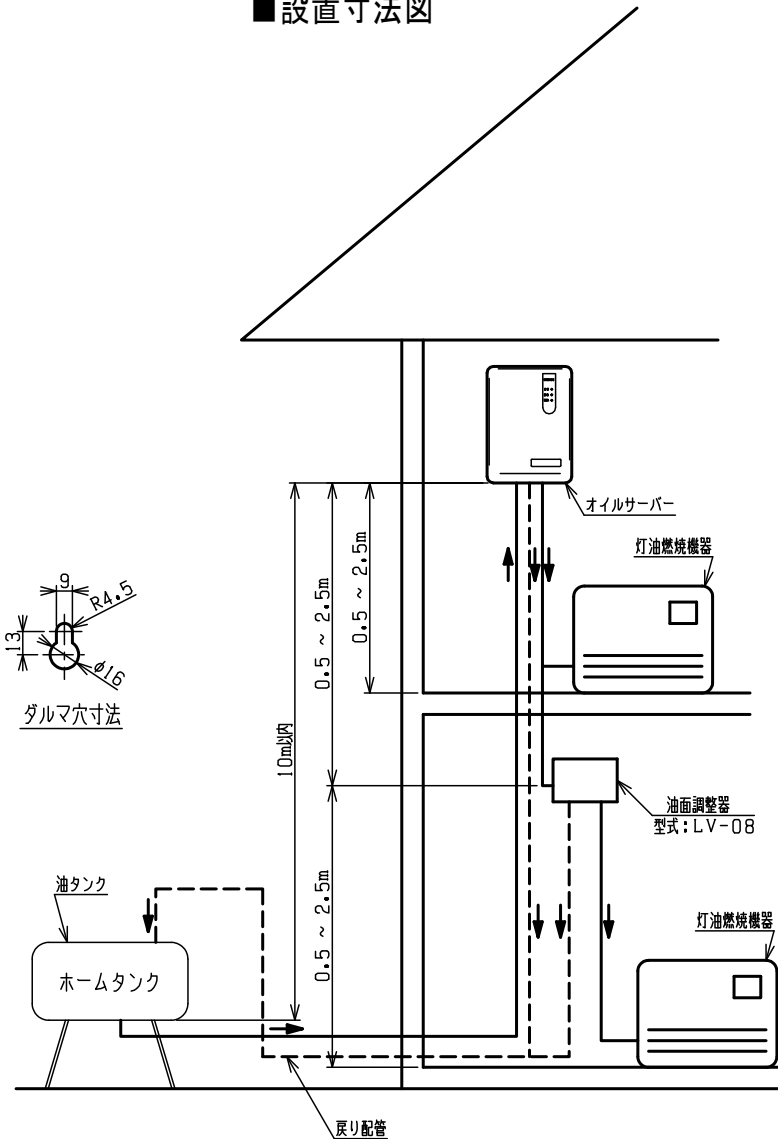


■取付寸法図 [単位：mm]



注) a. ベースの固定は、木ねじ3点止めとする。
 b. 銅パイプは、外径φ8又はφ7.93とする。
 c. ベースは製品の裏板も兼ねています。

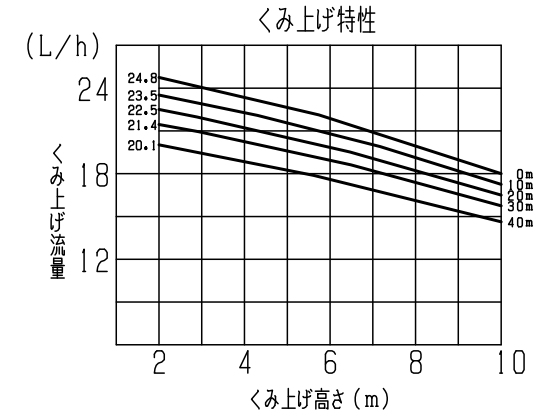
■設置寸法図



■仕様

形式名	HOS-OD92	
種類	落差形	
供給燃料	灯油 (JIS 1号灯油)	
最高揚程	10m (外形8mm銅管) ※標準設置条件の時	
供給能力	19L/h以上 (揚程6m)	
電源	単相100V 50/60Hz	
消費電力	13w/15w (最大)	
貯油槽内容積	1.1L	
外形寸法	200 (幅) X 106.5 (奥行) X 275 (高さ) mm	
製品質量	約3Kg	
電源ケーブル長	約2m	
設置場所	屋外および屋内	
使用温度	-20℃~+40℃	
年間灯油消費量	10000L/年 以下	
付属品	上部取付ゴム	1個
	下部取付ゴム	2個
	座金	3個
	管継手ナット	2個
安全装置	防塵板	1個
	あふれ防止、空運転防止、連続運転防止	

- ※標準設置条件とは、
1. 吸い上げ管全体50m以内
 2. 横引きは油タンクの下で行う
 3. 立ち上げは外径8mmの銅管



能力の余裕をみて上記の1/3程度の流量を目安として御使用下さい。

名称	オイルサーバー		
形式名	HOS-OD92		
納入仕様書			