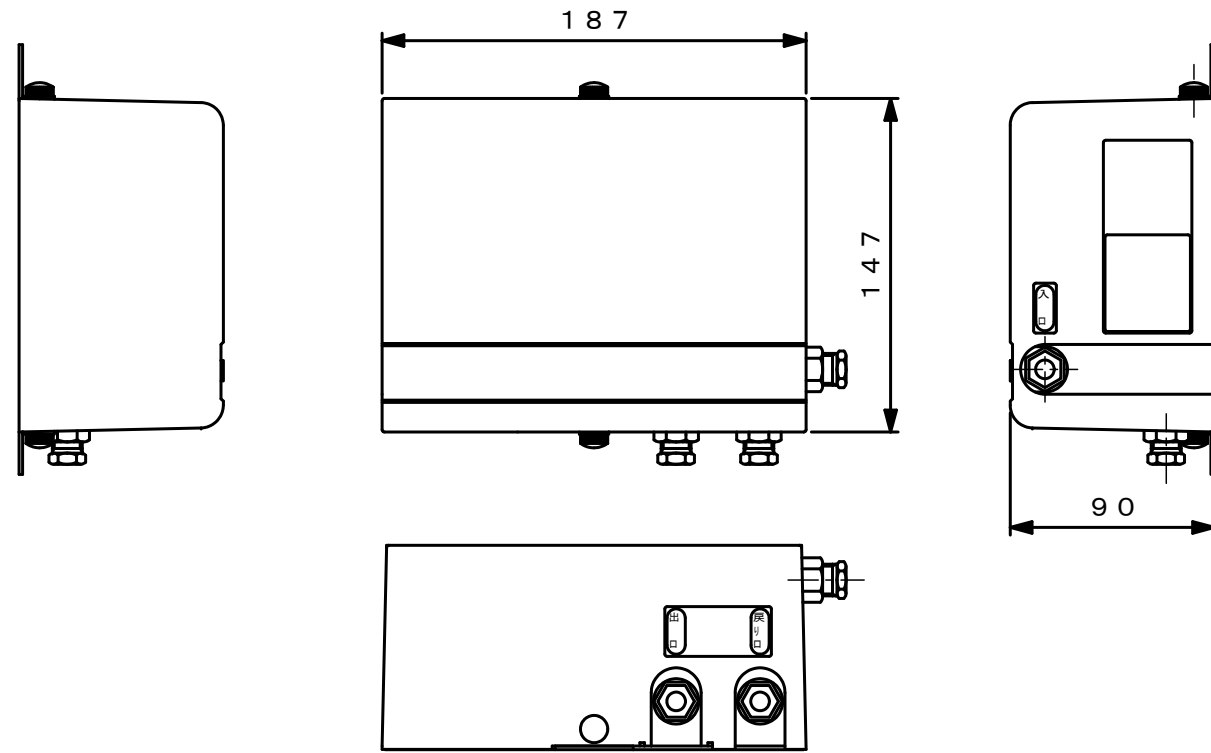


■外形寸法図 (単位: mm)

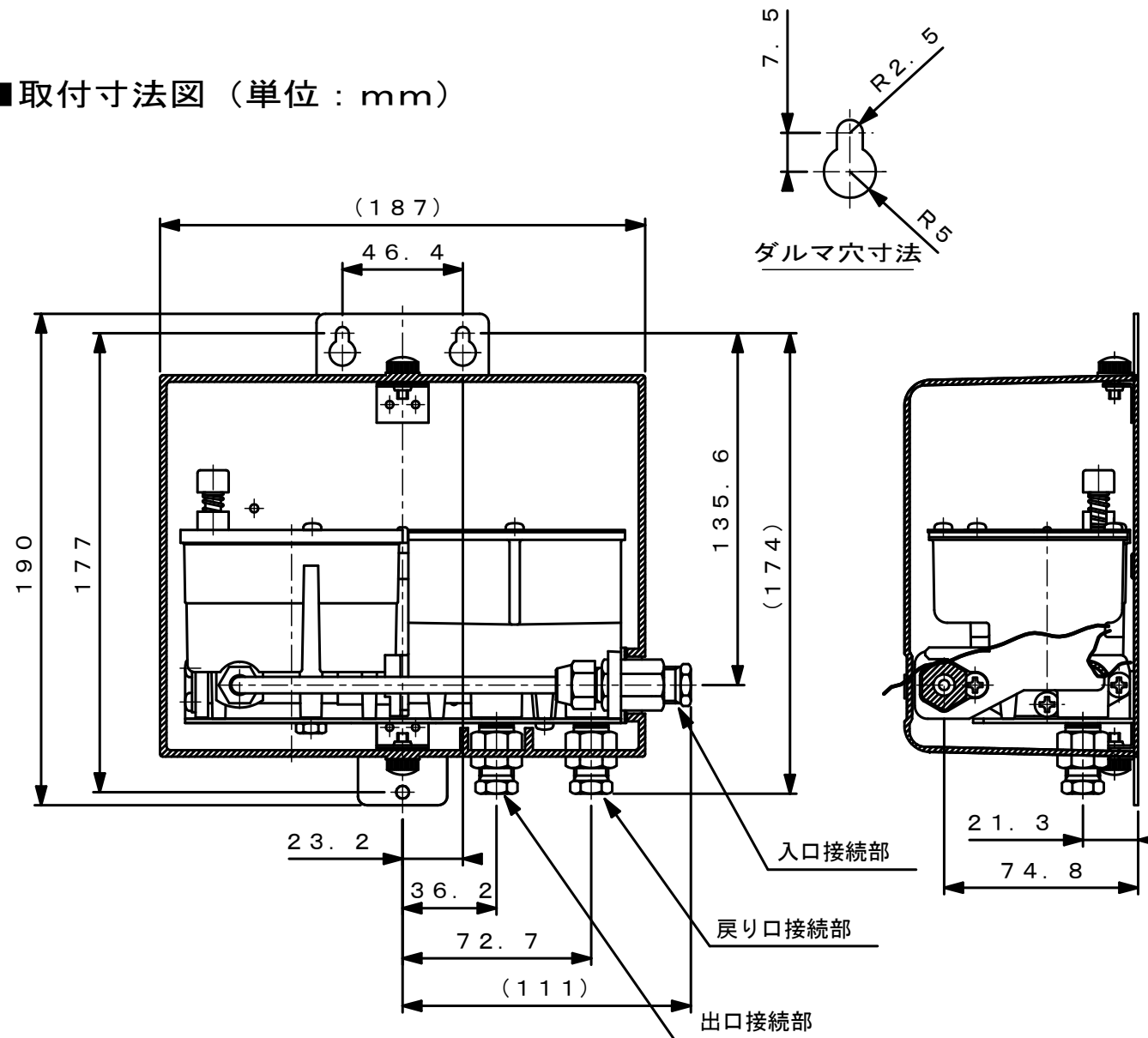


■仕様

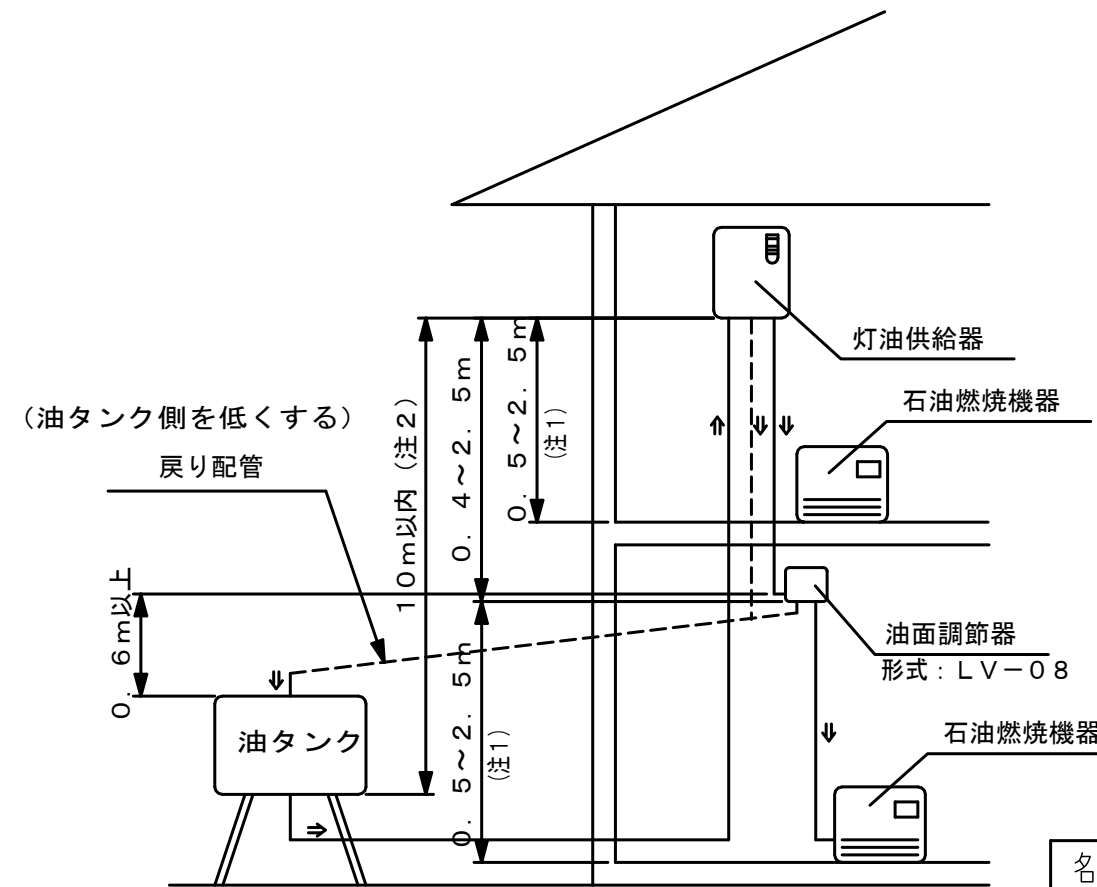
形式名	LV-08	
供給燃料	灯油 (JIS 1号灯油)	
入力側落差	40~250 cm (灯油供給器下面から灯油調節器下面) 但し、140 cmを超えた落差で使用すると極まれに異音が発生することがありますので、140 cm以下での使用をお奨めします。	
供給能力	6 L/H 以上	
貯油槽容積	0.4 L	
外形寸法	187 (幅) X 90 (奥行) X 190 (高さ) mm	
製品質量	1.3 kg	
設置場所	屋内及び屋外で雨水や、直射日光の当たらない場所	
使用温度	-20~+40°C	
配管仕様	入口部	外形8 mm銅管
	出口部	外形8 mm銅管、全長30 m以下
	戻り口部	外形8 mm銅管、全長30 m以下必ず配管しメインタンクに戻す。
付属品	継手・・・3セット (ジョイント・・・3個、ナット・・・3個)	
	木ねじ・・・3本	
	オールプラグ・・・3個	

・安全にお使い頂くため、必ず戻り配管をして下さい。

■取付寸法図 (単位: mm)



■設置寸法図



注1. 石油燃焼機器の仕様に合わせて設置してください。
注2. 灯油供給器の仕様に合わせて設置してください。

名称	油面調節器		
形式名	LV-08		
納入仕様書			