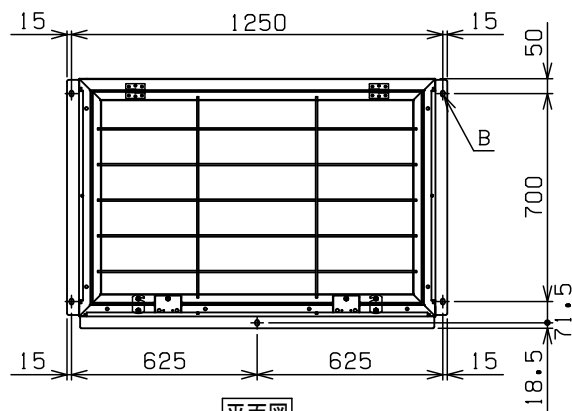
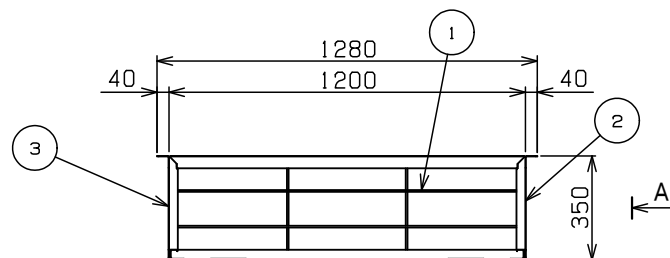


作成：2022.06.30

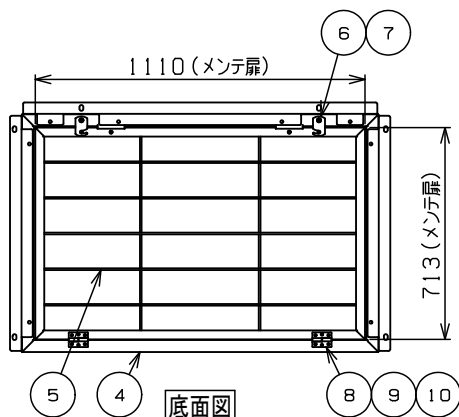
重量；約20Kg



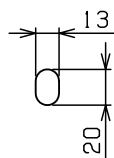
平面図



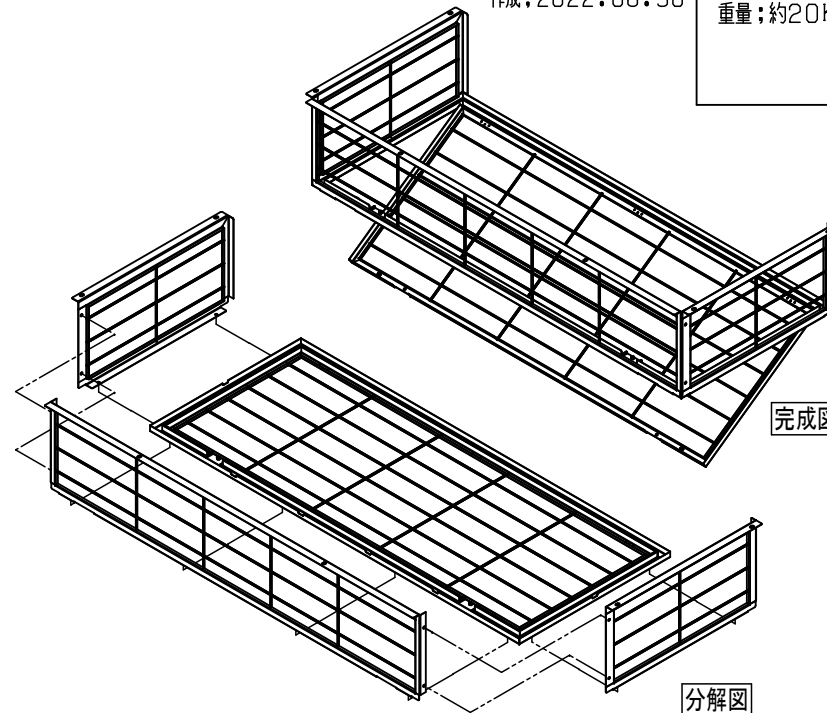
正面図



底面図



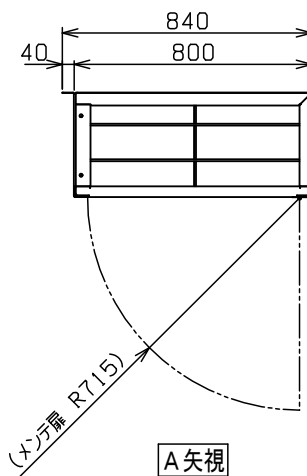
B-取付孔詳細 5ヶ所



完成図

分解図

※完成図・分解図はイメージ図となります。実物とは異なります。



A矢視

組立用ボルト

	フランジナット	12	M8
	ワッシャ	18	M8
	六角ボルト	18	M8×20

10	フランジナット	12	M4	
9	皿ボルト	12	M4×12	
8	蝶番	2	B-1065-13-R	
7	回転軸カラー	2	電気メッキ	
6	回転プレート	2	メッキ鋼板	
5	メンテ扉	1	メッキ鋼板、丸鋼	
4	メンテ扉枠	1		
3	左パネル	1		
2	右パネル	1		
1	前パネル	1		
番号	品名	個数	記	事

注) 本体を固定するアンカーボルトは、M8以上で固定して下さい。(5ヶ所)  
 注) ポリエステル樹脂粉末塗装となります。(アイボリー；22-75D)  
 注) 本製品は、ボルト・ナットによる組立構造となります。

図名	防球ガード HBG-1200	図番	HBG-1200
表面処理	静電焼付粉体塗装	株式会社	ホクエイ