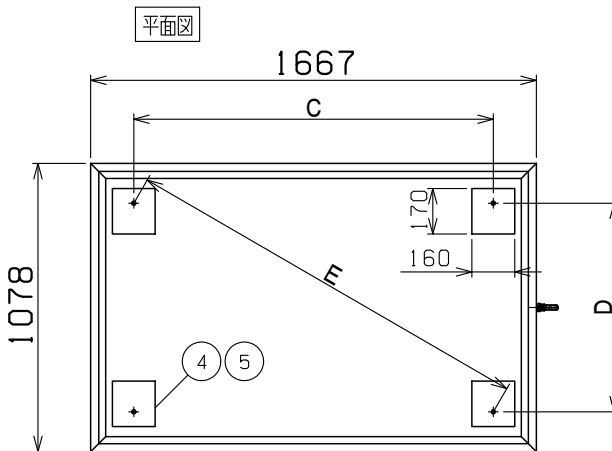


容積 517L  
重量 25Kg

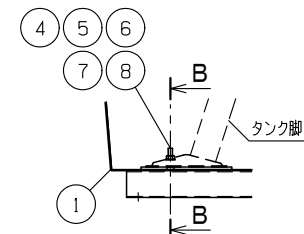
防油堤本体重量=約23kg

缶体型式	脚仕様	C寸法	D寸法	E寸法
HT-G	Y・U脚	1345	780	1555
HT-G	中間脚	1345	780	1555
HT-G	短脚	1345	480	1428
HT-G	奥行540脚	1345	470	1425
HT-450	標準脚	1190	780	1423
HT-G200	標準脚	1190	357	1242
HT-G200	SP脚	1190	460	1276
HT-G200W	標準脚	1190	776	1421
HT-G250	標準脚	1345	460	1422
HT-G250W	標準脚	1345	776	1553
防油堤・許容アンカー寸法 C寸法1190~1385, D寸法357~846				

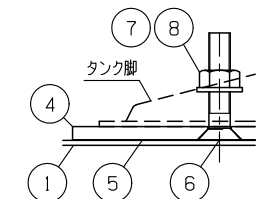
注記1) 脚皿ベースは接着剤による取り付けの為、任意の位置に設置可能です。



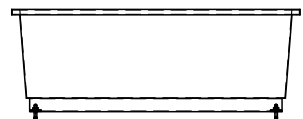
A-A 断面詳細図 S=1/10



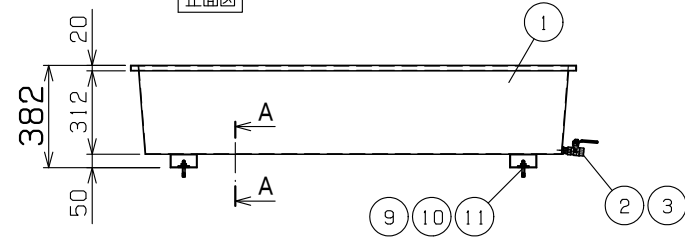
B-B 断面詳細図 S=1/2



側面図

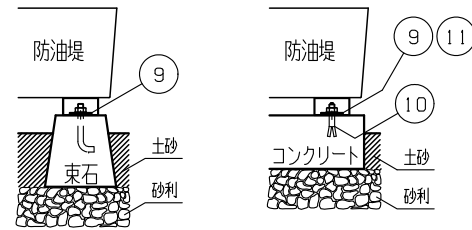


正面図

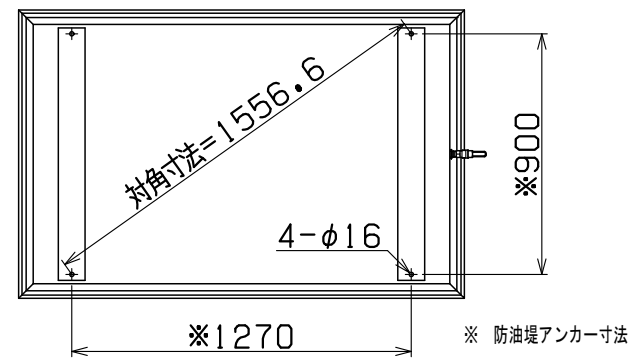


防油堤設置の基礎施工例

詳細基礎施工は各地区の消防条例等に従ってください



底面図



11	皿バネ付ナット	4	M10
10	オールアンカー	4	M10x60
9	角平座金	4	40x40xt3.2
8	六角ナット	4	M8
7	平座金	4	M8
6	皿ボルト	4	M8x40
5	チューブ入・接着材	1	セメダイン;EP001K
4	脚皿ベース	4	t5x160x170
3	ボールバルブ	1	Rc1/2
2	ニップル	1	R1/2
1	防油堤本体	1	t2 オールアルミ製
番号 品名 個数 記 事			

型式	HB-500AR 防油堤	図番	HT-SN09b-03
表面処理		株式会社 赤クエイ	

作成:2024.02.28