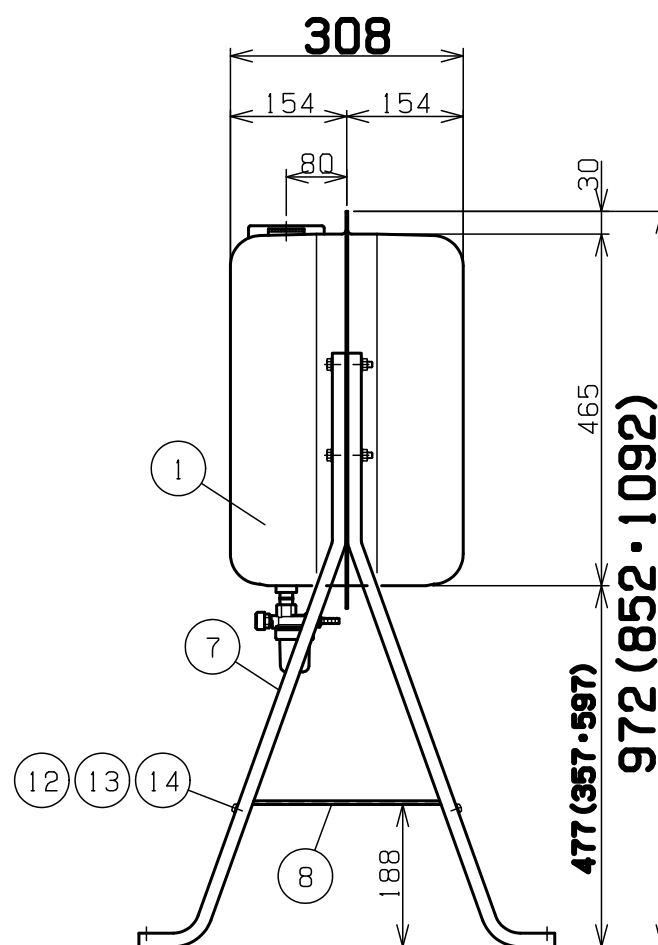
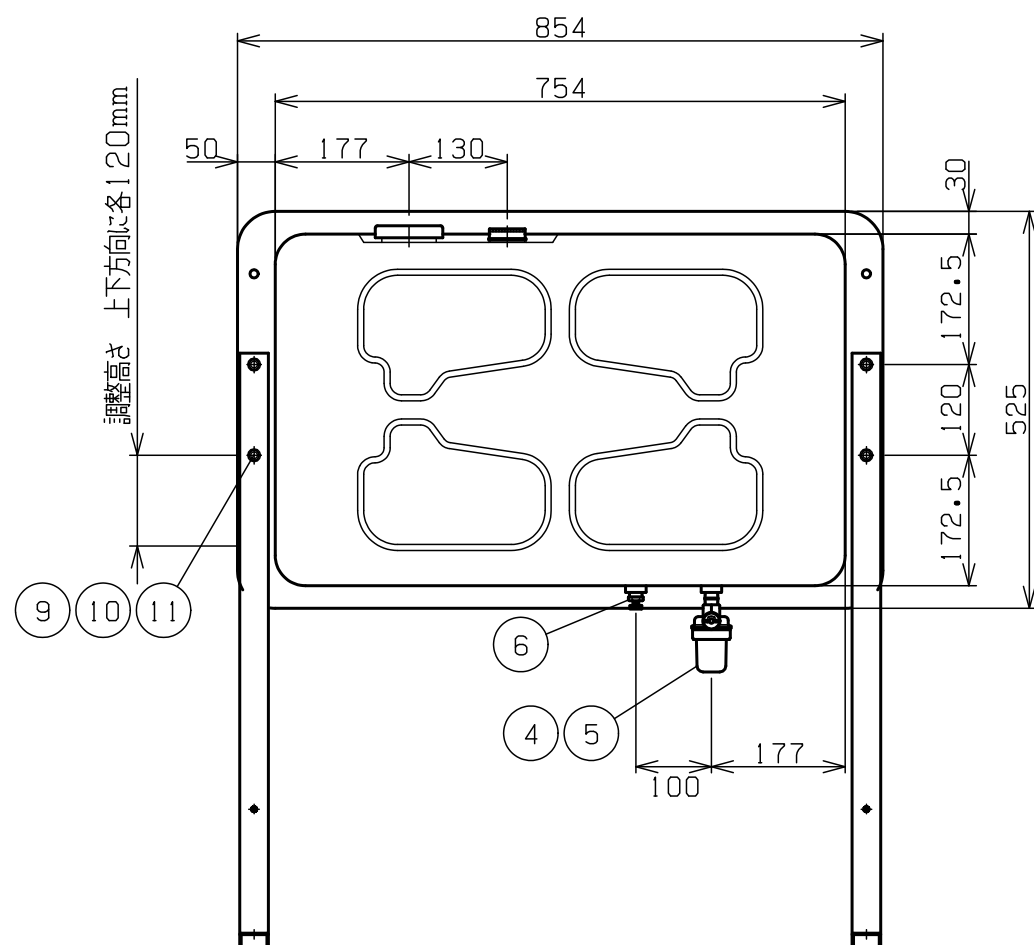
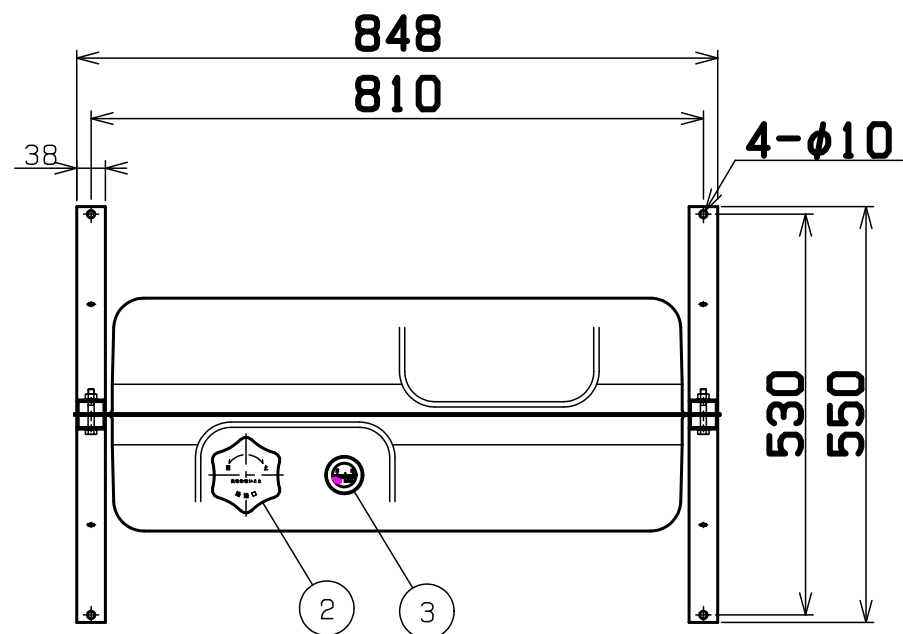


容積100L

容量 90L

記事：本図はストレーナー仕様HT-100-Sになっています。
 ※小出しバルブ仕様の場合は、④⑤ が詳細1となります。
 (HT-100-VBと御指定願います)



詳細 1：小出しバルブ仕様

異径ニップル	R3/8×R1/2
ボールバルブ	Rc1/2×Rc1/2
ホースニップル	R1/2×外径φ20
耐油ビニールホース	内径φ19 (50cm)
ホースバンド	φ24

14	平座金	SS400	8	M6	クロメートメッキ
13	六角ナット	SS400	4	M6	クロメートメッキ
12	六角ボルト	SS400	4	M6X15	クロメートメッキ
11	平座金	SS400	8	M8	クロメートメッキ
10	六角ナット	SS400	4	M8	クロメートメッキ
9	六角ボルト	SS400	4	M8x55	クロメートメッキ
8	横サン	SGCC	2	t1.2	溶融亜鉛メッキ
7	チャンネル脚	SGHC	4	t2.0	溶融亜鉛メッキ
6	水抜きバルブ	C3604 ^B	1	R3/8-OF-405	
5	ストレーナー	ZDC2	1	Rc3/8-OF50LV	
4	両ネジニップル	SGP	1	R3/8	クロメートメッキ
3	油量計	Assy	1	フロートアーム式	
2	給油口キャップ	SPCC	1		クロメートメッキ
1	缶体	SGCC	1	t1.2	溶融亜鉛メッキ

番号	品名	材質	個数	記事
図名	HT-100型			図番 HT-SN99D
尺度	製図	山田	検図	豊島
表面処理	静電焼付塗装	アイボリー色	単位	mm
株式会社 北クワイ				日付 2006.11.6