

記事：本図はストレーナー仕様HT-1000L-Sになっています。

※A重油仕様の場合は、(15) が詳細2となります。

(HT-1000L-SAと御指定願います)

容積1004L

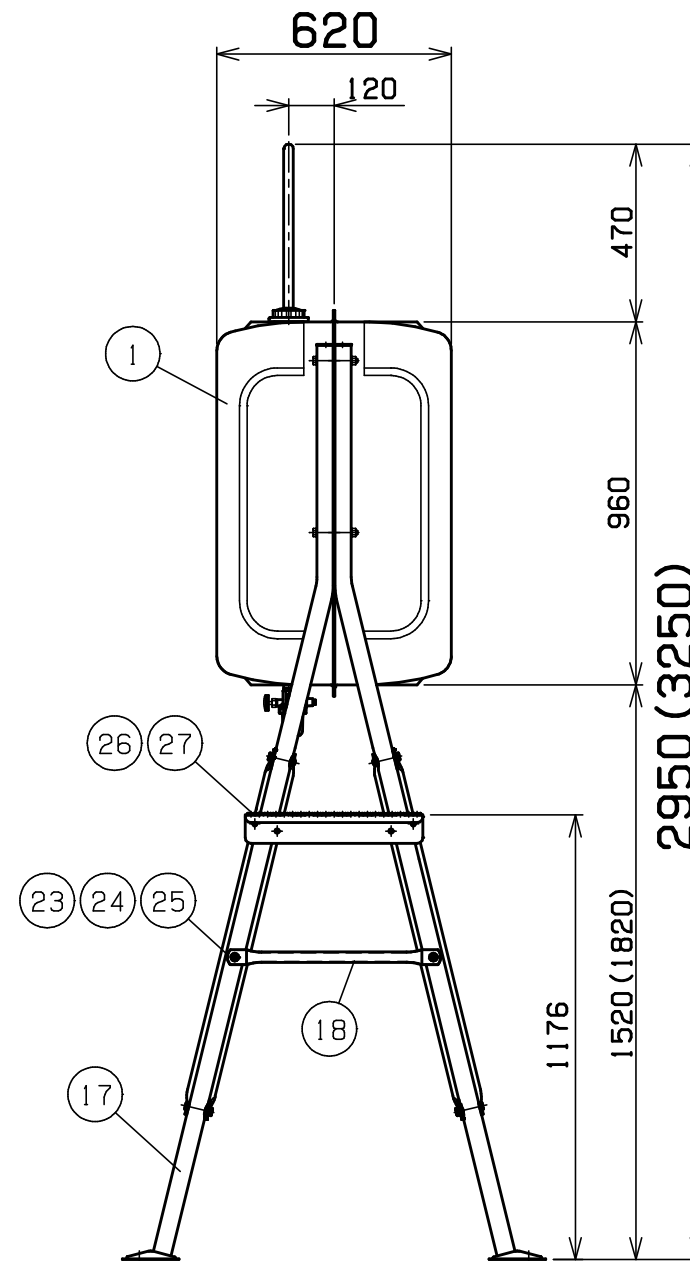
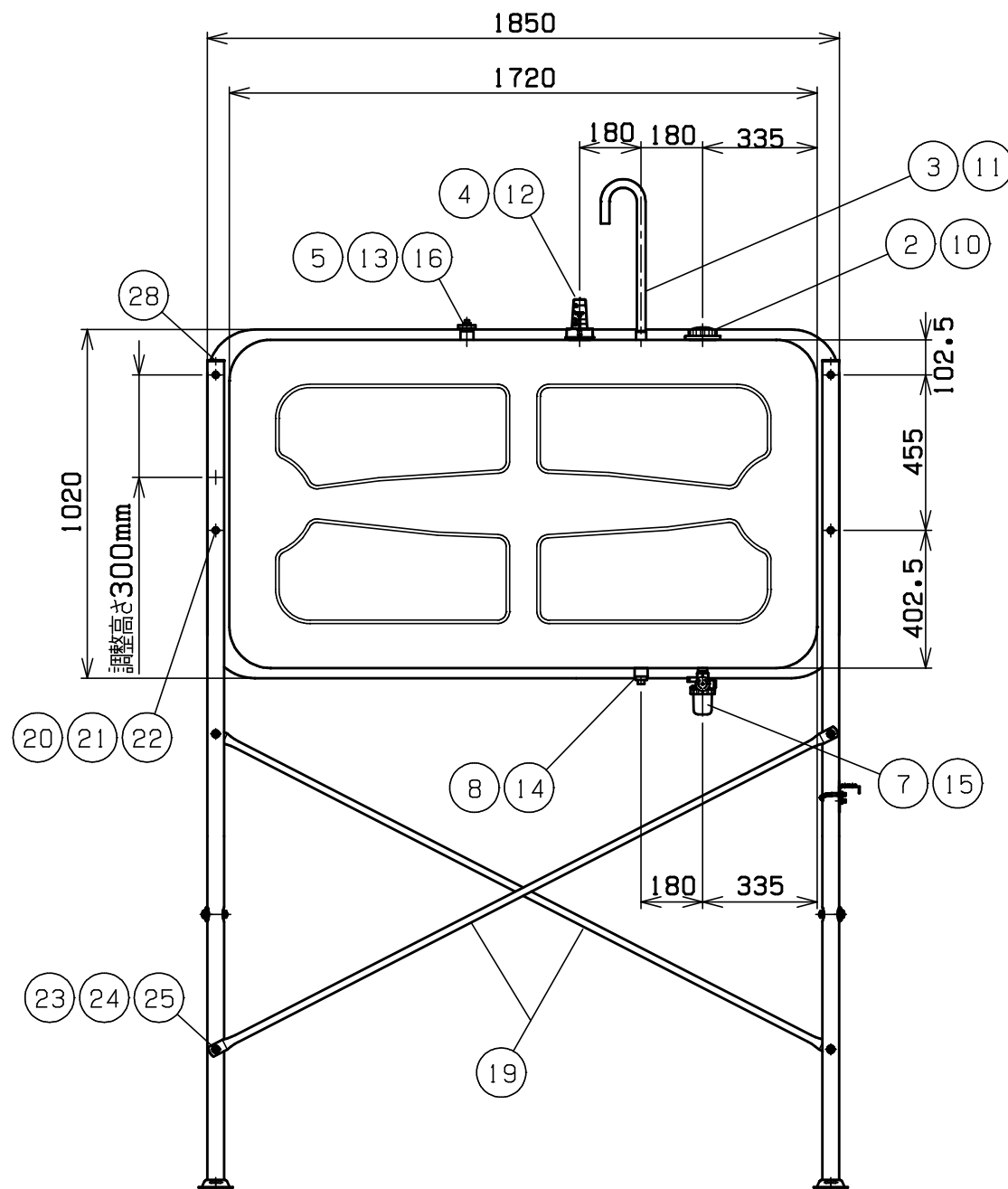
容量 904L

詳細 1：ストレーナー仕様

3way ストレーナー OF-100LVH	タンク接続	Rc 3/4
	送油口	銅パイプ(8)又は R1/2(15A)
	小出し口	Rc 1/2(15A)
	水抜き	M8

詳細 2：A重油仕様

水抜きジョイント OF-481M	タンク接続	Rc 3/4
	バルブ接続	R1/2(15A)
ボールバルブ	接 続	Rc 1/2 x Rc 1/2(15A)
両テーパ ニップル	接 続	R1/2 x R1/2(15A)
エル ボ	接 続	Rc 1/2 x Rc 1/2(15A)
A重油用ストレーナ OF-100SA	接 続	Rc 1/2
	送油口	Rc 1/2(15A)



28	脚 キャップ	PE	4	φ48.6	ポリエチレン
27	U ボルト		2	M8-40A	クロメート
26	脚 ステップ	ZAM	1	t2.0	ZAM銅板
25	平 座 金	SS400	24	M10	クロメートメッキ
24	六角 ナット	SS400	12	M10	クロメートメッキ
23	六角 ボルト	SS400	12	M10x65	クロメートメッキ
22	平 座 金	SS400	8	M14	クロメートメッキ
21	六角 ナット	SS400	4	M14	クロメートメッキ
20	六角 ボルト	SS400	4	M14x120	クロメートメッキ
19	ブ レ ー ス	STK	4	φ21.7x1.9	
18	横 サ ン	STK	2	φ27.2x1.9	
17	パイ プ 脚	STK	4	φ48.6x2.4	溶融亜鉛メッキ
16	異径 ブッシング	FCMB	1	R 1XRc1/2	
15	3wayストレーナー	ZDC2	1	Rc3/4-OF100LVH	
14	プ ラ グ	S20C	1	R 1	クロメートメッキ
13	プ ラ グ	S20C	1	R1/2	クロメートメッキ
12	油 量 計	Assy	1	フロート式HT-1000・G500用	
11	エアー抜きパイプ	STKM	1	PC3/4N=18	防虫網
10	給油口キャップ	PC	1	G2 1/2	ポリカーボネート
8	送油口ソケット	STKM ^{1A}	1	Rc 1	クロメートメッキ
7	送油口ニップル	SGP20A	1	R3/4	クロメートメッキ
5	戻り口ソケット	STPG	1	Rc 1	クロメートメッキ
4	油量計ソケット	STK	1	φ60.5	クロメートメッキ
3	エアー抜きソケット	STKM ^{1B}	1	PC3/4 N=18	クロメートメッキ
2	給油口ニップル	SGP65A	1	G2 1/2	クロメートメッキ
1	缶 体	SGHC	1	t2.3	溶融亜鉛メッキ

番号	品名	材質	個数	記	事	
図名	HT-1000L型(長脚)				図番	HT-SN85B
尺度	製図	岡田	検図	木下	単位	mm
表面処理	静電焼付粉体塗装				日付	2013.10.28
株式会社 赤クワイ						