

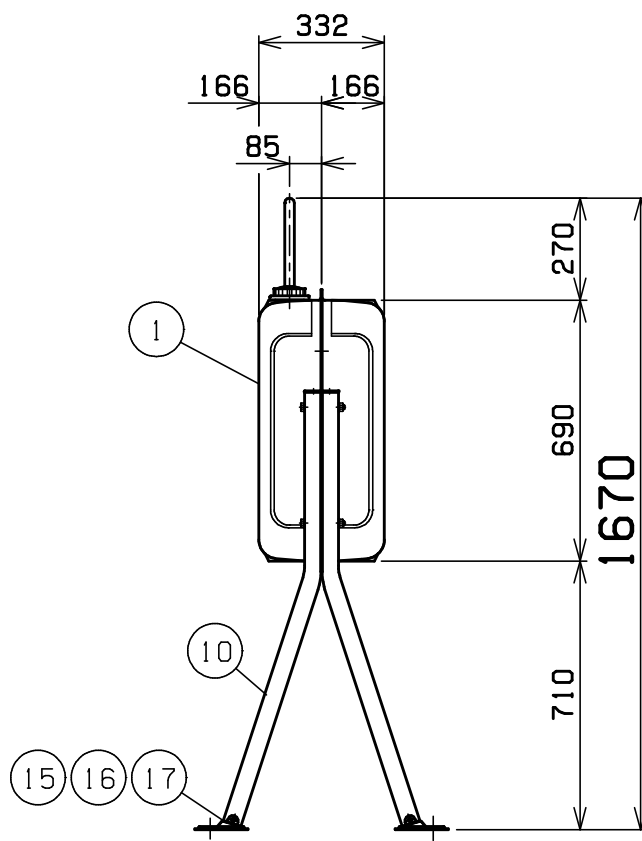
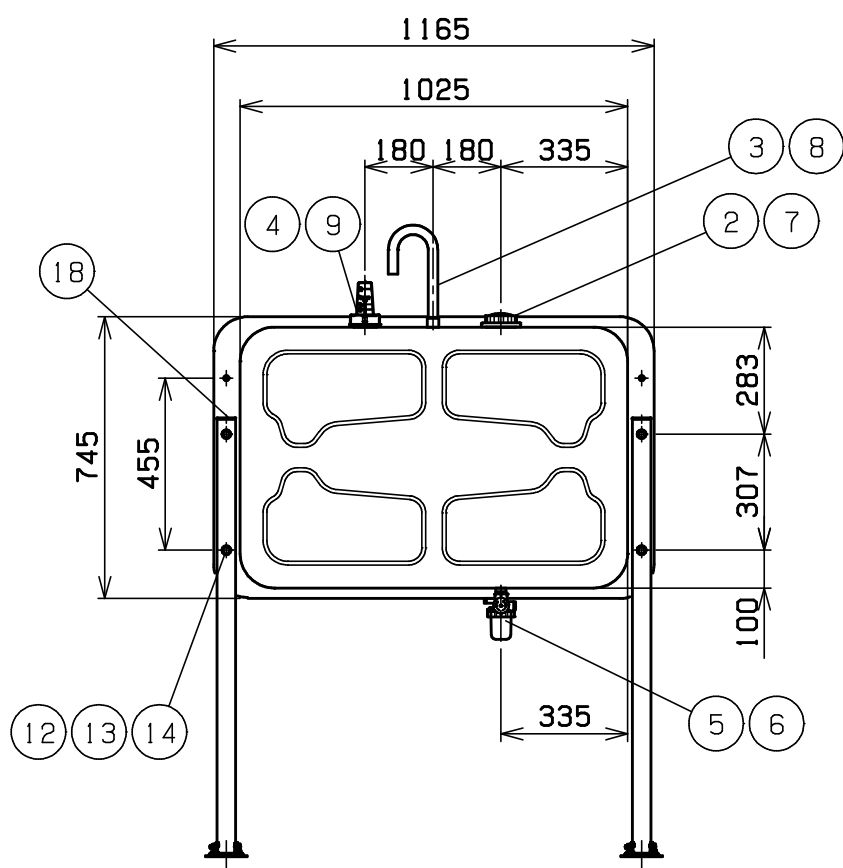
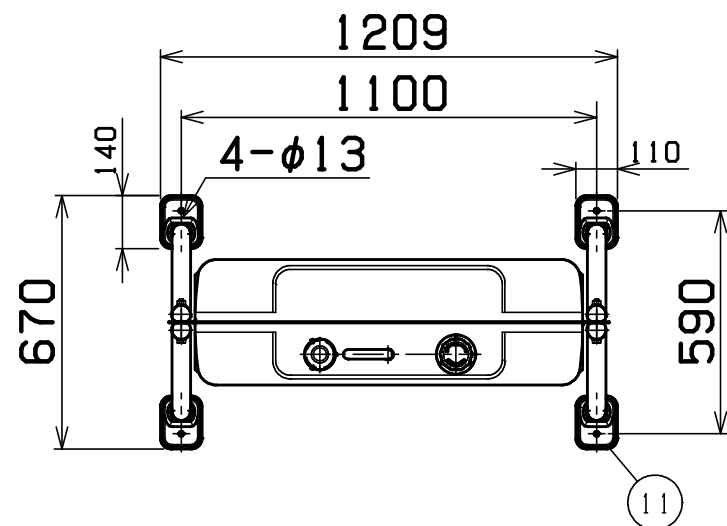
容積220L

容量198L

記事：本図はストレーナー仕様HT-200P-Sになっています。

※小出しバルブ仕様の場合は、⑥が詳細2となります。

(HT-200P-VBと御指定願います)



詳細 1：ストレーナー仕様

3way ストレーナー OF-100LVH	タンク接続	Rc 3/4
	送油口	銅パイプ(8)又は R1/2(15A)
	小出し口	Rc 1/2(15A)
	水抜き	M8

詳細 2：小出しバルブ仕様

水抜きジョイント OF-481M	タンク接続	Rc 3/4
	バルブ接続	R1/2(15A)
ボールバルブ	接 続	Rc 1/2×Rc 1/2(15A)
ホースニップル	接 続	R1/2×外径 20
耐油ビニールホース	接 続	内径 19(50cm)
ホースバンド	接 続	20

18	脚 キャップ	PE	4	φ48.6	ポリエチレン
17	平 座 金	SS400	8	M8	クロメートメッキ
16	六角 ナット	SS400	4	M8	クロメートメッキ
15	六角 ボルト	SS400	4	M8X70	クロメートメッキ
14	平 座 金	SS400	8	M12	クロメートメッキ
13	六角 ナット	SS400	4	M12	クロメートメッキ
12	六角 ボルト	SS400	4	M12x115	クロメートメッキ
11	脚 皿	SGHC	4	t2.0	溶融亜鉛メッキ
10	パイプ 脚	STK	4	φ48.6x1.6	溶融亜鉛メッキ
9	油 量 計	Assy	1		フロート式HT-200・250用
8	エア抜きパイプ	STKM	1	PC3/4N=18	防虫網
7	給油口キャップ	PC	1	G2 1/2	ポリカーボネート
6	3wayストレーナー	ZDC2	1		Rc3/4-OF100LVH
5	送油口ニップル	SGP20A	1		R3/4 クロメートメッキ
4	油量計ソケット	STK	1	φ60.5	クロメートメッキ
3	エア抜きソケット	STKM ^{1/2} _B	1		PC3/4 N=18 クロメートメッキ
2	給油口ニップル	SGP65A	1		G2 1/2 クロメートメッキ
1	缶 体	SGHC	1	t1.6	溶融亜鉛メッキ

番号 品名 材質 個数 記事

図名 HT-200型 図番 HT-SN40C

尺度 製図 岡田 検図 木下 単位 mm 日付 2007.9.14

表面処理 静電焼付粉体塗装 株式会社 赤クワイ E