

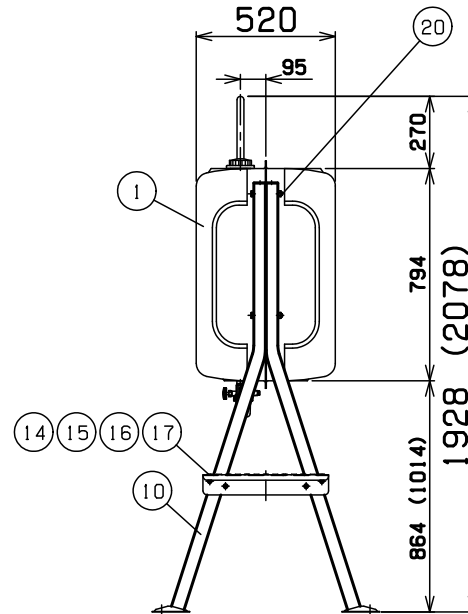
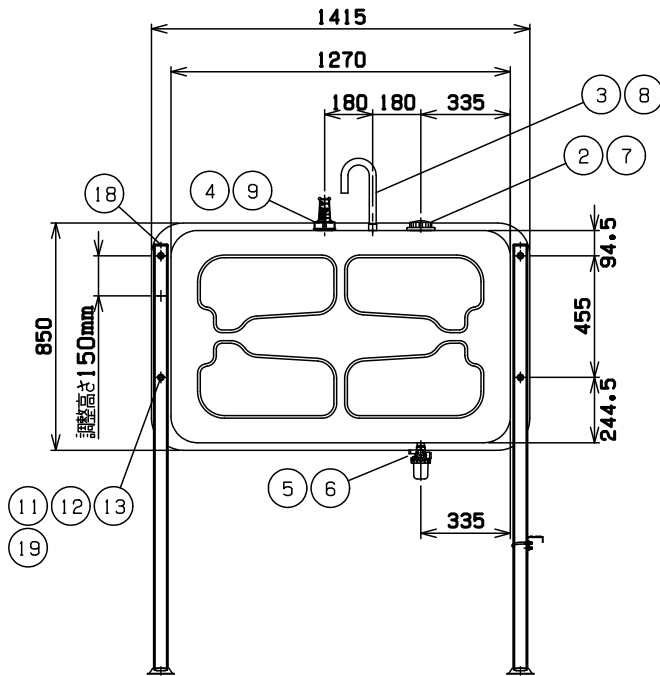
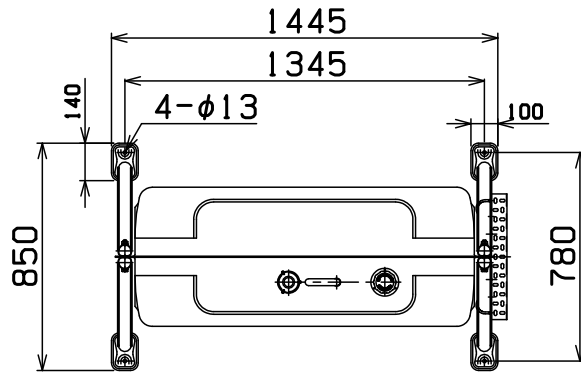
記事：本図はストレーナー仕様HT-GP(Y)-Sになっています。

※小出しバルブ仕様の場合は、⑥が詳細2となります。

(HT-GP(Y)-VBと御指定願います)

容積496L

容量446L



詳細 1：ストレーナー仕様

3 way ストレーナー OF-100LVH	タンク接続	Rc 3/4
	送油口	銅パイプ (φ8) 又は R1/2 (15A)
	小出し口	Rc 1/2 (15A)
	水抜き	M8

詳細 2：小出しバルブ仕様

水抜きジョイント OF-481M	タンク接続	Rc 3/4
	バルブ接続	R1/2 (15A)
ボールバルブ	接 続	Rc 1/2 × Rc 1/2 (15A)
ホースニップル	接 続	R1/2 × 外径φ20
耐油ビニールホース	接 続	内径φ19 (50cm)
ホースバンド	接 続	φ20

塩害対策塗装仕様

下塗：エポキシ系樹脂塗料 静電焼付塗装

上塗：ポリエステル系樹脂粉末塗料 静電焼付塗装

2コート、2ベーク

20	防食保護キャップ		4	M12 陽極亜鉛合金
19	ボルトキャップ	PC	4	M12 ポリカーボネート
18	脚キャップ	PE	4	φ48.6 ポリエチレン
17	平座金	SS400	4	M8 クロメートメッキ
16	六角ナット	SS400	4	M8 クロメートメッキ
15	Uボルト	SS400	2	M8 クロメートメッキ
14	脚ステップ	ZAM	1	t2.0 ZAM鋼板
13	平座金	SS400	8	M12 クロメートメッキ
12	六角ナット	SS400	4	M12 クロメートメッキ
11	六角ボルト	SS400	4	M12×115 クロメートメッキ
10	パイプ脚	STK	4	φ48.6×t1.9
9	油量計	Assy	1	フロートアーム式HT-G用
8	エア抜きパイプ	STKM	1	PC3/4N=18 防虫網
7	給油口キャップ	PC	1	G2 1/2 ポリカーボネート
6	3wayストレーナー	ZDC2	1	Rc3/4-OF100LVH
5	送油口ニップル	SGP20A	1	R3/4 クロメートメッキ
4	油量計ソケット	STK	1	φ60.5 クロメートメッキ
3	エア抜きソケット	STKM ^{1/2} _B	1	PC3/4 N=18 クロメートメッキ
2	給油口ニップル	SGP65A	1	G2 1/2 クロメートメッキ
1	缶体	SGHC	1	t2.0溶融亜鉛メッキ

番号	品名	材質	個数	記事
図名	HT-G(Y)型 耐塩害仕様			図番 HT-SN05BE
尺度	製図	検図	犬井	単位 mm 日付 2020.06.08
表面処理	静電焼付粉末塗装			株式会社 赤クワイ