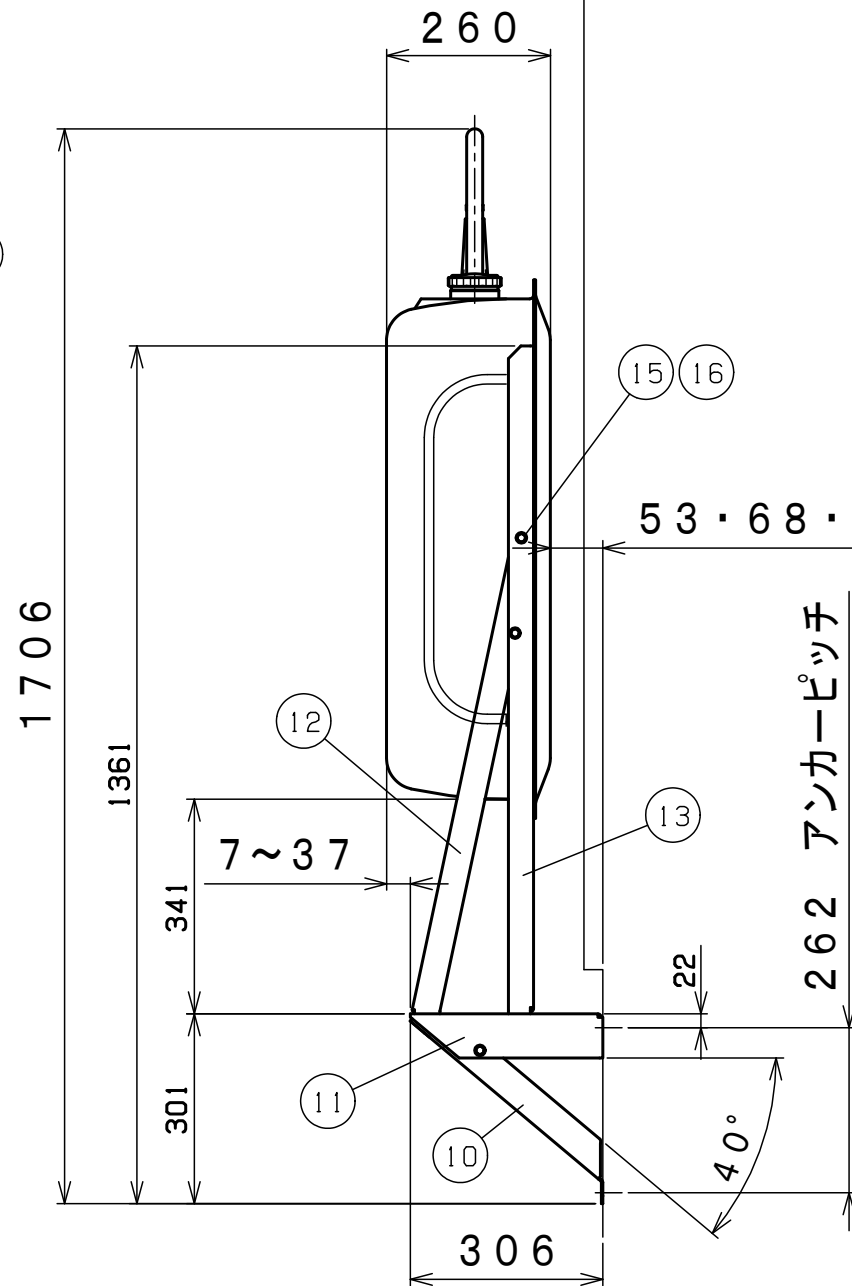
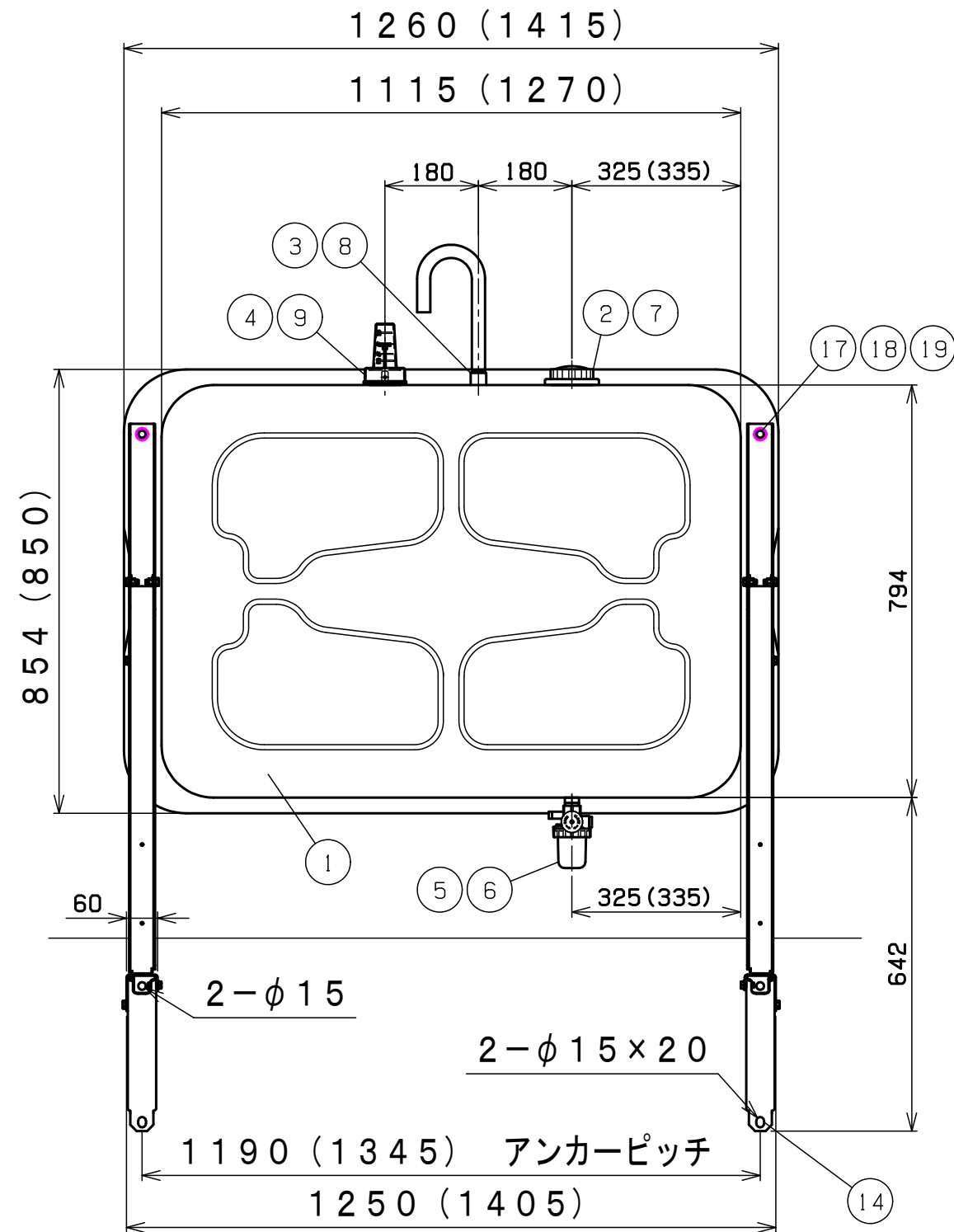


容積220L (248L)

容量198L (223L)



3way ストレーナー OF-100LVH	タンク接続	Rc 3/4
	送油口	銅パイプ (φ8) 又は R1/2 (15A)
	小出し口	Rc 1/2 (15A)
	水抜き	M8

53・68・83 3段調整可能

19	ボルトキャップ	PC	4	M12用 ポリカーボネート
18	座付きナット	SWCH	4	M12
17	座付きボルト	SWCH	4	M12X30
16	座付きナット	SWCH	14	M8
15	座付きボルト	SWCH	14	M8X20
14	アンカーボルト	SWCH	4	M12X70
13	縦フレーム	SGMHC	右1左1	t2.3
12	筋交いフレーム	SGMHC	右1左1	t1.6
11	横ベース	SGMHC	右1左1	t2.3
10	筋交いベース	SGMHC	右1左1	t2.3
9	油量計	Assy	1	フロートアーム式HT-G用
8	エア抜きパイプ	STKM	1	PC3/4N=18 防虫網
7	給油口キャップ	PC	1	G2 1/2 ポリカーボネート
6	3wayストレーナー	ZDC2	1	Rc3/4-OF100LVH
5	送油口ニップル	SGP20A	1	R3/4 クロメートメッキ
4	油量計ソケット	STK	1	φ60.5 クロメートメッキ
3	エア抜きソケット	STKM <sup>1/2</sup> <sub>B</sub>	1	PC3/4 N=18 クロメートメッキ
2	給油口ニップル	SGP65A	1	G2 1/2 クロメートメッキ
1	缶体	SGHC	1	t1.6 溶融亜鉛メッキ

本図はG200の寸法を基準に表記し、( )の寸法はG250を表記しています

図名	HT-KTG200・G250 (壁付けタイプ)				図番	HT-SN103
尺度	製図	山田	検図	木下	単位	mm
表面処理	静電焼付粉体塗装				日付	2021.01.07
				株式会社 赤クワイ		

※商品の仕様は予告なく変更することがあります