

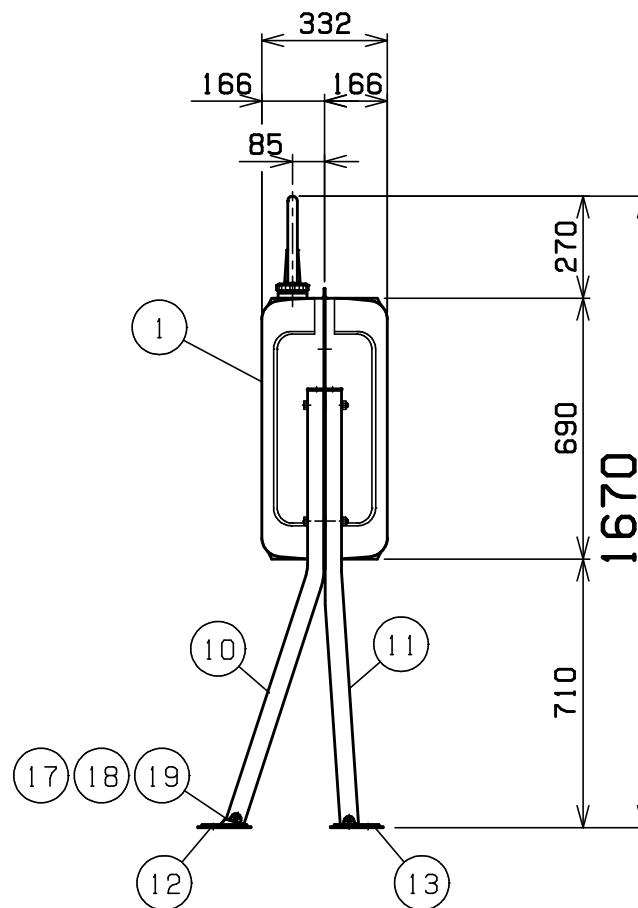
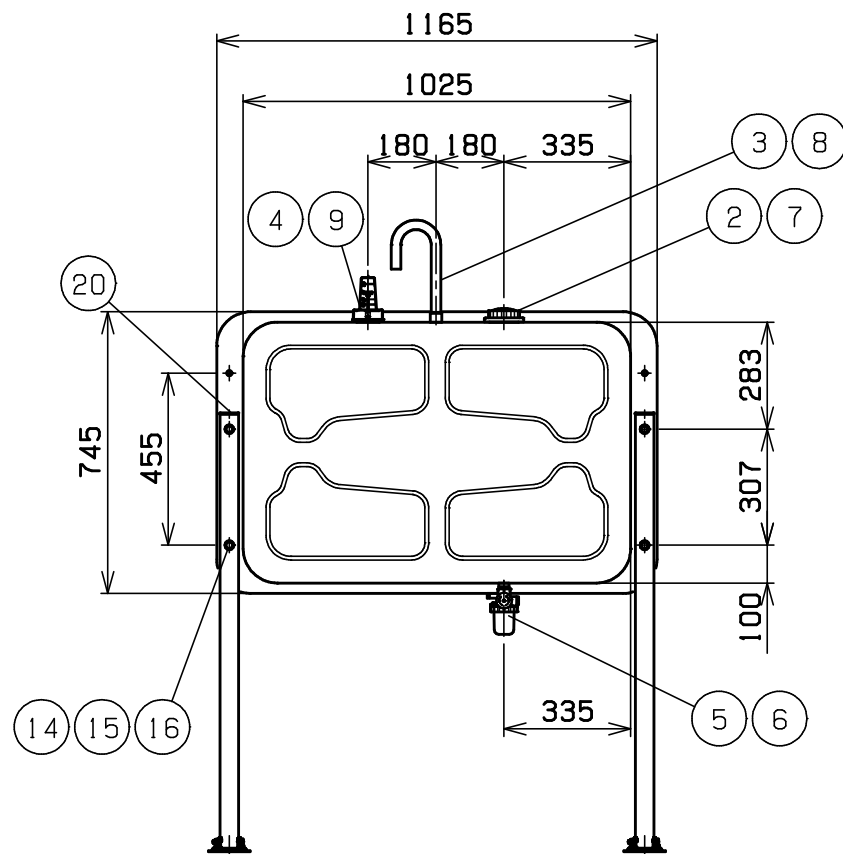
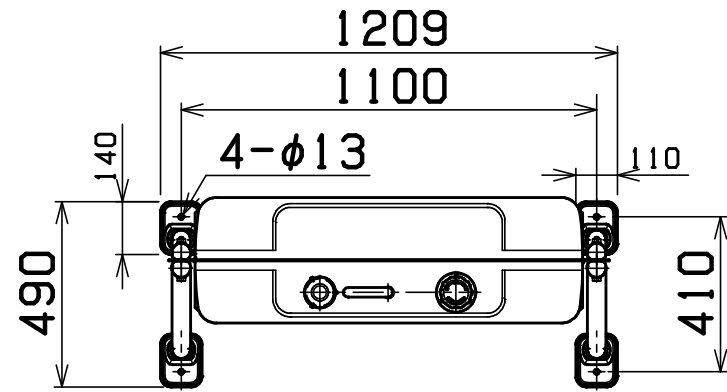
記事：本図はストレーナ仕様HT-KY200P-Sになっています。

※小出しバルブ仕様の場合は、⑥ が詳細2となります。

(HT-KY200P-VBと御指定願います)

容積220L

容量198L



詳細 1：ストレーナ仕様

3way ストレーナ OF-100LVH	タンク接続	Rc 3/4
	送油口	銅パイプ(8)又は R1/2(15A)
	小出し口	Rc 1/2(15A)
	水抜き	M8

詳細 2：小出しバルブ仕様

水抜きジョイント OF-481M	タンク接続	Rc 3/4
	バルブ接続	R1/2(15A)
ボールバルブ	接 続	Rc 1/2×Rc 1/2(15A)
ホースニップル	接 続	R1/2×外径 20
耐油ビニールホース	接 続	内径 19(50cm)
ホースバンド	接 続	20

20	脚	キャップ	PE	4	φ48.6	ポリエチレン				
19	平	座	金	8	M8	クロメートメッキ				
18	六	角	ナット	4	M8	クロメートメッキ				
17	六	角	ボルト	4	M8X70	クロメートメッキ				
16	平	座	金	8	M12	クロメートメッキ				
15	六	角	ナット	4	M12	クロメートメッキ				
14	六	角	ボルト	4	M12x115	クロメートメッキ				
13	脚	皿	直	2	t2.0	溶融亜鉛メッキ				
12	脚	皿	曲	2	t2.0	溶融亜鉛メッキ				
11	パ	イ	プ	脚	2	φ48.6x1.6	溶融亜鉛メッキ			
10	パ	イ	プ	脚	2	φ48.6x1.6	溶融亜鉛メッキ			
9	油	量	計	Assy	1	フオートアーム式HT-200・250用				
8	エ	ア	ー	抜	き	パイプ	STKM	1	PC3/4N=18	防虫網
7	給	油	口	キャップ	PC	1	G2 1/2	ポリカーボネート		
6	3	way	ストレーナ	ZDC2	1	Rc 3/4-OF100LVH				
5	送	油	口	ニップル	SGP20A	1	R3/4	クロメートメッキ		
4	油	量	計	ソケット	STK	1	φ60.5	クロメートメッキ		
3	エ	ア	ー	抜	き	ソケット	STKM ^{1/2} _B	1	PC3/4 N=18	クロメートメッキ
2	給	油	口	ニップル	SGP65A	1	G2 1/2	クロメートメッキ		
1	缶	体	SGHC	1	t1.6	溶融亜鉛メッキ				

図名	HT-KY200型				図番	SE-SN01C
尺度	製図	岡田	検図	木下	単位	mm
表面処理	静電焼付粉体塗装				日付	2007.9.14