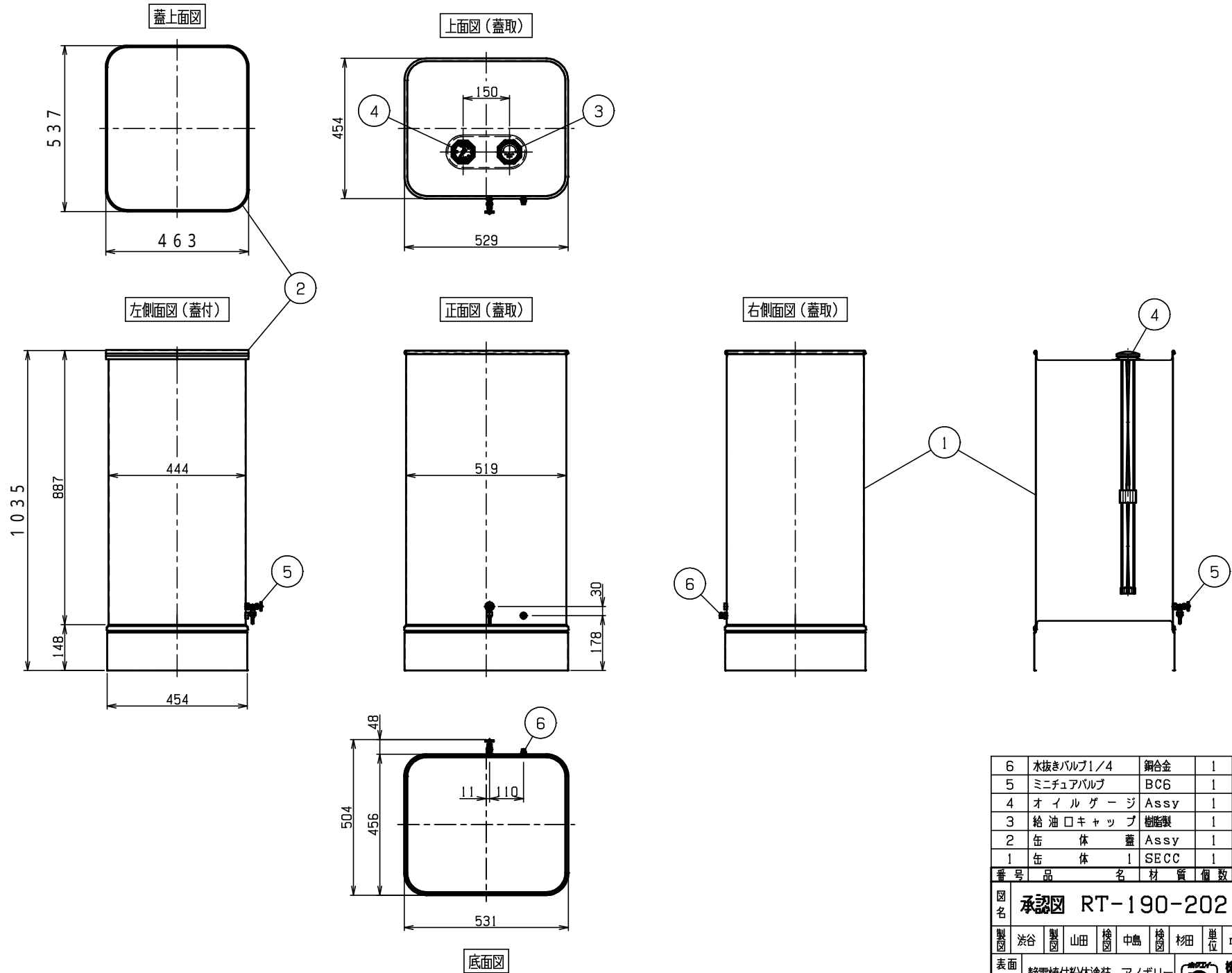


容積 188L  
容量 169L



6	水抜きバルブ1/4	銅合金	1	R1/4
5	ミニチュアバルブ	BC6	1	R1/4-OMV-652-3
4	オイルゲージ	Assy	1	フロートスクリュウバー式
3	給油口キャップ	樹脂製	1	G2
2	缶体蓋	Assy	1	本体t0.8鋼+アルミ縁
1	缶体	SECC	1	t1.6電気亜鉛メッキ

番号 品名 材質 個数 記号

図名 承認図 RT-190-2021

製図 渋谷 製図 山田 検図 中島 検図 杉田 単位 mm 日付 2021.05.28

表面処理 静電焼付粉体塗装 アイボリー

