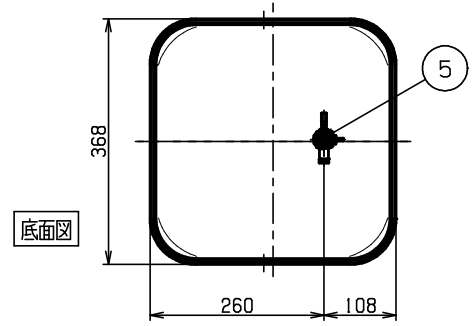
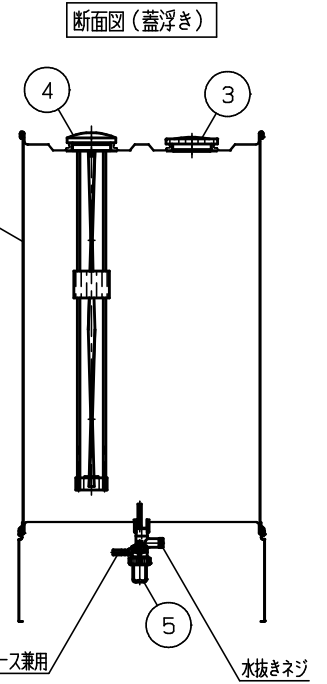
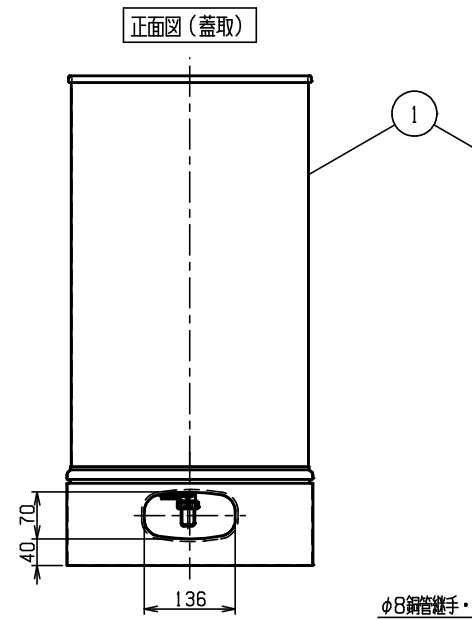
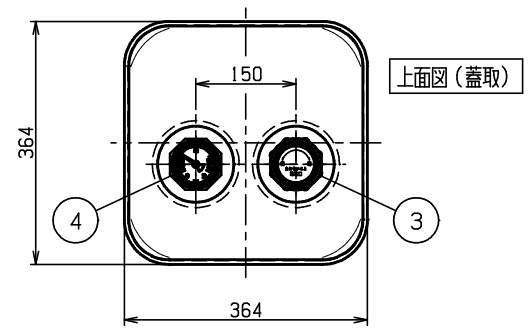
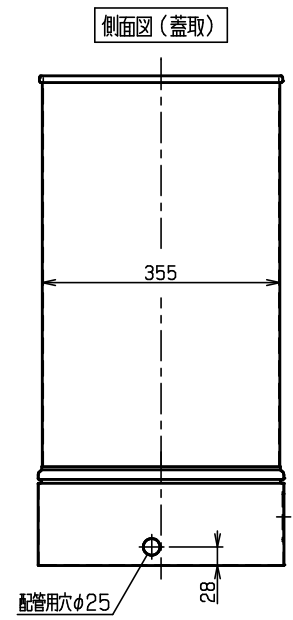
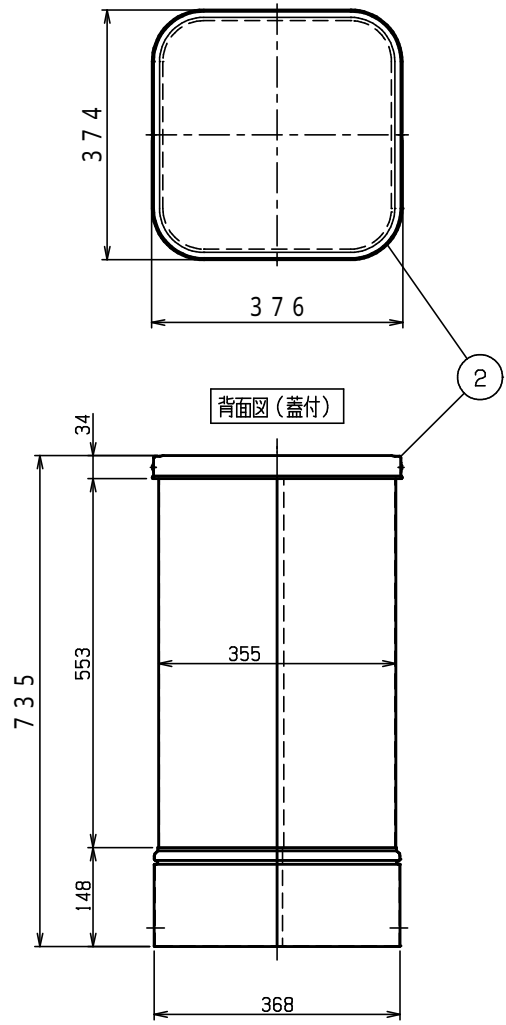


容積 66L

容量 59L



記事：本図の送油口はストレーナ仕様になっています。
 ストレーナ取り出し部は、ゴムホース(内径φ6)標準接続です。
 別売φ8I型継手OF-420使用でφ8銅管に接続可能です。

5	ストレーナ	ZDC2	1	R3/8-OF15LV5
4	オイルゲージ	Assy	1	フロートスクリュウバー式
3	給油口キャップ	樹脂製	1	G2
2	缶体蓋	SECC	1	0.6t電気亜鉛メッキ
1	缶体	SECC	1	1.2t電気亜鉛メッキ
番号 品名 材質 個数 記事				

図名 **承認図 RT-60K-2021**

製図 渋谷 製図 山田 検図 中島 検図 杉田 単位 mm 日付 2021.05.28

表面処理 静電焼付粉体塗装 アイボリー

株式会社 赤クワイ