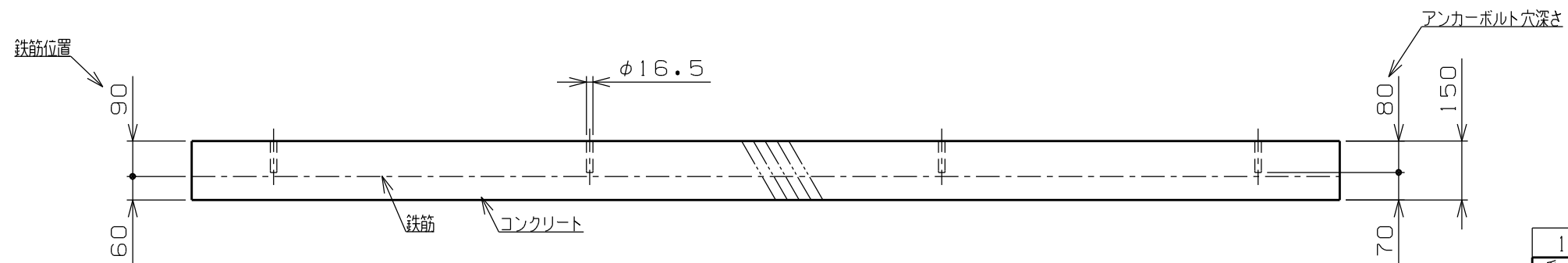
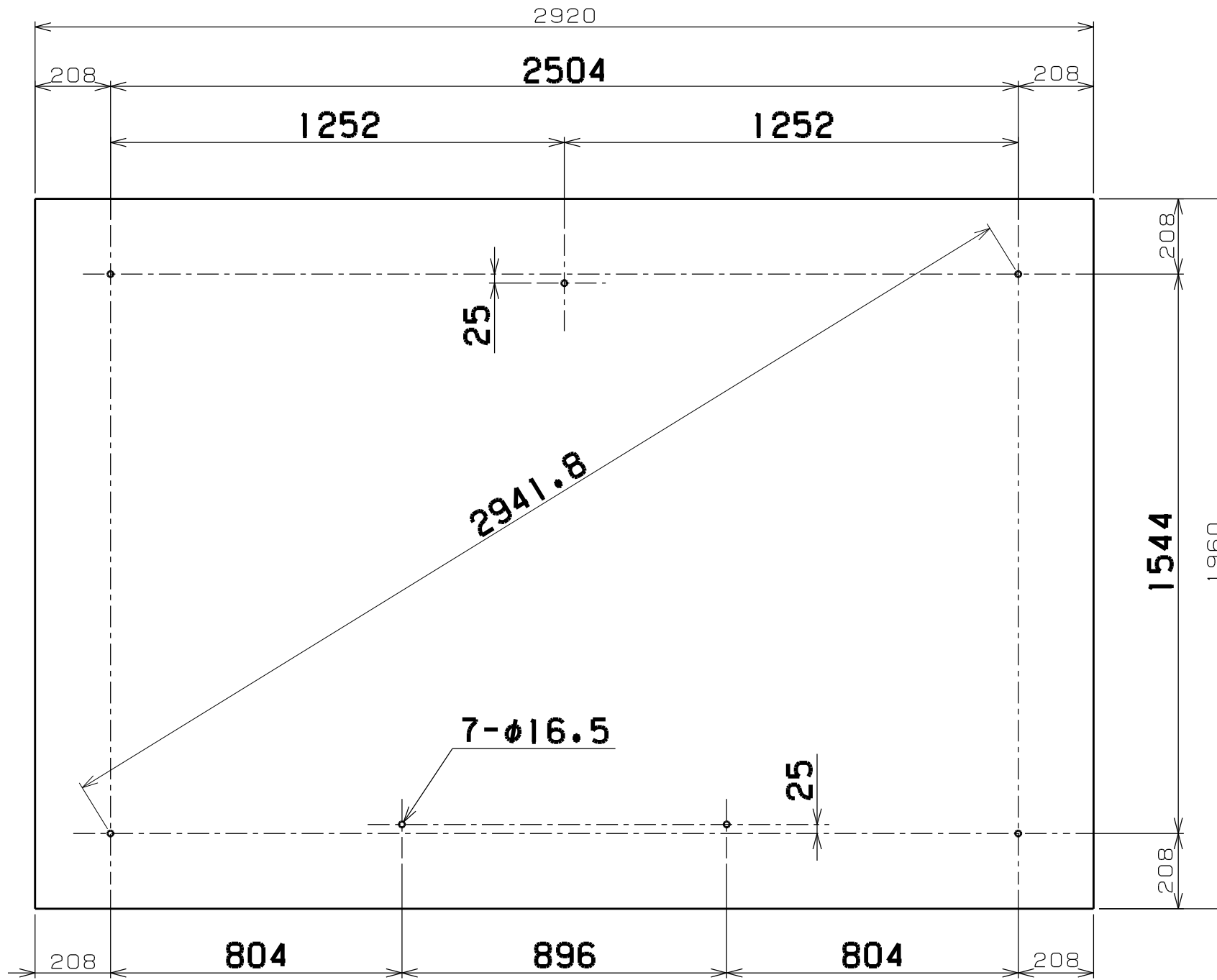


主要寸法は国内メーカーのバルク貯槽を参考にしています(2004年9月末現在)  
パネル及び扉はすべて、連続した多数の穴があいています

番号	品名	材質	個数	記	事
18	コーナー補強	SGMHC	4	t1.6溶融メッキ鋼板	
17	前上パネル	SGMCC	1	t1.0溶融メッキ鋼板	
16	前下パネル	SGMCC	1	t1.0溶融メッキ鋼板	
15	扉	SGMCC	1	t1.0溶融メッキ鋼板	
14	パネルH230(2514)	SGMCC	1	t1.0溶融メッキ鋼板	
13	パネルH230(1554)	SGMCC	2	t1.0溶融メッキ鋼板	
12	パネルH230(824)	SGMCC	2	t1.0溶融メッキ鋼板	
11	パネル(2514)	SGMCC	3	t1.0溶融メッキ鋼板	
10	パネル(1554)	SGMCC	6	t1.0溶融メッキ鋼板	
9	パネル(824)	SGMCC	6	t1.0溶融メッキ鋼板	
8	ライナープレート	PE	7	t6.0発泡ポリエチレン	
7	アンカーベース(前)	SGMHC	3	t2.3溶融メッキ鋼板	
6	アンカーベース(角)	SGMHC	4	t2.3溶融メッキ鋼板	
5	コーナー柱キャップ	SGMCC	4	t1.0溶融メッキ鋼板	
4	中柱	SGMCC	1	t1.0溶融メッキ鋼板	
3	扉受け前柱	SGMCC	1	t1.0溶融メッキ鋼板	
2	スライド制前柱	SGMCC	1	t1.0溶融メッキ鋼板	
1	コーナー柱	SGMCC	4	t1.0溶融メッキ鋼板	

品名	SZAM-980(横上型)(H1820タイプ)		図番	SZAM-980上(H1820)
尺度	製 岡田	検 木下	単 位	mm
表面処理	静電焼付粉体塗装		日付	2021.01.05



基礎土台図

1	基礎土台	コンクリート	1	後施工アンカー用基礎
番号	品名	材質	個数	記
図名	SZAM-980 (横上型) 基礎図			図番 SZAM-980横上基礎図
尺度	製図 岡田	検図 木下	単位 mm	日付 2009.9.30
表面処理				株式会社 ホクエイ

本図は、本製品の取付図であり、バルク貯層容器の安全を保証するものではありません